



HAYWARD®

PIÈCES DÉTACHÉES SPARE PARTS

Nòmina de piezas

Lista de componentes

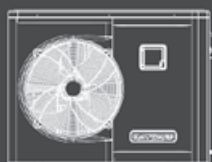
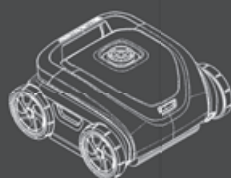
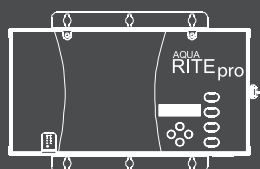
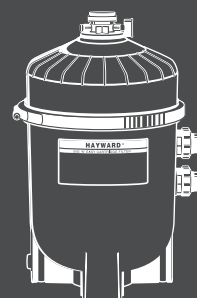
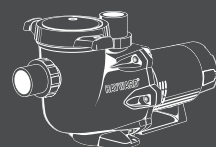
Ersatzteilliste

Onderdelenlijst

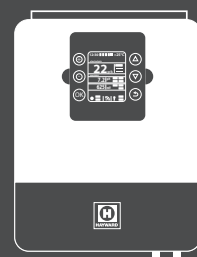
Elenco delle parti

Запасные части

2019



www.hayward.fr



Sommaire • Table of Contents • Inhaltsverzeichnis Sumario • Índice • Índice • Inhoud • Содержание

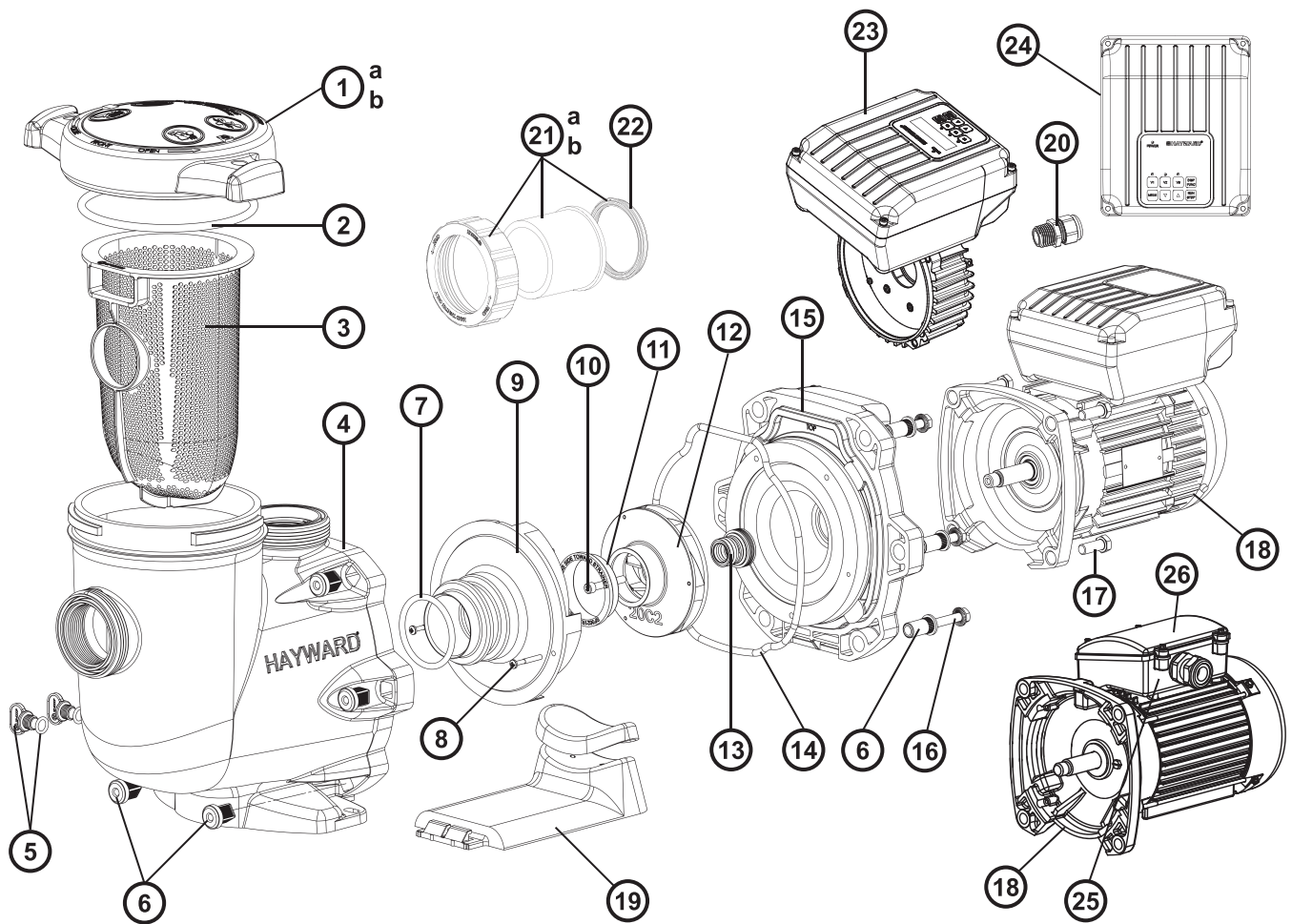
Pompes • Pumps • Pumpen • Bombas • Pompe • Bomba • Pompen • Насосы	4
TriStar® - TriStar® VSTD	4
Super II™ / RS II	6
Super Pump® Pro	8
Super Pump® - Super Pump® VSTD	10
Max-Flo XL™ - Max-Flo XL™ VSTD	12
Max-Flo II®	14
Max-Flo™	16
Power-Flo® II	18
Super Spa	20
Booster Pump®	22
Filtres • Filters • Filter • Filtros • Filtri • Filtros • Filters • Фильтры	24
Sand Filters - Filtres à sable - Sandfilter - Filtros de sílex - Filtri a sabbia - Filtros de aeria Zandfilters - Песочные фильтры	24
Polyester Filter - Filtre Polyester - Filtern Polyester - Filtro Polyester - Filtri Polyester - Filtro de poliéster Polyester filter - Полиэфирная фильтр	30
Vannes • Valves • Ventile • Valvulas • Valvole multivia • Vãlvulas • Kranen • Клапаны	40
Filtres à cartouche • Cartridge Filters • Kartuschenfilter • Filtros de cartucho • Filtri a cartuccia • Patroonfilters • Картриджные фильтры	44
SwimClear™ Mono Cartouche - SwimClear™ Single Element	46
SwimClear™	48
DE Filters - Filtres à Diatomée - Kieselgurfilter - Filtros de diatomea - Filtri a diatomee Filtro de Diatomite - Diatomeefilters - Диатомитовые фильтры	52
Pièces à sceller • White goods • Einbauteile • Piezas a empotrar • Acessori di vasca Material de encastrar • Inbouwstukken • Закладные детали	56
Skimmer Serie SP1082 / SP1084 / SP1085 / SP1075 (fi 99) / SP1076 (fi 99) / SP1077 (fi 99)	56
Skimmer Serie Premium - Design - Omega	58
Skimmer SP1091WME	60
Skimmer SP1091LXE	61
Water level regulator - Régulateur de niveau - Wasserstandsregler - Regulador de nivel Regulatori di livello - Regulador de nivel - Automatische niveauregelaar - Регулятор уровня	62
Junction box - Boîte de connexion - Anschlubbdose - Caja de conexión - Caixa de Ligaçao Kverdeeldoos - Распаечная коробка	63
Projecteurs • Lights • Scheinwerfer • Projectores Proiettori • Прожекторы	64
Eurolite Lights - Projecteurs Eurolite - Scheinwerfer Eurolite - Projectores Eurolite - Proiettori Eurolite Eurolite Прожекторы	64
Serie Design- Premium - Omega	65
Mini light - Mini Projecteurs - Mini-Licht - Mini projector - Mini luce - Mini licht - Mini-luz - мини-свет	67
Main drains - Bondes de fond - Bodenabläufe - Sumideros - Prese di fondo - Ralos de Fundo Bodempotten - Донные сливы	68
TurboJet	70
Adjustable outlet fitting - Buse réglable - Einstellbare Einlaufdüse - Boquilla con rotula regulable Bocchette regolabili - Bocas de Impulsao - Inlatten - Регулируемые заборники воды	71
Directionnal Inlet-Outlet - Buses et prises balai - Verstellbare Einlaufdüse und Bodenabsaugewerschluss - Boquilla con rotula orientable y base de aspiracion Bocchette e presse di aspirazione - Passamuros - Inlatten and Aanzuigfittingen - подающая форсунка	72

Besoin d'une pièce détachée ? / Need a spare part?

Nous mettons à votre disposition notre catalogue complet dans la rubrique ESPACE SERVICES.
Go to our SERVICES SPACE for our complete catalogue.



Traitement eau • Water Treatment • Wasseraufbereitung • Tratamiento agua Trattamento acqua • Tratamento da água • Waterbehandeling • Обработка воды	74
AquaRite® Pro	74
AquaRite® +	76
Salt & Swim® - EZ-pH	78
Distributeurs de produits chimiques • Chemical Feeders • Dosierer für Chemische Produkte Dosificadores de productos químicos • Dosatori di prodotti chimici • Doseador Waterbehandeling • Дозаторы химических реагентов	80
C250CFEF, C500CFEF, C1100CFEF, C1800CFEF, C2400CFEF / C250EXPE / C500EXPE	80
CL200EURO - CL100EURO	81
CL220EF - ABG - BREF, CL110EF - ABG - BREF	82
Nettoyeurs de Piscines • Cleaners • Schwimmbadreiniger • Limpiafondos Pulitori • Robots • Automatische Reiniger • Пылесосы	84
AquaVac® 500	84
AquaVac®	86
e.VAC Pro™ / SharkVac XL™	88
e.VAC™ / SharkVac™	90
Trivac™ 700	92
Trivac™ 500	94
AquaNaut® 250	96
AquaNaut® 450	98
Pool Vac Ultra® /Pool Vac + /Pool Vac / Navigator®	100
Pool Vac Ultra® Pro - Navigator® Pro	102
Pool Vac V-Flex™	104
Navigator® V-Flex™	106
DV1000™ / SUNRAY / DV4000™ / DV5000™ / KINGRAY	108
Magic Clean, Penguin, Whaly	110
Pompes à chaleur • Heat pump • Wärmepumpen • Bomba de calor • Pompa di calore Bomba de calor • Verwarmingspompen • Тепловой насос	114
SumHeat	114
EnergyLine Pro ENP1MSC	116
EnergyLine Pro ENP2MSC	118
EnergyLine Pro ENP3MSC	120
EnergyLine Pro ENP4MSC	122
EnergyLine Pro ENP5MSC	124
EnergyLine Pro ENP4TSC	126
EnergyLine Pro ENP5TSC	128
EnergyLine Pro toutes saisons - all season ENP5MAS	130
EnergyLine Pro toutes saisons - all season ENP6MASC	132
EnergyLine Pro toutes saisons - all season ENP6TASC	134
EnergyLine Pro toutes saisons - all season ENP7TASC	136
EnergyLine Pro toutes saisons - all season ENP8TAS	138
EnergyLine Pro toutes saisons - all season ENP9TAS	140
EnergyLine Pro toutes saisons - all season ENP10TAS	142
Easy Temp® ECP06N	144
Easy Temp® ECP08N	146
Easy Temp® ECP11N	148
Easy Temp® ECP13N	150
Easy Temp® ECP15N	152



SP32051 / SP32081 / SP32111 / SP32161 / SP32201 / SP32203 / SP32301 / SP32303 / SP3216VSTD

N°	Description ⁽¹⁾	Nb	Ref
1a	Strainer cover • Couvercle de préfiltre • Deckel • Tapa de prefiltro • Coperchio prefiltro • Zeef dekking • Tapa do filtro • Крышка префильтра	1	SPX3200DLS
1b	Strainer cover kit for PHMB • Couvercle de préfiltre pour PHMB • Deckel für PHMB • Tapa de prefiltro (PHMB) • Coperchio prefiltro (PHMB) • Zeef dekking (PHMB) • Tapa do filtro (PHMB) • Крышка префильтра	1	SPX3200DLSB
2	Strainer cover O-Ring • Joint torique de préfiltre • O-Ring • Junta tórica • Guarnizione O'ring • De O-ring van de zeefdekking • Junta tórica da tapa do filtro • Уплотнительное кольцо	1	SPX3200S
3	Strainer basket • Panier de préfiltre • Filterkorb • Cesto filtrante • Cestino prefiltro • Zeef mand • Cesta do filtro • Корзина префильтра	1	SPX3200M
4	Pump Housing/Strainer • Corps de pompe et préfiltre • Pumpengehäuse/Vorfilter • Cuerpo bomba y prefiltro • Corpo pompa/Prefiltro • Lichaam van pomp en préfiltre • Corpo de bomba e préfiltre • Корпус насоса	1	SPX3200A
5	Drain Plug • Bouchon de vidange • Ablasschraube • Tapón de vaciado • Tappo di spurgo • Afvoerkanal stop • Pluque de dreno • Сливная пробка	2	SPX4000FG
6	Housing insert & seal plate spacer kit • Inserts de corps • KörperEinlagen • Parties de cuerpo • Inserzioni di corpo • Inserts van lichamen • Inserts de corpos • Втулка	6	SPX3200Z211
7	Diffuser gasket • Joint de diffuseur • Dichtung • Junta de difusor • Guarnizione diffusore • Verbindingsstuk van verspreider • Junta de difusor • Прокладка	1	SPX4000Z1
8	Diffuser screws (x2) • Vis de diffuseur (x2) • Zerstäuberschraube (x2) • Tornillo de difusor (x2) • Vite di diffusore (x2) • Schroef van verspreider (x2) • Tornillos do difusor (x2) • Комплект винтов (x2)	1	SPX3200Z8
9	Diffuser • Diffuseur • Leitapparat • Difusor • Diffusore • Verspreide • Difusor • Диффузор	1	SPX3200B3

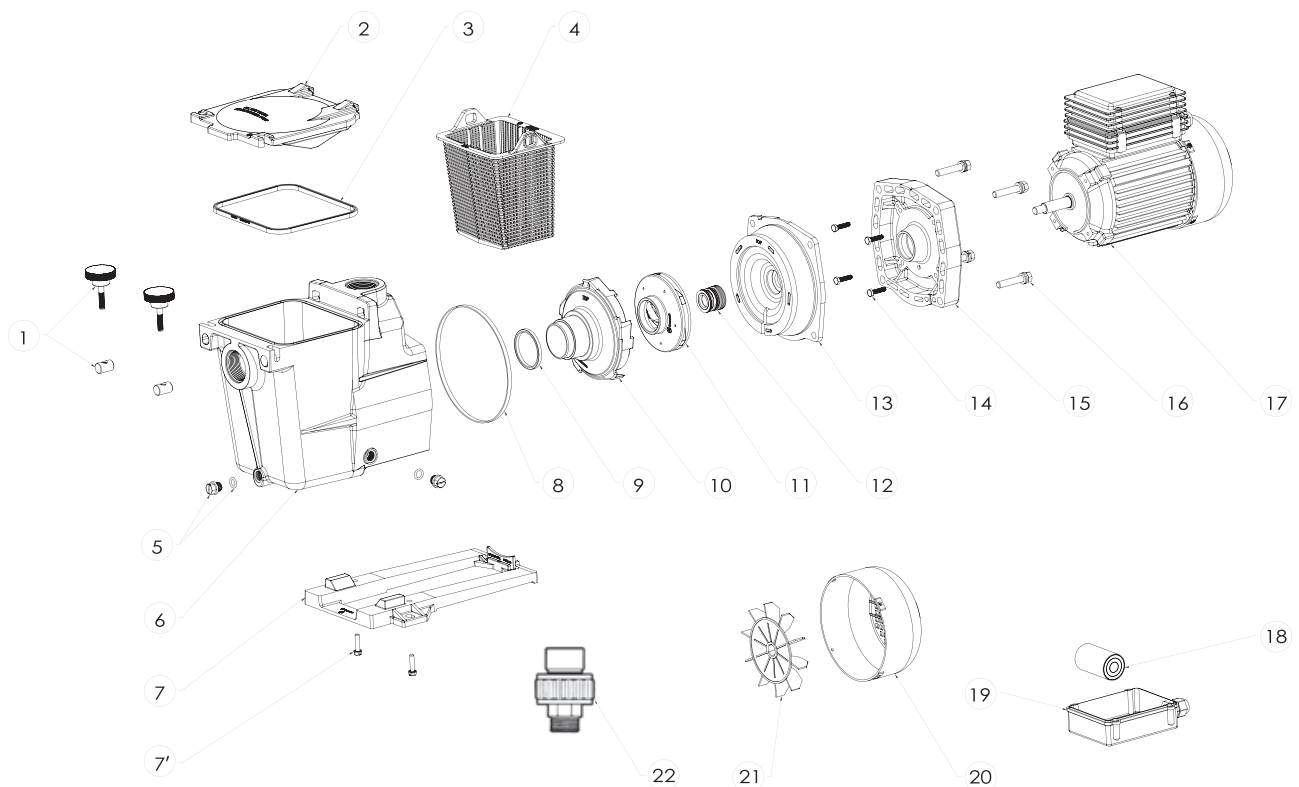
N°	Description ⁽¹⁾	Nb	Ref
10	Impeller screw • Vis de turbine • Turbinenschraube • Tornillo de turbina • Vite di turbina • Schroef van turbine • Tornillos de turbina • Комплект винтов	1	SPX3200Z1
11	Ring for impeller • Bague pour turbine • Ring für Laufrad • Anillo para turbina • Anello • Ring voor Turbine • Ring de turbina • Уплотнительное кольцо	1	SPX3021R
12	Impeller • Turbine • Laufrad • Turbina • Girante • Turbine • Turbina • Крыльчатка		
	SP32051	1	SPX3205C
	SP32081	1	SPX3207C
	SP32111	1	SPX3210C
	SP32161	1	SPX3215C
	SP3216VSTD	1	SPX3215C
	SP32201 - SP32203	1	SPX3220C
	SP32301 - SP32303	1	SPX3230C
13	Shaft Seal assembly • Obturateur mécanique • Motorhalterung • Cierre mecánico • Tenuta meccanica Verbindings assemblage • Conjunto de selo • Сальник в сборе	1	SPX3200SA
14	Housing gasket • Joint de corps • Dichtung • Junta • Guarnizione corpo • Huisvestings pakking • Gaxeta da carcaça • Прокладка	1	SPX3200T
15	Seal plate • Plateau d'étanchéité • Flansch • Plato de cierre • Supporto di fissaggio • Verbindings plaat • Placa do selo • Фланец	1	SPX3200E
16	Housing bolt • Vis corps de pompe • Sechskantschraube • Tornillo cabeza exagonal • Viti a testa esagonale • Huisvestings GLB schroeven • Tornillos de tampão da carcaça • Комплект болтов	6	SPX3200Z3
17	Motor bolt • Vis moteur • Sechskantschraube • Tornillo • Viti • Schroef motor • Tornillos a motor • Комплект болтов	4	SPX3200Z5
18	Motor • Moteur • Motor • Motor • Motore • Motor • Motor • Электродвигатель		
	SP32051 (mono)	1	SPX0550MSF
	SP32081 (mono)	1	SPX0550MSF
	SP32111 (mono)	1	SPX0750MSF
	SP32161 (mono)	1	SPX1100MSF
	SP3216VSTD	1	SPX1100SFVSTDDB
	SP32201 (mono)	1	SPX1500MSF
	SP32203 (tri)	1	SPX1500TSF
	SP3220VSTD	1	SPX1500SFVSTDDB
	SP32301 (mono)	1	SPX2200MSF
	SP32303 (tri)	1	SPX2200TSF
19	Bracket motor support • Support de pompe • Socketteil • Soporte bomba • Supporto pompa • Opzettende steun Suporte de montagem • Фланец электродвигателя	1	SPX3200GA
20	Gland • Presse étoupe • Kabel-Klemme • Presa estopas • Pressacavo • Klier • Imprensa estopa • Сальник	1	SPX1100PE
21a	Union connector kit 50 mm • Kit de raccord union 50 mm • Anschluß-Stecker 50 mm • Asamblea del conector de la unión 50 mm • Assembleia del connettore del sindacato 50 mm • de assemblage van de unieschakelaar 50 mm • Conjunto do conector da união 50 mm • ФИТИНГ 50 мм	1	SP2700UNKIT50
21b	Union connector kit 63 mm • Kit de raccord union 63 mm • Anschluß-Stecker 63 mm • Asamblea del conector de la unión 63 mm • Assembleia del connettore del sindacato 63 mm • de assemblage van de unieschakelaar 63 mm • Conjunto do conector da união 63 mm • ФИТИНГ 63 мм	1	SP3200UNKIT63
22	Union gasket • Joint pour raccord union • O-Ring • Junta tórica • Guarnizione O'ring • O'ring Dichtheidsadepter • Junta tórica de adaptador • Прокладка	2	SPX3200UG
23	Electronic module VST • Module électronique VST • Elektronik-Modul VST • Módulo electrónico VST • Modulo elettronico VST • Elektronische module VST • Módulo electrónico VST • Электронный модуль	1	SPX1100ELVST
	Electronic module VSTD • Module électronique VSTD • Elektronik-Modul VSTD • Módulo electrónico VSTD • Modulo elettronico VSTD • Elektronische module VSTD • Módulo electrónico VSTD • Электронный модуль	1	SPX1100ELVSTD
23'	Régulateur LCD VS • VS LCD controller • VS LCD-Regler • Regulador LCD VS • Pannello di controllo LCD VS • Regulador LCD VS • LCD regelaar VS • Регулятор с жидкокристаллическим дисплеем VS	1	SPX1100INTVS
	Régulateur LCD VST • VST LCD controller • VST LCD-Regler • Regulador LCD VST • Pannello di controllo LCD VST • Regulador LCD VST • LCD regelaar VST • Регулятор с жидкокристаллическим дисплеем VST	1	SPX1100INTVST
	Régulateur LCD VSTD • VSTD LCD controller • VSTD LCD-Regler • Regulador LCD VSTD • Pannello di controllo LCD VSTD • Regulador LCD VSTD • LCD regelaar VSTD • Регулятор с жидкокристаллическим дисплеем VSTD	1	SPX1100INTVSTD
24	Interface utilisateur • User interface • Benutzerschnittstelle • interfaz de usuario • interfaccia utente • gebruikersinterface • Interface do usuário • интерфейс пользователя		
	SP3216VS	1	SPX1100INTVS
	SP3216VST	1	SPX1100INTVST
	SP3216VSTD	1	SPX1100INTVSTD
2			
+ 7	Set of gaskets • Pack de joints • Satz Dichtungen • Juego de juntas • Set di guarnizioni • Set van pakkingen • Conjunto de juntas	1	SPX3200GS
+ 13	• Комплект прокладок		
+ 14			
	Condensateur • Capacitor • Kondensator • Condensador • Condensatore • Capacitor • Condensator • Конденсатор		
	SP32051 / SP32081 / SP32111	1	CB0002
	SP32161 / SP32201	1	CB0003
	SP32301	1	CB0006
	Ventilateur • Fan • Fan • Ventilador • Fan • Ventilador • Fan • вентилятор		
	SP3205 / SP3208 / SP3211 / SP3216 / SP3216VS / SP3216VST	1	V0004
	SP3220 / SP3230	1	V0005
	Capot ventilateur • Fan cover • Lüfterhaube • Cubierta del ventilador • Copriventola • Fan cobertura • Ventilatordeksel • Кожух вентилятора		
	SP3205 / SP3208 / SP3211 / SP3216	1	CVX0241
	SP3220 / SP3230	1	CVX0242
	SP3216VSTD	1	CVX0238
	Motor Bearings Kit • Kit Roulements moteur • Motorlager-Kit • Kit de rodamientos de motor • Kit cuscinetto del motore • Motorlagers kit • Kit rolamentos do motor • Подшипники двигателя комплект		
	SP32051/SP32081/SP32111/SP32203/SP3216VSTD	1	SPX62032RS2
	SP32161/SP32201/SP32301/SP32303		SPX62032RS3
25	Boîte de connexion • Junction box • Anschlußdose • Caja de conexión • Scatola di giunzione • Kverdeeldoos • Caixa de Ligação • Распаячная коробка	1	CVX2500156
26	Cover • Couverture • Deckel • Tapa • Coperchio • Deksel • Tampa • -Крышка	1	CVX2510135
	Slinger • Larmier • Trofping • Arandela Separación • Rondella di separazione • Trofping • Arandela Separación • Маслосъемное кольцо	1	SPX0125FS2

SP3008 / SP3011 / SP3016 / SP3020 / SP3025-3 / SP3030-3 / RS30111 / RS30161 / RS30201 / RS30203
RS30253 / RS303003

N°	Description ⁽¹⁾	Nb	Ref
9	Impeller • Turbine • Laufrad • Turbina • Girante • Turbine • Turbina • Крыльчатка SP3008 / RS3008	1	SPX3008CE
	SP3011 / RS3011	1	SPX3011CE
	SP3016 / RS3016 / RS3016VSTD	1	SPX3016CE
	SP3020 / RS3020VSTD 92 -->	1	SPX3021CE
	SP3025-3 92 -->	1	SPX3026CE
	SP3030-3 92 -->	1	SPX3031CE
9 bis	Ring for impeller • Bague pour turbine • Ring für Laufrad • Anillo para turbina • Anello • Ring voor Turbine • Anel para turbina • Уплотнительное кольцо SP3016 / SP3020 / SP3025-3 / SP3030-3 SP3008 / SP3011	1	SPX3021R
10	Seal assembly • Obturateur mécanique • Motorhalterung • Cierre mecánico • Tenuta meccanica Verbindings assemblage • Conjunto de selo • Сальник в сборе	1	SPX1600Z2
11	Housing gasket • Joint de corps • Dichtung • Junta • Guarnizione corpo • Huisvestings pakking Gaxeta da carcaça • Прокладка	1	SPX3000T
12	Motor mounting plate • Support moteur • Motorhalterung • Soporte motor • Supporto motore • Motorsteun Apoio a motor • Фланец электродвигателя	1	SPX3000FE
13	Motor cap screw • Vis moteur • Sechskrantschraube • Tornillo • Viti • Schroef motor • Tornillos a motor • Комплект винтов	4	SPX0125Z4E
14	Slinger • Larmier • Tropfing • Arandela Separación • Rondella di separazione • Tropfing • Arandela Separación Маслосъемное кольцо	1	SPX0125FS1
15	Housing cap screws • Vis corps de pompe • Sechskantschraube • Tornillo cabeza exagonal • Viti a testa esagonale Huisvestings GLB schroeven • Tornillos de tampão da carcaça • Комплект винтов	6	SPX1600Z4
16	Cap screw • Vis support de pompe • Sechskantschraube • Tornillo cabeza exagonal • Viti • Schroef steun van pomp Tornillos apoio de bomba • Комплект винтов	4	SPX1600Z5
17	Motor • Moteur • Motor • Motor • Motore • Motor • Motor • Электродвигатель SP3008 / RS3008 (Mono)	1	SPX0550M
	(Tri)	1	SPX0550T
	SP3011 / RS3011 (Mono)	1	SPX0750M
	(Tri)	1	SPX0750T
	SP3016 / RS3016 (Mono)	1	SPX1100M
	(Tri)	1	SPX1100T
	RS3016VSTD	1	SPX1100VSTDSB
	RS3020VSTD	1	SPX1500VSTDSB
	SP3020 / RS3020 (Mono)	1	SPX1500M
	(Tri)	1	SPX1500T
18	Seal plate • Plateau d'étanchéité • Flansch • Plato de cierre • Supporto di fissaggio • Verbindings pla Placa do selo • Фланец	1	SPX3020E
19+6	Swivel nut + Hand knob • Ecrou rotule + Vis papillon • Gewindezapfen + Flügelschraube • Rótula + Tornillo mariposa Perno girevole + Manopola di chiusura • Wartel noot + Schroef vlinder • Tuerca de giro+ Parafuso borboleta Комплект втулок и винтов	1	SPX1600PN
20	Mounting bracket • Support de pompe • Socketteil • Soporte bomba • Supporto pompa • Opzettende steun Suporte de montagem • Монтажная стойка	1	SPX3000GA
21	Assembly Body RS II (body, basket, cover, feets) • Corps assemblé RS II (Corps, panier, couvercle, pieds) Zusammengesetzter Körper RS II (Körper, korb, deckel, fub) • Corpo riunito RS II (corpo, canestro, coperchio, piede) Corpo montado RSII (corpo, cesto, tampa, pé) • Assemblage lichaam RS II (Lichaam, Zeef mand, Zeef dekking, Voeten) Cuerpo armado RS II (cuerpo, cesta, tapa, pie) • Корпус насоса в сборе	1	RSX750AAE
4 + 7	Set of gaskets • Pack de joints • Satz Dichtungen • Juego de juntas • Set di guarnizioni • Set van pakkingen	1	SPX3000GS
+ 10	• Conjunto de juntas • Комплект прокладок		
+ 11			
+ 14			
	Motor Bearings Kit • Kit Roulements moteur • Motorlager-Kit • Kit de rodamientos de motor • Kit cuscinetto del motore • Motorlagers kit • Kit rolamentos do motor • Подшипники двигателя комплект	1	SPX62022RS
	Boîte de connexion • Junction box • Anschluddose • Caja de conexión • Scatola di giunzione • Kverdeeldoos • Caixa de Ligaçao • Распаечная коробка	1	CVX2500156
	Cover • Couvercle • Deckel • Tapa • Coperchio • Deksel • Tampa • Крышка	1	CVX2510135
	Capacitor • Condensateur • Kondensator • Condensador • Condensatore • Capacitor • Condensator • Конденсатор		
	SP3008 / RS3008 / SP3011 / RS3011	1	CB0002
	SP3016 / RS3016 / SP3020 / RS3020	1	CB0003
	Fan • Ventilateur • Ventilador • Fan • Ventilador • Fan • вентилятор		
	SP3008 / RS3008 / SP3011 / RS301 / SP3016 / RS3016 / RS3016VSTD	1	V0004
	SP3020 / RS3020	1	V0005
	Capot ventilateur • Fan cover • Lüfterhaube • Cubierta del ventilador • Copriventola • Fan cobertura • Ventilatordeksel • Кожух вентилятора		
	SP3008 / RS3008 / SP3011 / RS301 / SP3016 / RS3016	1	CVX0241
	SP3020 / RS3020	1	CVX0242
	RS3016VSTD	1	CVX0238

(1) Description / Description / Bezeichnung / Descripción / Descrizione / Beschrijving / Descrição / Описание

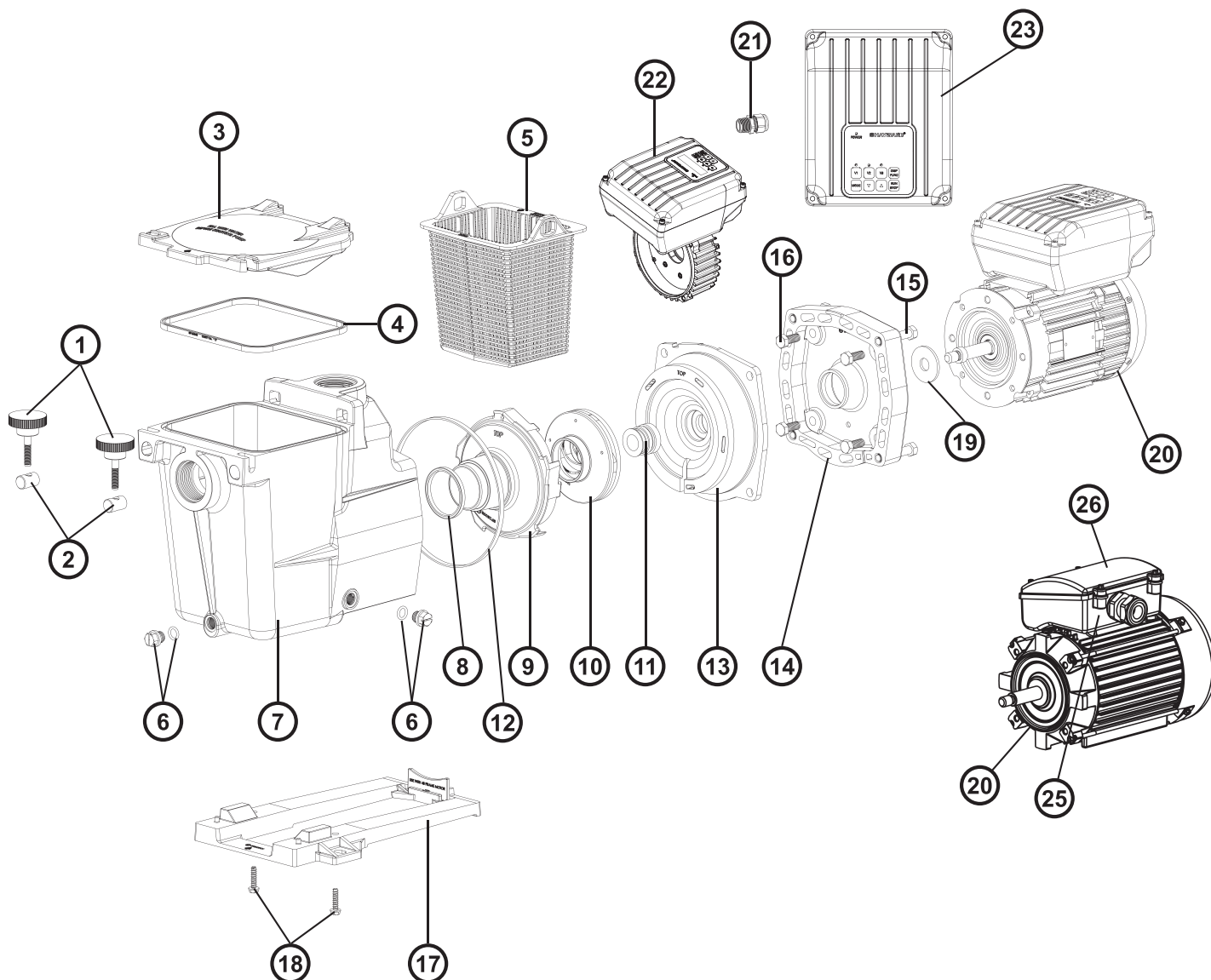
Super Pump Pro



N°	Description ⁽¹⁾	Nb	Ref
1	Swivel nut + Hand knob • Ecrou rotule + Vis papillon • Gewindezapfen + Flügelschraube • Rótula + Tornillo mariposa • Perno girevole + Manopola di chiusura • Wartel noot + Schroef vlinder • Tuerca de giro+ Parafuso borboleta • Комплект втулок и винтов		SPX1600PN
2	Strainer cover • Couverture de préfiltre • Deckel • Tapa de prefiltro • Coperchio prefiltro • Zeef dekking • Tampa do filtro • Крышка префильтра		SPX1600D
3	Lid gasket • Joint de préfiltre • Dichtung • Junta de prefiltro • Guarnizione prefiltro • Verbindingsstuk van préfiltre • Junta préfiltre • Прокладка		SPX1600S
4	Strainer basket • Panier de préfiltre • Filterkorb • Cesto filtrante • Cestino prefiltro • Zeef mand • Cesta do filtro • Корзина префильтра		SPX1600M
5	Drain Plug • Bouchon de vidange • Ablasschraube • Tapón de vaciado • Tappo di spurgo • Afvoerkanaal stop • Pluque de dreño • Комплект сливных пробок		SPX1700FG
6	Pump Housing/Strainer • Corps de pompe et préfiltre • Pumpengehäuse/Vorfilter • Cuerpo bomba y prefiltro • Corpo pompa/Prefiltro • Lichaam van pomp en préfiltre • Corpo de bomba e préfiltre • Корпус насоса		SPX1620AE
7	Mounting bracket • Support de pompe • Socketteil • Soporte bomba • Supporto pompa • Opzettende steun • Suporte de montagem • Монтажная стойка		SPX2600G1
7'	Cap screw • Vis support de pompe • Sechskantschraube • Tornillo cabeza exagonal • Viti • Schroef steun van pomp • Parafuso apoio de bomba • Набор винтов		SPX1600Z5
8	Housing gasket • Joint de corps • Dichtung • Junta • Guarnizione corpo • Huisvestings pakking • Gaxeta da carcaça • Прокладка		SPX1600T
9	Diffuser gasket • Joint de diffuseur • Dichtung • Junta de difusor • Guarnizione diffusore • Verbindingsstuk van verspreider • Junta de difusor • прокладка		SPX1600R
10	Diffuser • Diffuseur • Leitapparat • Difusor • Diffusore • Verspreide • Difusor • Диффузор SP2606XY8/SP2622XY25		SPX1608BEX
	SP2608XY11/SP2611XY16/SP2616XY22		SPX2600BE

N°	Description ⁽¹⁾	Nb	Ref
11	Impeller • Turbine • Laufrad • Turbina • Girante • Turbine • Turbina • Крыльчатка		
	SP2606XY8		SPX1606CEX
	SP2608XY11		SPX2607CE
	SP2611XY16		SPX2610CE
	SP2616XY22		SPX2615CE
	SP2622XY25		SPX1622CEX
12	Seal assembly • Obturateur mécanique • Motorhalterung • Cierre mecánico • Tenuta meccanica • Verbindings assemblage • Conjunto de selo • Сальник в сборе		SPX1600Z2VIT
13+15	Seal plate+Motor mounting plate • Plateau d'étanchéité+Support moteur • Flansch+Motorhalterung • Plato de cierre+Soporte motor • Supporto di fissaggio+Supporto motore • Verbindings plaat+Motorsteun • Placa do selo+Apoio a motor • Фланец+Фланец электродвигателя		
	SP2606XY8/SP2622XY25		SPX1600EKIT
	SP2608XY11/SP2611XY16/SP2616XY22		SPX2600EKIT
14	Motor cap screw • Vis moteur • Sechskantschraube • Tornillo • Viti • Schroef motor • Tornillos a motor • Набор винтов		SPX0125Z4E
16	Housing screw • Vis plateau d'étanchéité • Sechskantschraube • Tornillo de cabeza hexagonal • Viti esagonali • Huisvestings schroeven • Tornillos de carcasa • Набор винтов		SPX1600Z4KIT
17	Motor • Moteur • Motor • Motor • Motore • Motor • Motor • Электродвигатель		
	SP2606XY81/SP2608XY111		SPX0550MG
	SP2611XY161		SPX0750MG
	SP2616XY221		SPX1100MG
	SP2622XY251		SPX1500MG
	SP2611XY150		SPX0750TG
	SP2616XY223		SPX1100TG
	SP2622XY253		SPX1500TG
18	Condensateur • Capacitor • Kondensator • Condensador • Condensatore • Capacitor • Condensator • Конденсатор		
	SP2606XY81/SP2608XY111/SP2611XY161		CB0002
	SP2616XY221/SP2622XY251		CB0003
19	Boîte de connexion • Junction box • Anschludose • Caja de conexión • Scatola di giunzione • Kverdeeldoos • Caixa de Ligação • Распаечная коробка		CVX2500156
20	Capot ventilateur • Fan cover • Lüfterhaube • Cubierta del ventilador • Copriventola • Fan cobertura • Ventilatordeksel • Кожух вентилятора		
	SP2606XY8/SP2608XY11/SP2611XY16/SP2616XY22		CVX0241
	SP2622XY25		CVX0242
21	Ventilateur • Fan • Fan • Ventilador • Fan • Ventilador • Fan • вентилятор		
	SP2606XY8/SP2608XY11/SP2611XY16/SP2616XY22		V0004
	SP2622XY25		V0005
22	Union connector kit 2"/50mm • Kit de raccord union 2"/50mm • Anschluß-Stecker 2"/50mm • Asamblea del conector de la unión 2"/50mm • Assemblea del connettore del sindacato 2"/50mm • de assemblage van de unieschakelaar 2"/50mm • Conjunto do conector da união 2"/50mm • Фитинг 2"/50 мм		SP2600UNKIT50
	Union connector kit 2"/63mm • Kit de raccord union 2"/63mm • Anschluß-Stecker 2"/63mm • Asamblea del conector de la unión 2"/63mm • Assemblea del connettore del sindacato 2"/63mm • de assemblage van de unieschakelaar 2"/63mm • Conjunto do conector da união 2"/63mm • Фитинг 2"/63 мм		SP2600UNKIT63
	Slinger • Larmier • Tropfing • Arandela Separación • Rondella di separazione • Tropfing • Arandela Separación • Маслосъемное кольцо		SPX0125FS2

Super Pump®



SP1606XE8 / SP1606XE11 / SP1611XE16 / SP1616XE22 / SP1622XE25 / SP2606XE8 / SP2608XE11
 SP2611XE16 / SP2616XE22 / SP2616VSTD

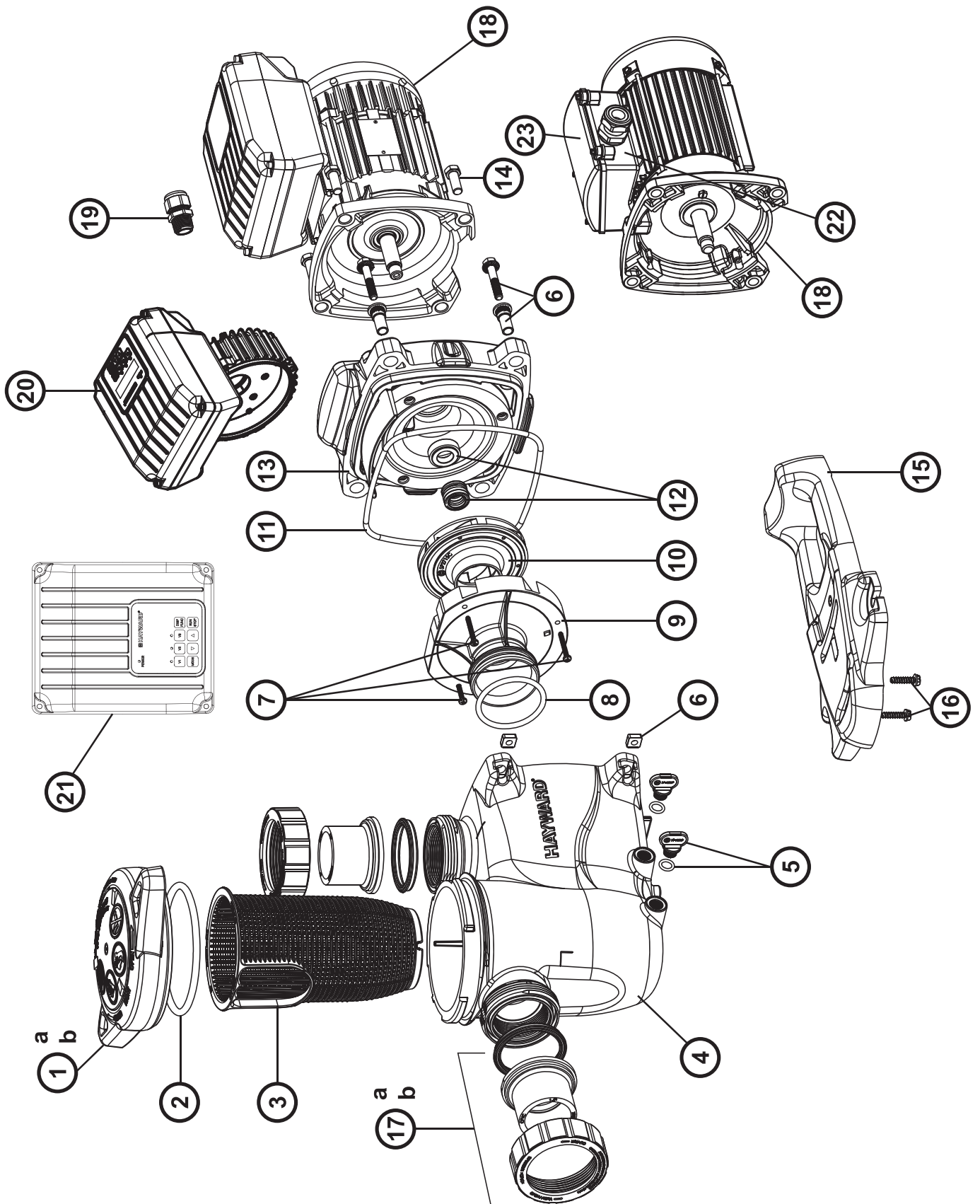
N°	Description ⁽¹⁾	Nb	Ref
1 + 2	Swivel nut + Hand knob • Ecrou rotule + Vis papillon • Gewindepapfen + Flügelschraube • Rótula + Tornillo mariposa • Perno girevole + Manopola di chiusura • Warteel noot + Schroef vlinder • Tuerca de giro+ Parafuso borboleta • Комплект втулок и винтов	2	SPX1600PN
3	Strainer cover • Couverture de préfiltre • Deckel • Tapa de prefiltro • Coperchio prefiltro • Zeef dekking • Tampa do filtro • Крышка префильтра	1	SPX1600D
4	Lid gasket • Joint de préfiltre • Dichtung • Junta de prefiltro • Guarnizione prefiltro • Verbindingsstuk van préfiltre • Junta préfiltre • Прокладка	1	SPX1600S
5	Strainer basket • Panier de préfiltre • Filterkorb • Cesto filtrante • Cestino prefiltro • Zeef mand • Cesta do filtro • Корзина префильтра	1	SPX1600M
6	Drain Plug • Bouchon de vidange • Ablasschraube • Tapón de vaciado • Tappo di spurgo • Afvoerkanaal stop • Plugue de dreno • Комплект сливных пробок	2	SPX1600V
	(--> 1991)	2	SPX1700FG
	(1992 -->)	2	SPX1700FG
7	Pump Housing/Strainer • Corps de pompe et préfiltre • Pumpengehäuse/Vorfilter • Cuerpo bomba y prefiltro • Corpo pompa/Prefiltro • Lichaam van pomp en préfiltre • Corpo de bomba e préfiltre • Корпус насоса	1	SPX1600AA
	1,5"	1	SPX1620AE
	2"	1	SPX1620AE

SP1606XE8 / SP1606XE11 / SP1611XE16 / SP1616XE22 / SP1622XE25 / SP2606XE8 / SP2608XE11
 SP2611XE16 / SP2616XE22 / SP2616VSTD

N°	Description ⁽¹⁾	Nb	Ref
8	Diffuser gasket • Joint de diffuseur • Dichtung • Junta de difusor • Guarnizione diffusore • Verbindingsstuk van verspreider • Junta de difusor • прокладка	1	SPX1600R
9	Diffuser • Diffuseur • Leitapparat • Difusor • Diffusore • Verspreide • Difusor • Диффузор	1	SPX1608BEX
	SP1606XE8 / SP1622XE25 / SP2606XE8	1	SPX1608BEX
	SP1608XE11 / SP1611XE16 / SP1616XE22 (--> 1997)	1	SPX2600BE
	SP1608XE11 / SP1611XE16 / SP1616XE22 (1997 -->)	1	SPX2600BE
	SP2608XE11 / SP2611XE16 / SP2616XE22	1	SPX2600BE
10	Impeller • Turbine • Laufrad • Turbina • Girante • Turbine • Turbina • Крыльчатка	1	SPX1606CEX
	SP1606XE8 (--> 1997)	1	SPX1608CEX
	SP1608XE11 (--> 1997)	1	SPX1611CEX
	SP1611XE16 (--> 1997)	1	SPX1616CEX
	SP1616XE22 (--> 1997)	1	SPX1622CEX
	SP1622XE25 (1997 -->)	1	SPX1606CEX
	SP2606XE8 (1997 -->)	1	SPX2607CE
	SP2608XE11 (1997 -->)	1	SPX2610CE
	SP2611XE16 (1997 -->)	1	SPX2615CE
	SP2616XE22 (1997 -->)	1	SPX2615CE
	SP2616VS / SP2616VSTD	1	SPX2615CE
11	Seal assembly • Obturateur mécanique • Motorhalterung • Cierre mecánico • Tenuta meccanica • Verbindings assemblage • Conjunto de selo • Сальник в сборе	1	SPX1600Z2
12	Housing gasket • Joint de corps • Dichtung • Junta • Guarnizione corpo • Huisvestings pakking • Gaxeta da carcaça • Прокладка	1	SPX1600T
13 + 14	Seal plate+Motor mounting plate • Plateau d'étanchéité+Support moteur • Flansch+Motorhalterung • Plato de cierre+Soporte motor • Supporto di fissaggio+Supporto motore • Verbindings plaat+Motorsteun • Placa do selo+Apoio a motor • Фланец+Фланец электродвигателя	1	SPX1600EKIT
	SP1606XE8 / SP1622XE25 / SP2606XE8	1	SPX2600EKIT
	SP1608XE11 / SP1611XE16 / SP1616XE22	1	SPX2600EKIT
	SP2608XE11 / SP2611XE16 / SP2616XE22	1	SPX2600EKIT
15	Housing screw • Vis plateau d'étanchéité • Sechskantschraube • Tornillo de cabeza hexagonal • Viti esagonali • Huisvestings schroeven • Tornillos de carcaça • Набор винтов	4	SPX1600Z4
16	Motor cap screw • Vis moteur • Sechskantschraube • Tornillo • Viti • Schroef motor • Tornillos a motor • Набор винтов	4	SPX0125Z4E
17	Mounting bracket • Support de pompe • Socketteil • Soporte bomba • Supporto pompa • Opzettende steun • Suporte de montagem • Монтажная стойка	1	SPX2600G1
18	Cap screw • Vis support de pompe • Sechskantschraube • Tornillo cabeza exagonal • Viti • Schroef steun van pomp • Parafuso apoio de bomba • Набор винтов	2	SPX1600Z5
19	Slinger • Larmier • Trofping • Arandela Separación • Rondella di separazione • Trofping • Arandela Separación • Маслоъемное кольцо	1	SPX0125FS1
20	Motor • Moteur • Motor • Motore • Motor • Motor • Электродвигатель	1	SPX0550M
	SP1606XE8 / SP1608XE11 / SP2606XE81 / SP2608XE11 (Mono)	1	SPX0550T
	SP1606XE8 / SP1608XE11 / SP2606XE81 / SP2608XE11 (Tri)	1	SPX0750M
	SP1611XE16 / SP2611XE16 (Mono)	1	SPX0750T
	SP1611XE16 / SP2611XE16 (Tri)	1	SPX1100M
	SP1616XE22 / SP2616XE22 (Mono)	1	SPX1100T
	SP1616XE22 / SP2616XE22 (Tri)	1	SPX1500M
	SP1622XE25 (Mono)	1	SPX1500T
	SP1622XE25 (Tri)	1	SPX1100VSTD
	SP2616VSTD	1	SPX1100VSTD
21	Gland • Presse étoupe • Kabel-Klemme • Presa estopas • Pressacavo • Klier • Imprensa estopa • Сальник	1	SPX1100PE
22	Electronic module • Module électronique • Elektronik-Modul • Módulo electrónico • Modulo elettronico • Elektronische module • Módulo electrónico • Электронный модуль	1	SPX1100ELVS
22'	Régulateur LCD VS • VS LCD controller • VS LCD-Regler • Regulador LCD VS • Pannello di controllo LCD VS • Regulador LCD VS • LCD regelaar VS • Регулятор с жидкокристаллическим дисплеем VS	1	SPX1100INTVS
23	Interface utilisateur • User interface • Benutzerschnittstelle • interfaz de usuario • interfaccia utente • gebruikersinterface • Interface do usuário • интерфейс пользователя	1	SPX1100INTVS
	SP2616VS	1	SPX1100INTVSTD
	SP2616VSTD	1	SPX1100INTVSTD
4 + 8 + 11 + 12 + 19	Set of gaskets • Pack de joints • Satz Dichtungen • Juego de juntas • Set di guarnizioni • Set van pakkingen • Conjunto de juntas • Комплект прокладок	1	SPX1600GS
	Condensateur • Capacitor • Kondensator • Condensador • Condensatore • Capacitor • Condensator • Конденсатор	1	CB0002
	SP1606XE81 / SP1608XE111 / SP1611XE161 / SP2608XE111 / SP2611XE161	1	CB0003
	SP1616XE221 / SP1622XE251 / SP2616XE221	1	CB0003
	Ventilateur • Fan • Ventilador • Fan • Ventilador • Fan • вентилятор	1	V0004
	SP1606XE8 / SP1608XE11 / SP1611XE16 / SP1616XE22 / SP2608XE11 / SP2611XE16 / SP2616XE22 / SP2616VS	1	V0005
	SP1622XE25	1	V0005
	Capot ventilateur • Fan cover • Lüfterhaube • Cubierta del ventilador • Copriventola • Fan cobertura • Ventilatordeksel • Кожух вентилятора	1	CVX0241
	SP1606XE8 / SP1608XE11 / SP1611XE16 / SP1616XE22 / SP2608XE11 / SP2611XE16 / SP2616XE22	1	CVX0242
	SP1622XE25	1	CVX0238
	SP2616VS	1	CVX0238
	Motor Bearings Kit • Kit Roulements moteur • Motorlager-Kit • Kit de rodamientos de motor • Kit cuscinetto del motore • Motorlagers kit • Kit rolamentos do motor • Подшипники двигателя комплект	1	SPX62022RS
25	Boîte de connexion • Junction box • Anschlußdose • Caja de conexión • Scatola di giunzione • Kverdeeldoos • Caixa de Ligação • Распаечная коробка	1	CVX2500156
26	Cover • Couverture • Deckel • Tapa • Coperchio • Deksel • Tampa • Крышка	1	CVX2510135

(1) Description / Description / Bezeichnung / Descripción / Descrizione / Beschrijving / Descrição / Описание

Max-Flo XL™

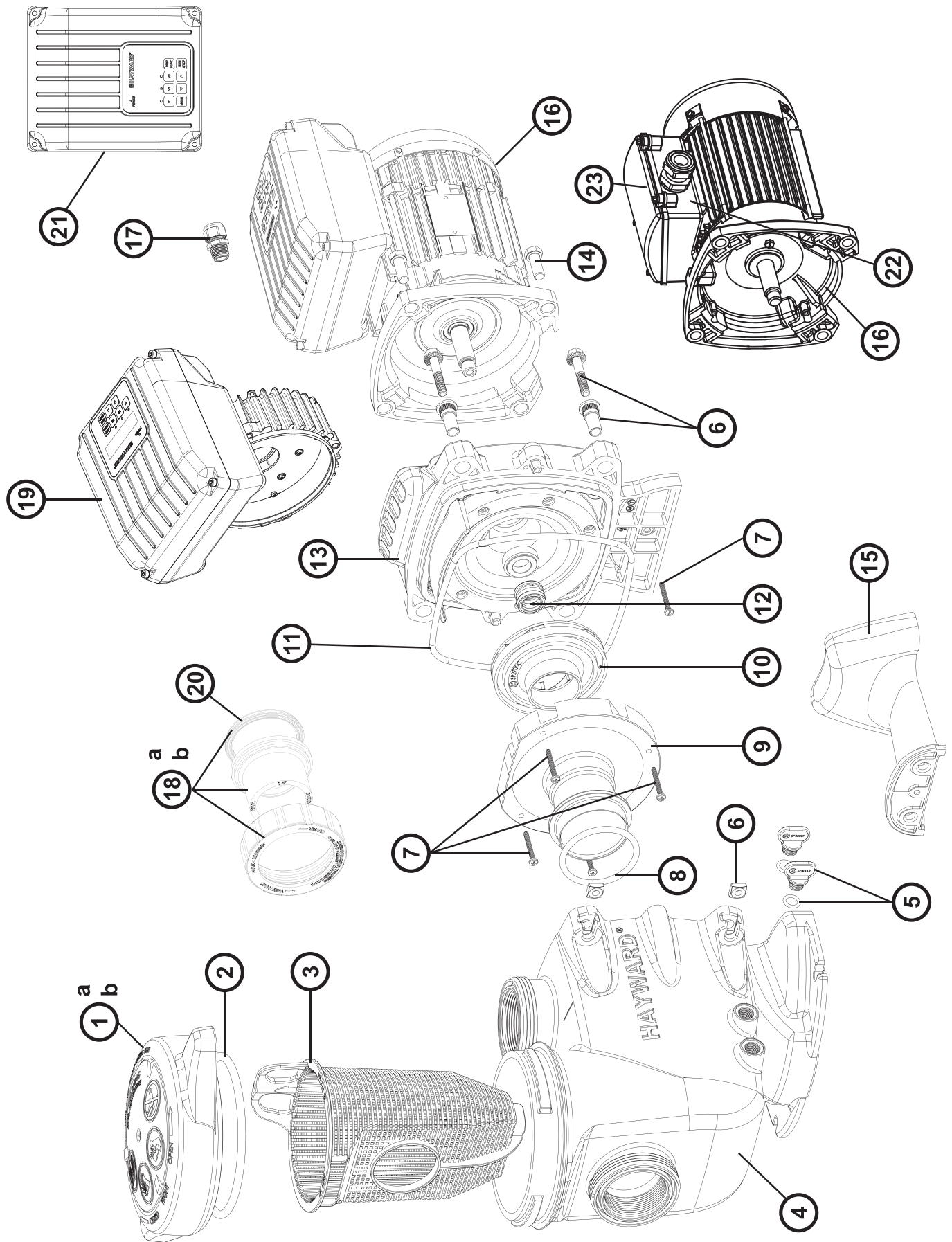


SP2305XE81 / SP2307XE111 / SP2307XE113 / SP2310XE161 / SP2310XE163 / SP2315XE221 /
 SP2315XE223 / SP2315VSTD

N°	Description ⁽¹⁾	Nb	Ref
1a	Strainer cover • Couvercle de préfiltre • Deckel • Tapa de prefiltro • Coperchio prefiltro • Zeef dekking • Tampa do filtro • Крышка префильтра	1	SPX2300DLS
1b	Strainer cover kit for PHMB • Couvercle de préfiltre pour PHMB • Deckel für PHMB • Tapa de prefiltro (PHMB) • Coperchio prefiltro (PHMB) • Zeef dekking (PHMB) • Tampa do filtro (PHMB) • Крышка префильтра	1	SPX2300DLSB
2	Strainer cover O-Ring • Joint torique de préfiltre • O-Ring • Junta tórica • Guarnizione O'ring • De O-ring van de zeefdekking • Junta tórica da tampa do filtro • Уплотнительное кольцо	1	SPX2300Z4
3	Strainer basket • Panier de préfiltre • Filterkorb • Cesto filtrante • Cestino prefiltro • Zeef mand • Cesta do filtro • Корзина префильтра	1	SPX2300M
4	Pump Housing/Strainer • Corps de pompe et préfiltre • Pumpengehäuse/Vorfilter • Cuerpo bomba y prefiltro • Corpo pompa/Prefiltro • Lichaam van pomp en préfiltre • Corpo de bomba e préfiltre • Корпус насоса	1	SPX2300AA
5	Drain Plug • Bouchon de vidange • Ablasschraube • Tapón de vaciado • Tappo di spurgo • Afvoerkanaal stop • Pluque de dreño • Сливная пробка	2	SPX4000FG
6	Housing bolt kit • Vis corps de pompe + inserts • Sechskantschraube • Tornillo cabeza exagonal • Viti a testa esagonale • Huisvestings GLB schroeven • Tornillos de tampão da carcaça • Комплект болтов	4	SPX2700ZPAK
7	Diffuser screws (x3) • Vis de diffuseur (x3) • Zerstäuberschraube (x3) • Tornillo de difusor (x3) • Vite di diffusore (x3) • Schroef van verspreider (x3) • Tornillos do difusor (x3) • Комплект винтов	1	SPX2300Z3PAK3
8	Diffuser gasket • Joint de diffuseur • Dichtung • Junta de difusor • Guarnizione diffusore • Verbindingsstuk van verspreider • Junta de difusor • Прокладка	1	SX0220Z2
9	Diffuser • Diffuseur • Leitapparat • Difusor • Diffusore • Verspreide • Difusor • Диффузор	1	SPX2300B
10	Impeller • Turbine • Laufrad • Turbina • Girante • Turbine • Turbina • Крыльчатка	1	SPX2707CM
	SP2305XE81	1	SPX2710CM
	SP2307XE111 - SP2307XE113	1	SPX2715CME
	SP2310XE161 - SP2310XE163	1	SPX2300CVS
	SP2315XE221 - SP2315XE223	1	SPX2300CVS
	SP2315VS / SP2315VSTD	1	SPX2300CVS
11	Housing gasket • Joint de corps • Dichtung • Junta • Guarnizione corpo • Huisvestings pakking • Gaxeta da carcaça • Прокладка	1	GMX0600F
12	Seal assembly • Obturateur mécanique • Motorhalterung • Cierre mecánico • Tenuta meccanica • Verbindings assemblage • Conjunto de selo • Сальник в сборе	1	SPX2700SA
13	Seal plate • Plateau d'étanchéité • Flansch • Plato de cierre • Supporto di fissaggio • Verbindings plaat • Placa do selo • Фланец	1	SPX2300E
14	Motor bolt • Vis moteur • Sechskantschraube • Tornillo • Viti • Schroef motor • Tornillo a motor • Комплект болтов	4	SPX3200Z5PAK4
15	Motor support • Support de pompe • Socketteil • Soporte bomba • Supporto pompa • Opzettende steun • Suporte de montagem • Фланец электродвигателя	4	SPX2300G
16	Cap screw • Vis support de pompe • Sechskantschraube • Tornillo • Viti • Schroef steun van pomp • Parafuso apoio de bomba • Набор винтов	2	SPX1600Z52
17a	Union connector kit 50 mm • Kit de raccord union 50 mm • Anschluß-Stecker 50 mm • Asamblea del conector de la unión 50 mm • Assembla del connettore del sindacato 50 mm • de assemblage van de unieschakelaar 50 mm • Conjunto do conector da união 50 mm • Фитинг 50 мм	1	SP2700UNKIT50
17b	Union connector kit 63 mm • Kit de raccord union 63 mm • Anschluß-Stecker 63 mm • Asamblea del conector de la unión 63 mm • Assembla del connettore del sindacato 63 mm • de assemblage van de unieschakelaar 63 mm • Conjunto do conector da união 63 mm • Фитинг 63 мм	1	SP3200UNKIT63
18	Motor • Moteur • Motor • Motor • Motore • Motor • Motor • Электродвигатель	1	SPX0550MSF
	SP2305XE81 (mono)	1	SPX0550MSF
	SP2307XE111 (mono)	1	SPX0550TSF
	SP2307XE113 (tri)	1	SPX0750MSF
	SP2310XE161 (mono)	1	SPX0750TSF
	SP2310XE163 (tri)	1	SPX0750SFVSTDSB
	SP2310VSTD	1	SPX1100MSF
	SP2315XE221 (mono)	1	SPX1100TSF
	SP2315XE223 (tri)	1	SPX1100SFVSTDSB
	SP2315VSTD	1	SPX1100PE
19	Gland • Presse étoupe • Kabel-Klemme • Presa estopas • Pressacavo • Klier • Imprensa estopa • Сальник	1	SPX1100INTVS
20	Régulateur LCD VS • VS LCD controller • VS LCD-Regler • Regulator LCD VS • Pannelo di controllo LCD VS • Regulador LCD VS • LCD regelaar VS • Регулятор с жидкокристаллическим дисплеем VS	1	SPX1100INTVS
20'	Electronic module • Module électronique • Elektronik-Modul • Módulo electrónico • Modulo elettronico • Elektronische module • Módulo electrónico • Электронный модуль	1	SPX1100ELVS
21	Interface utilisateur • User interface • Benutzerschnittstelle • interfaz de usuario • interfaccia utente • gebruikersinterface • Interface do usuário • интерфейс пользователя	1	SPX1100INTVS
	SP2315VS	1	SPX1100INTVSTD
	SP2315VSTD	1	SPX2300GS
2 + 8 + 11 + 12	Set of gaskets • Pack de joints • Satz Dichtungen • Juego de juntas • Set di guarnizioni • Set van pakkingen • Conjunto de juntas • Комплект прокладок	1	CB0002
	Condensateur • Capacitor • Kondensator • Condensador • Condensatore • Capacitor • Конденсатор	1	CB0003
	SP2305XE81 / SP2307XE111 / SP2310XE161	1	V0004
	SP2315XE221	1	V0004
	Ventilateur • Fan • Fan • Ventilador • Fan • Ventilador • Fan • вентилятор	1	V0004
	Capot ventilateur • Fan cover • Lüfterhaube • Cubierta del ventilador • Copriventola • Fan cobertura • Ventilatordeksel • Кожух вентилятора	1	CVX0241
	SP2305XE81 / SP2307XE11 / SP2310XE16 / SP2315XE22	1	CVX0238
	SP2315VS	1	SPX62032RS2
	Motor Bearings Kit • Kit Roulements moteur • Motorlager-Kit • Kit de rodamientos de motor • Kit cuscinetto del motore • Motorlagers kit • Kit rolamentos do motor • Подшипники двигателя комплект	1	CVX2500156
22	Boîte de connexion • Junction box • Anschlußdose • Caja de conexión • Scatola di giunzione • Kverdeeldoos • Caixa de Ligação • Распаечная коробка	1	CVX2500135
23	Cover • Couvercle • Deckel • Tapa • Coperchio • Deksel • Tampa • Крышка	1	SPX0125FS2
	Slinger • Larmier • Tropping • Arandela Separación • Rondella di separazione • Tropping • Arandela Separación • Маслосъемное кольцо	1	SPX0125FS2

(1) Description / Description / Bezeichnung / Descripción / Descrizione / Beschrijving / Descrição / Описание

Max-Flo II®

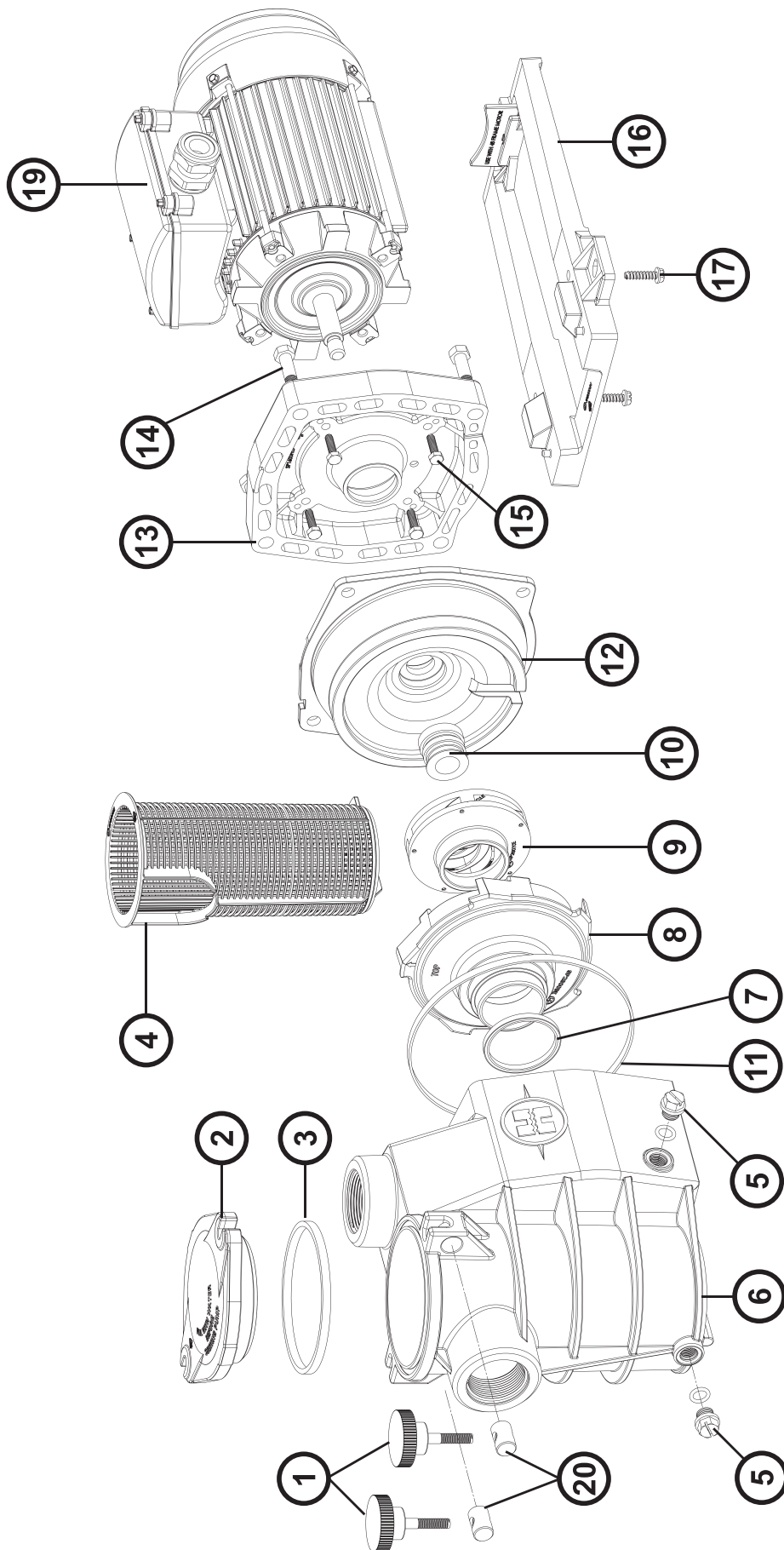


SP2705XE81 / SP2707XE111 / SP2707XE113 / SP2710XE161 / SP2710XE163 / SP2715XE221 / SP2715XE223
SP2715VSTD

N°	Description ⁽¹⁾	Nb	Ref
1a	Strainer cover • Couvercle de préfiltre • Deckel • Tapa de prefiltro • Coperchio prefiltro • Zeef dekking • Tampa do filtro • Крышка префильтра	1	SPX2700DLS
1b	Strainer cover kit for PHMB • Couvercle de préfiltre pour PHMB • Deckel fur PHMB • Tapa de prefiltro (PHMB) • Coperchio prefiltro (PHMB) • Zeef dekking (PHMB) • Tampa do filtro (PHMB) • Крышка префильтра	1	SPX2700DLSB
2	Strainer cover O-Ring • Joint torique de préfiltre • O-Ring • Junta tórica • Guarnizione O'ring • De O-ring van de zeefdekking • Junta tórica da tampa do filtro • Уплотнительное кольцо	1	SPX2700Z4
3	Strainer basket • Panier de préfiltre • Filterkorb • Cesto filtrante • Cestino prefiltro • Zeef mand • Cesta do filtro • Корзина префильтра	1	SPX2700M
4	Pump Housing/Strainer • Corps de pompe et préfiltre • Pumpengehäuse/Vorfilter • Cuerpo bomba y prefiltro • Corpo pompa/Prefiltro • Lichaam van pomp en préfiltre • Corpo de bomba e préfiltre • Корпус насоса	1	SPX2700AA
5	Drain Plug • Bouchon de vidange • Ablassschraube • Tapón de vaciado • Tappo di spurgo • Afvoerkanaal stop • Plugue de dreno • Сливная пробка	2	SPX4000FG
6	Housing bolt kit • Vis corps de pompe + inserts • Sechskantschraube • Tornillo cabeza exagonal • Viti a testa esagonale • Huisvestings GLB schroeven • Tornillos de tampão da carcaça • Комплект болтов	4	SPX2700ZPAK
7	Diffuser screws (x3) • Vis de diffuseur (x3) • Zerstäuberschraube (x3) • Tornillo de difusor (x3) • Vite di diffusore (x3) • Schroef van verspreider (x3) • Tornillos do difusor (x3) • Комплект винтов	1	SPX2700Z3
8	Diffuser gasket • Joint de diffuseur • Dichtung • Junta de difusor • Guarnizione diffusore • Verbindingsstuk van verspreider • Junta de difusor • Прокладка	1	SX0220Z2
9 + 12 + 13	Seal plate + Shaft Seal assembly + Diffuser • Plateau d'étanchéité + Obturateur mécanique + Diffuseur • Flansch + Moto-rhalterung + Leitapparat • Plato de cierre + Cierre mecánico + Difusor • Supporto di fissaggio + Tenuta meccanica + Diffusore • Verbindings plaat + Verbindings assemblage + Verspreide • Placa do selo + Conjunto de selo + Difusor • Фланец + Сальник + Диффузор	1	SPX2700ESA3
10	Impeller • Turbine • Laufrad • Turbina • Girante • Turbine • Turbina • Крыльчатка		
	SP2705EV81	1	SPX2707CM
	SP2707EV111 - SP2707EV113	1	SPX2707C
	SP2710EV161 - SP2710EV163	1	SPX2710C
	SP2715EV221 - SP2715EV223	1	SPX2715C
	SP2715VS / SP2715VSTD	1	SPX2715C
11	Housing gasket • Joint de corps • Dichtung • Junta • Guarnizione corpo • Huisvestings pakking • Gaxeta da carcaça • Прокладка	1	GMX0600F
14	Motor bolt • Vis moteur • Sechskantschraube • Tornillo • Viti • Schroef motor • Tornillo a motor • Комплект болтов	4	SPX3200Z5
15	Motor support • Support de pompe • Socketteil • Soporte bomba • Supporto pompa • Opzettende steun • Suporte de montagem • Фланец электродвигателя	1	SPX2700G
16	Motor • Moteur • Motor • Motor • Motore • Motor • Motor • Электродвигатель		
	SP2705EV81 (mono)	1	SPX0550MSF
	SP2707EV111 (mono)	1	SPX0550MSF
	SP2707EV113 (tri)	1	SPX0550TSF
	SP2710EV161 (mono)	1	SPX0750MSF
	SP2710EV163 (tri)	1	SPX0750TSF
	SP2715EV221 (mono)	1	SPX1100MSF
	SP2715EV223 (tri)	1	SPX1100TSF
	SP2715VSTD	1	SPX1100SFVSTDSB
	SP2720EV251 (mono)	1	SPX1500MSF
	SP2720EV253 (tri)	1	SPX1500TSF
17	Gland • Presse étoupe • Kabel-Klemme • Presa estopas • Pressacavo • Klier • Imprensa estopa • Сальник	1	SPX1100PE
18a	Union connector kit 50 mm • Kit de raccord union 50 mm • Anschluß-Stecker 50 mm • Asamblea del conector de la unión 50 mm • Assemblea del connettore del sindacato 50 mm • de assemblage van de unieschakelaar 50 mm • Conjunto do conector da união 50 mm • Фитинг 50 мм	1	SP2700UNKIT50
18b	Union connector kit 63 mm • Kit de raccord union 63 mm • Anschluß-Stecker 63 mm • Asamblea del conector de la unión 63 mm • Assemblea del connettore del sindacato 63 mm • de assemblage van de unieschakelaar 63 mm • Conjunto do conector da união 63 mm • Фитинг 63 мм	1	SP3200UNKIT63
19	Electronic module • Module électronique • Elektronik-Modul • Módulo electrónico • Modulo elettronico • Elektronische module • Módulo electrónico • Электронный модуль	1	SPX1100ELVS
19'	Régulateur LCD VS • VS LCD controller • VS LCD-Regler • Regulador LCD VS • Pannello di controllo LCD VS • Regulador LCD VS • LCD regelaar VS • Регулятор с жидкокристаллическим дисплеем VS	1	SPX1100INTVS
20	Union gasket • Joint pour raccord union • O-Ring • Junta tórica • Guarnizione O'ring • O'ring Dichtheidsadepter • Junta tórica de adaptador • Прокладка	2	SPX3200UG
21	Interface utilisateur • User interface • Benutzerschnittstelle • interfaz de usuario • interfaccia utente • gebruikersinterface • Interface do usuário • интерфейс пользователя		
	SP2715VS	1	SPX1100INTVS
	SP2715VSTD	1	SPX1100INTVSTD
2 + 8 + 11	Set of gaskets • Pack de joints • Satz Dichtungen • Juego de juntas • Set di guarnizioni • Set van pakkingen • Conjunto de juntas • Комплект прокладок	1	SPX2700ZF
	Condensateur • Capacitor • Kondensator • Condensador • Condensatore • Capacitor • Condensator • Конденсатор		
	SP2705EV81 / SP2707EV111 / SP2710EV161	1	CB0002
	SP2715EV221	1	CB0003
	Ventilateur • Fan • Fan • Ventilador • Fan • Ventilador • Fan • вентилятор		
	Capot ventilateur • Fan cover • Lüfterhaube • Cubierta del ventilador • Copriventola • Fan cobertura • Ventilatordeksel • Кожух вентилятора	1	V0004
	SP2705EV81 / SP2707EV111 / SP2710EV161 / SP2715EV221	1	CVX0241
	Motor Bearings Kit • Kit Roulements moteur • Motorlager-Kit • Kit de rodamientos de motor • Kit cuscinetto del motore • Motorlagers kit • Kit rolamentos do motor • Подшипники двигателя комплект		
	SP2705EV81 / SP2707EV111 / SP2710EV161 / SP2715EV221	1	SPX62032RS2
22	Boîte de connexion • Junction box • Anschlußdose • Caja de conexión • Scatola di giunzione • Kverdeeldoos • Caixa de Ligação • Распаечная коробка	1	CVX2500156
23	Cover • Couvercle • Deckel • Tapa • Coperchio • Deksel • Tampa • Крышка	1	CVX2510135
	Slinger • Larmier • Trofing • Arandela Separación • Rondella di separazione • Trofing • Arandela Separación • Маслосъемное кольцо	1	SPX0125FS2

(1) Description / Description / Bezeichnung / Descripción / Descrizione / Beschrijving / Descrição / Описание

Max-Flo™

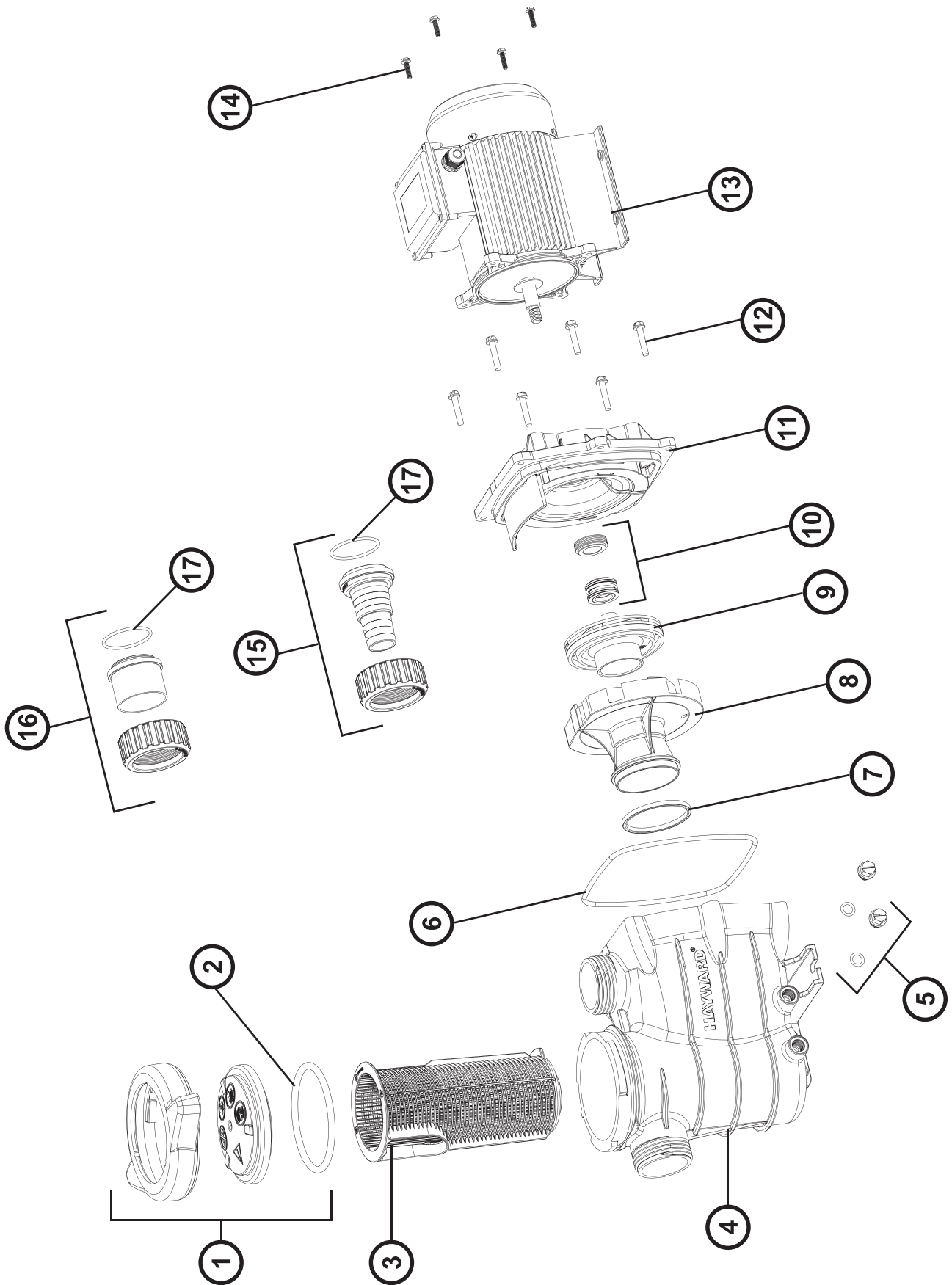


SP1806XE8 / SP1808XE8 / SP1811XE16 / SP1816XE22 / SP1822XE25 / SP2808XE11 / SP2811XE16
SP2816XE22

N°	Description ⁽¹⁾	Nb	Ref
1 + 20	Swivel nut + Hand knob • Ecroû rotule + Vis papillon • Gewindezapfen + Flügelschraube • Rótula + Tornillo mariposa • Perno girevole + Manopola di chiusura • Wartel noot + Schroef vliender • Tuerca de giro+ Parafuso borboleta • Комплект втулок и винтов	2	SPX1600PN
2 + 3	Strainer cover • Couvercle de préfiltre • Deckel • Tapa de prefiltro • Coperchio prefiltro • Zeef dekking • Tampa do filtro • Крышка префильтра	1	SPX1250LA
3	Strainer cover gasket • Joint • Dichtung • Junta • Guarnizione • Huisvestings pakking • Gaxeta da carcaça • Прокладка	1	SPX0125T
4	Strainer basket • Panier de préfiltre • Filterkorb • Cesto filtrante • Cestino prefiltro • Zeef mand • Cesta do filtro • Корзина префильтра	1	SPX2800M
5	Drain Plug • Bouchon de vidange • Ablasschraube • Tapón de vaciado • Tappo di spurgo • Afvoerkanaal stop • Plugue de dreno • Сливная пробка	2	SPX1700FG
6	Pump Housing/Strainer • Corps de pompe et préfiltre • Pumpengehäuse/Vorfilter • Cuerpo bomba y prefiltro • Corpo pompa/ Prefiltro • Lichaam van pomp en préfiltre • Corpo de bomba e préfiltre • Корпус насоса	1	SPX2800AA
7	Diffuser gasket • Joint de diffuseur • Dichtung • Junta de difusor • Guarnizione diffusore • Verbindingsstuk van verspreider • Junta de difusor • рокладка	1	SPX1600R
8	Diffuser • Diffuseur • Leitapparat • Difusor • Diffusore • Verspreide • Difusor • Диффузор		
	SP1806XE8 / SP1822XE25	1	SPX1808BEX
	SP2808XE11 / SP2811XE16 / SP2816XE22	1	SPX2800BE
9	Impeller • Turbine • Laufrad • Turbina • Girante • Turbine • Turbina • Крыльчатка		
	SP1806XE8	1	SPX1606CEX
	SP1808XE8	1	SPX1608CEX
	SP1811XE16	1	SPX1611CEX
	SP1816XE22	1	SPX1616CEX
	SP1822XE25	1	SPX1622CEX
	SP2808XE11	1	SPX2607CE
	SP2811XE16	1	SPX2610CE
	SP2816XE22	1	SPX2615CE
10	Seal assembly • Obturateur mécanique • Motorhalterung • Cierre mecánico • Tenuta meccanica • Verbindings assemblage • Conjunto de selo • Сальник в сборе	1	SPX1600Z2
11	Housing gasket • Joint de corps • Dichtung • Junta • Guarnizione corpo • Huisvestings pakking • Gaxeta da carcaça • Прокладка	1	SPX1600T
12 + 13	Seal plate+Motor mounting plate • Plateau d'étanchéité+Support moteur • Flansch+Motorhalterung • Plato de cierre+Soporte motor • Supporto di fissaggio+Supporto motore • Verbindings plaat+Motorsteun • Placa do selo+Apoio a motor • Фланец+Фланец электродвигателя		
	SP1806XE8 / SP1822XE25	1	SPX1600EKIT
	SP2808XE11 / SP2811XE16 / SP2816XE22	1	SPX2600EKIT
14	Housing screw • Vis plateau d'étanchéité • Sechskantschraube • Tornillo de cabeza hexagonal • Viti esagonali • Huisvestings schroeven • Tornillos de carcaça • Набор винтов	4	SPX1600Z4
15	Motor cap screw • Vis moteur • Sechskrantschraube • Tornillo • Viti • Schroef motor • Parafuso a motor • Комплект винтов	4	SPX0125Z4E
16	Mounting bracket • Support de pompe • Socketteil • Soporte bomba • Supporto pompa • Opzettende steun • Suporte de montagem • Монтажная стойка	1	SPX2600G1
17	Cap screw • Vis support de pompe • Sechskantschraube • Tornillo cabeza exagonal • Viti • Schroef steun van pomp • Parafuso apoio de bomba • Набор винтов	4	SPX1600Z5
18	Slinger • Larmier • Tropfing • Arandela Separación • Rondella di separazione • Tropfing • Arandela Separación • Маслосъемное кольцо	1	SPX0125FS1
19	Motor • Moteur • Motor • Motor • Motore • Motor • Motor • Электродвигатель		
	SP1806XE81 / SP2808XE111	1	SPX0550M
	SP1806XE83 / SP2808XE113	1	SPX0550T
	SP1811XE161 / SP2811XE161	1	SPX0750M
	SP1811XE163 / SP2811XE163	1	SPX0750T
	SP1816XE221 / SP2816XE221	1	SPX1100M
	SP1816XE223 / SP2816XE223	1	SPX1100T
	SP1822XE251	1	SPX1500M
	SP1822XE253	1	SPX1500T
3 + 7 + 10 + 11 + 18	Set of gaskets • Pack de joints • Satz Dichtungen • Juego de juntas • Set di guarnizioni • Set van pakkingen • Conjunto de juntas • Комплект прокладок	1	SPX1800GS
	Condensateur • Capacitor • Kondensator • Condensador • Condensatore • Capacitor • Condensator • Конденсатор		
	SP1806XE81 / SP2808XE111 / SP2811XE161	1	CB0002
	SP2816XE221 / SP1822XE251	1	CB0003
	Ventilateur • Fan • Ventilador • Ventilador • Ventilador • Fan • вентилятор		
	SP1806XE8 / SP2808XE11 / SP2811XE16 / SP2816XE22	1	V0004
	SP1822XE251	1	V0005
	Capot ventilateur • Fan cover • Lüfterhaube • Cubierta del ventilador • Copriventola • Fan cobertura • Ventilatordeksel • Кожух вентилятора		
	SP1806XE8 / SP2808XE11 / SP2811XE16 / SP2816XE22	1	CVX0241
	SP1822XE251	1	CVX0242
	Motor Bearings Kit • Kit Roulements moteur • Motorlager-Kit • Kit de rodamientos de motor • Kit cuscinetto del motore • Motorlagers kit • Kit rolamentos do motor • Подшипники двигателя комплект		SPX62022RS
	Slinger • Larmier • Tropfing • Arandela Separación • Rondella di separazione • Tropfing • Arandela Separación • Маслосъемное кольцо	1	SPX0125FS2

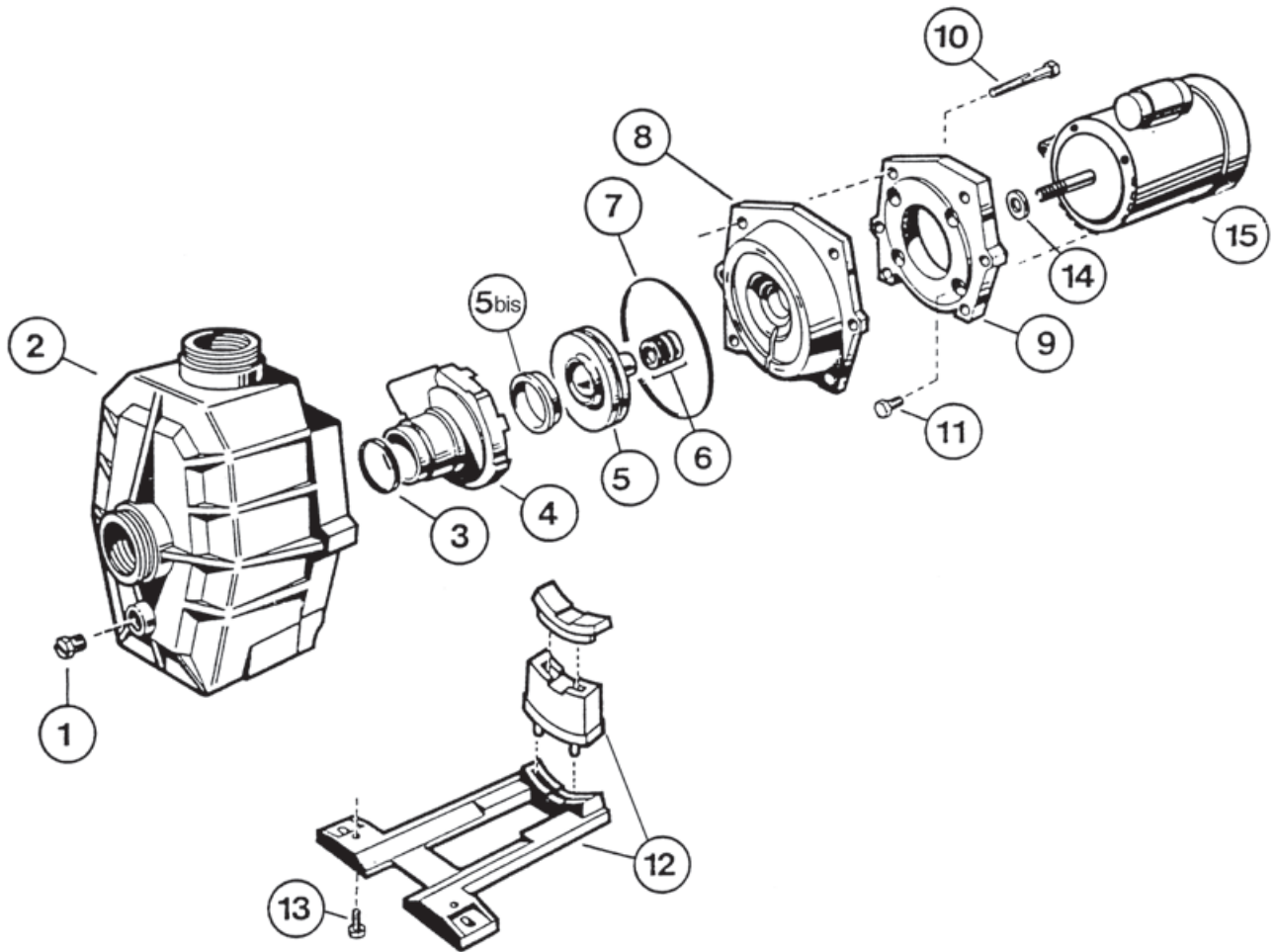
(1) Description / Description / Bezeichnung / Descripción / Descrizione / Beschrijving / Descrição / Описание

Power-Flo® II



N°	Description ⁽¹⁾	Nb	Ref
1	Strainer cover • Couvercle de préfiltre • Deckel • Tapa de prefiltro • Coperchio prefiltro • Zeef dekking • Tampa do filtro • Крышка префильтра	1	SPX8100LDS
2	Strainer cover O-Ring • Joint torique de préfiltre • O-Ring • Junta tórica • Guarnizione O'ring • De O-ring van de zeefdekking • Junta tórica da tampa do filtro • Уплотнительное кольцо	1	SPX8100S
3	Strainer basket • Panier de préfiltre • Filterkorb • Cesto filtrante • Cestino prefiltro • Zeef mand • Cesta do filtro • Корзина префильтра	1	SPX8100M
4	Pump Housing/Strainer • Corps de pompe et préfiltre • Pumpengehäuse/Vorfilter • Cuerpo bomba y prefiltro • Corpo pompa/Prefiltro • Lichaam van pomp en préfiltre • Corpo de bomba e préfiltre • Корпус насоса	1	SPX8100AA
5	Drain Plug • Bouchon de vidange • Ablasschraube • Tapón de vaciado • Tappo di spurgo • Afvoerkanaal stop • Plugue de dreno • Сливная пробка	2	SPX1700FG
6	Housing gasket • Joint de corps • Dichtung • Junta • Guarnizione corpo • Huisvestings pakking • Gaxeta da carcaça • Прокладка	1	GMX0600F
7	Diffuser gasket • Joint de diffuseur • Dichtung • Junta de difusor • Guarnizione diffusore • Verbindingsstuk van verspreider • Junta de difusor • Прокладка	1	SPX8100R
8	Diffuser • Diffuseur • Leitapparat • Difusor • Diffusore • Verspreide • Difusor • Диффузор	1	SPX8100B
9	Impeller • Turbine • Laufrad • Turbina • Girante • Turbine • Turbina • Крыльчатка		
	SP8102XE31	1	SPX8118T
	SP8103XE61	1	SPX8125T
	SP8105XE81	1	SPX8137T
	SP8107XE111	1	SPX8155T
	SP8110XE161	1	SPX8175T
	SP8115XE221	1	SPX81110T
10	Seal assembly • Obturateur mécanique • Motorhalterung • Cierre mecánico • Tenuta meccanica • Verbindings assemblage • Conjunto de selo • Сальник в сборе	1	SPX1600Z2
11	Seal plate • Plateau d'étanchéité • Flansch • Plato de cierre • Supporto di fissaggio • Verbindings plaat • Placa do selo • Фланец	1	SPX8100E
12	Housing bolt • Vis corps de pompe • Sechskantschraube • Tornillo cabeza exagonal • Viti a testa esagonale • Huisvestings GLB schroeven • Tornillos de tampão da carcaça • Комплект болтов	6	6060XZ1
13	Motor • Moteur • Motor • Motor • Motore • Motor • Motor • Электродвигатель		
	SP8102XE31	1	SPX81018Z1C
	SP8103XE61	1	SPX81025Z1C
	SP8105XE81	1	SPX81037Z1C
	SP8107XE111	1	SPX81055Z1C
	SP8110XE161	1	SPX81075Z1C
	SP8115XE221	1	SPX81110Z1C
14	Motor bolt • Vis moteur • Sechskantschraube • Tornillo • Viti • Schroef motor • Tornillo a motor • Комплект болтов	4	SPX8100Z1
15	Union connector kit 32/38 mm • Kit de raccord union 32/38 mm • Anschluß-Stecker 32/38 mm • Asamblea del conector de la unión 32/38 mm • Assemblage del connettore del sindacato 32/38 mm • de assemblage van de unieschakelaar 32/38 mm • Conjunto do conector da união 32/38 mm • Фитинг 32/38 мм	2	SPX8100UNBPAK
16	Union connector kit 50 mm • Kit de raccord union 50 mm • Anschluß-Stecker 50 mm • Asamblea del conector de la unión 50 mm • Assemblage del connettore del sindacato 50 mm • de assemblage van de unieschakelaar 50 mm • Conjunto do conector da união 50 mm • Фитинг 50 мм	2	SPX8100UNSPAК
17	Union gasket • Joint pour raccord union • O-Ring • Junta tórica • Guarnizione O'ring • O'ring Dichtheidsadepter • Junta tórica de adaptador • Прокладка	2	SPX8100UNO
2 + 6 + 7 + 10	Set of gaskets • Pack de joints • Satz Dichtungen • Juego de juntas • Set di guarnizioni • Set van pakkingen • Conjunto de juntas • Комплект прокладок	1	SPX8100GS

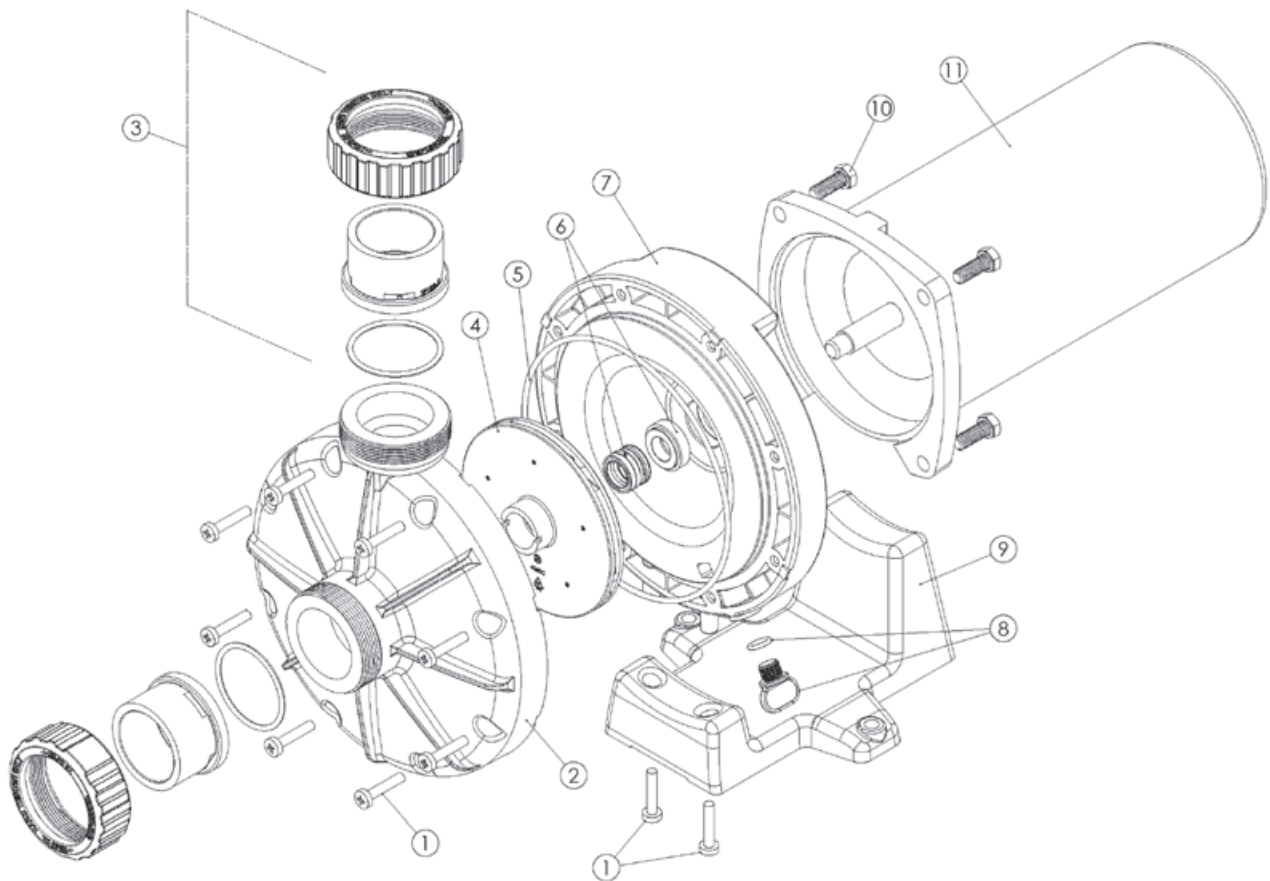
Super Spa



N°	Description ⁽¹⁾	Nb	Ref
1	Drain Plug • Bouchon de vidange • Ablasschraube • Tapón de vaciado • Tappo di spurgo • Afvoerkanaal stop Plugue de dreno • Сливная пробка		
	91 -->	1	SPX1700FG
	--> 91	1	SPX1600V
2	Pump Housing • Corps de pompe • Pumpengehäuse • Cuerpo bomba • Corpo pompa • Lichaam van pomp Corpo de bomba • Корпус насоса	1	SPX3520AE
3	Diffuser gasket • Joint de diffuseur • Dichtung • Junta de difusor • Guarnizione diffusore • Verbindingsstuk van verspreider Junta de difusor • Прокладка	1	SPX1600R
4	Diffuser • Diffuseur • Leitapparat • Difusor • Diffusore • Verspreide • Difusor • Диффузор SP3516 / SP3522 / SP3530 92 -->	1	SPX3521B
5	Impeller • Turbine • Laufrad • Turbina • Girante • Turbine • Turbina • Крыльчатка		
	SP3508	1	SPX3008CE
	SP3511	1	SPX3011CE
	SP3522	1	SPX3021CE
5bis	Ring for impeller • Bague pour turbine • Ring für Laufrad • Anillo para turbina • Anello • Ring voor Turbine O-Ring de turbina • Уплотнительное кольцо SP3508 / SP3511	—	—
	SP3516 / SP3522 / SP3530	1	SPX3021R
6	Seal assembly • Obturateur mécanique • Motorhalterung • Cierre mecánico • Tenuta meccanica • Verbindings assemblage Conjunto de selo • Сальник в сборе	1	SPX1600Z2
7	Housing gasket • Joint de corps • Dichtung • Junta • Guarnizione corpo • Huisvestings pakking Gaxeta da carcaça • Прокладка	1	SPX3000T
8	Seal plate • Plateau d'étanchéité • Flansch • Plato de cierre • Supporto di fissaggio • Motorsteun • Apoio a motor • Фланец	1	SPX3020E
9	Motor mounting plate • Plateau assemblage • Motorhalterung • Soporte motor • Supporto motore • Motorsteun Apoio a motor • Фланец электродвигателя	1	SPX3000FE
10	Housing screw • Vis plateau d'étanchéité • Sechskantschraube • Tornillo de cabeza hexagonal • Viti esagonali Huisvestings schroeven • Parafusos de carcaça • Комплект винтов	6	SPX1600Z4
11	Motor cap screw • Vis moteur • Sechskantschraube • Tornillo • Viti • Schroef motor • Parafuso a motor • Комплект винтов	4	SPX0125Z4E
12	Mounting bracket • Support de pompe • Socketteil • Soporte bomba • Supporto pompa • Opzettende steun Suporte de montagem • Монтажная стойка	1	SPX3000GA
13	Cap screw • Vis support de pompe • Sechskantschraube • Tornillo cabeza exagonal • Viti • Schroef steun van pomp Parafuso apoio de bomba • Комплект винтов	2	SPX1600Z5
14	Slinger • Larmier • Trofping • Arandela Separación • Rondella di separazione • Trofping • Arandela Separación Маслосъемное кольцо	1	SPX0125FS1
15	Motor • Moteur • Motor • Motor • Motore • Motor • Motor • Электродвигатель		
	SP3508 (Mono)	1	SPX0550M
	(Tri)	1	SPX0550T
	SP3511 (Mono)	1	SPX0750M
	(Tri)	1	SPX0750T
	SP3516 (Mono)	1	SPX1100M
	(Tri)	1	SPX1100T
	SP3522 (Mono)	1	SPX1500M
(Tri)	1	SPX1500T	
3 + 6 + 7 + 14	Set of gaskets • Pack de joints • Satz Dichtungen • Juego de juntas • Set di guarnizioni • Set van pakkingen • Conjunto de juntas • Комплект прокладок	1	SPX3500GS
	Condensateur • Capacitor • Kondensator • Condensador • Condensatore • Capacitor • Condensator • Конденсатор SP3522XE251	1	CB0003
	Ventilateur • Fan • Fan • Ventilador • Fan • Ventilador • Fan • вентилятор	1	V0005
	Capot ventilateur • Fan cover • Lüfterhaube • Cubierta del ventilador • Copriventola • Fan cobertura • Ventilatordeksel • Кожух вентилятора	1	CVX0242
	Motor Bearings Kit • Kit Roulements moteur • Motorlager-Kit • Kit de rodamientos de motor • Kit cuscinetto del motore • Motorlagers kit • Kit rolamentos do motor • Подшипники двигателя комплект		SPX62022RS
	Boîte de connexion • Junction box • Anschludose • Caja de conexión • Scatola di giunzione • Kverdeeldoos • Caixa de Ligação • Распаечная коробка	1	CVX2500156
	Cover • Couvercle • Deckel • Tapa • Coperchio • Deksel • Tampa • Крышка	1	CVX2510135

* Dans la limite des stocks disponibles - Limited quantity available - In der Grenze ihres bestandes verfügbar auf diesem artikel - En la limite de cantidades disponibles
Nella limita dei stocchi disponibili - Disponibilidade de stock limitado - количество ограничено

Booster Pump



N°	Description ⁽¹⁾	Nb	Ref
1	Screw, ¼" Type B x 1-¼" • Vis pour corps de pompe • Schraube für Pumpegehäuse • Tornillo para cuerpo de bomba Vite per corpo di pompa • Huisvestings GLB schroeven • Parafusos de tampão da carcaça • Комплект винтов	10	SPX6060Z1* AX6060Z1
2	Pump Volute • Couvercle de corps • Deckel Pumpengehäuse • Тапа • Coperchio • Zeef dekking • Tampa • Крышка насоса	1	SPX6060A
3	Union connector kit 50mm • Kit de raccord union 50mm • Anschluß-Stecker 50 Millimeter Asamblea del conector de la unión 50 milímetros • Assembla del connettore del sindacato 50 millimetri de assemblage van de unieschakelaar 50 Millimeter • Conjunto do conector da união 50 mm • Фитинг 50 мм	1	SP1500UNPAKE
4	Impeller • Turbine • Laufrad • Turbina • Girante • Turbine • Turbina • Крыльчатка	1	SPX6050C* AX6050C
5	Housing gasket • Joint de corps • Dichtung • Junta • Guarnizione corpo • Huisvestings pakking Gaxeta da carcaça • Уплотнительное кольцо	1	SPX6060S
6 + 7	Seal plate +Shaft Seal assembly • Plateau d'étanchéité +Obturbateur mécanique • Flansch + Motorhafterung • Plato de cierre + Cierre mecánico • Supporto di fissaggio + Tenuta meccanica • Verbindings plaat + Verbindings assemblage • Placa do selo + Conjunto de selo • Фланец + Сальник	1	SPX6060ESA
8	Drain Plug • Bouchon de vidange • Ablasschraube • Tapón de vaciado • Tappo di spurgo • Afvoerkanal stop Plugue de dreno • Сливная пробка	1	SPX4000FG
9	Motor support • Support de pompe • Socketteil • Soporte bomba • Supporto pompa • Opzettende steun Suporte de montagem • Монтажная стойка	1	AX6060G
10	Motor bolt • Vis moteur • Sechskantschraube • Tornillo • Viti • Schroef motor • Tornillo a motor • Комплект винтов	4	SPX3200Z5
11	Motor • Moteur • Motor • Motor • Motore • Motor • Motor • Электродвигатель	1	SPX0750MSF
5 + 6 + 7	Set of gaskets • Pack de joints • Satz Dichtungen • Juego de juntas • Set di guarnizioni • Set van pakkingen • Conjunto de juntas • Комплект прокладок	1	SPX6050GS*
	Condensateur • Capacitor • Kondensator • Condensador • Condensatore • Capacitor • Condensator • Конденсатор	1	CB0002
	Ventilateur • Fan • Fan • Ventilador • Fan • Ventilador • Fan • вентилятор	1	V0004
	Capot ventilateur • Fan cover • Lüfterhaube • Cubierta del ventilador • Coprimentola • Fan cobertura • Ventilatordeksel • Кожух вентилятора	1	CVX0241
	Motor Bearings Kit • Kit Roulements moteur • Motorlager-Kit • Kit de rodamientos de motor • Kit cuscinetto del motore • Motorlagers kit • Kit rolamentos do motor • Подшипники двигателя комплект		SPX62032RS2
	Slinger • Larmier • Trofing • Arandela Separación • Rondella di separazione • Trofing • Arandela Separación • Маслоъемное кольцо	1	SPX0125FS2

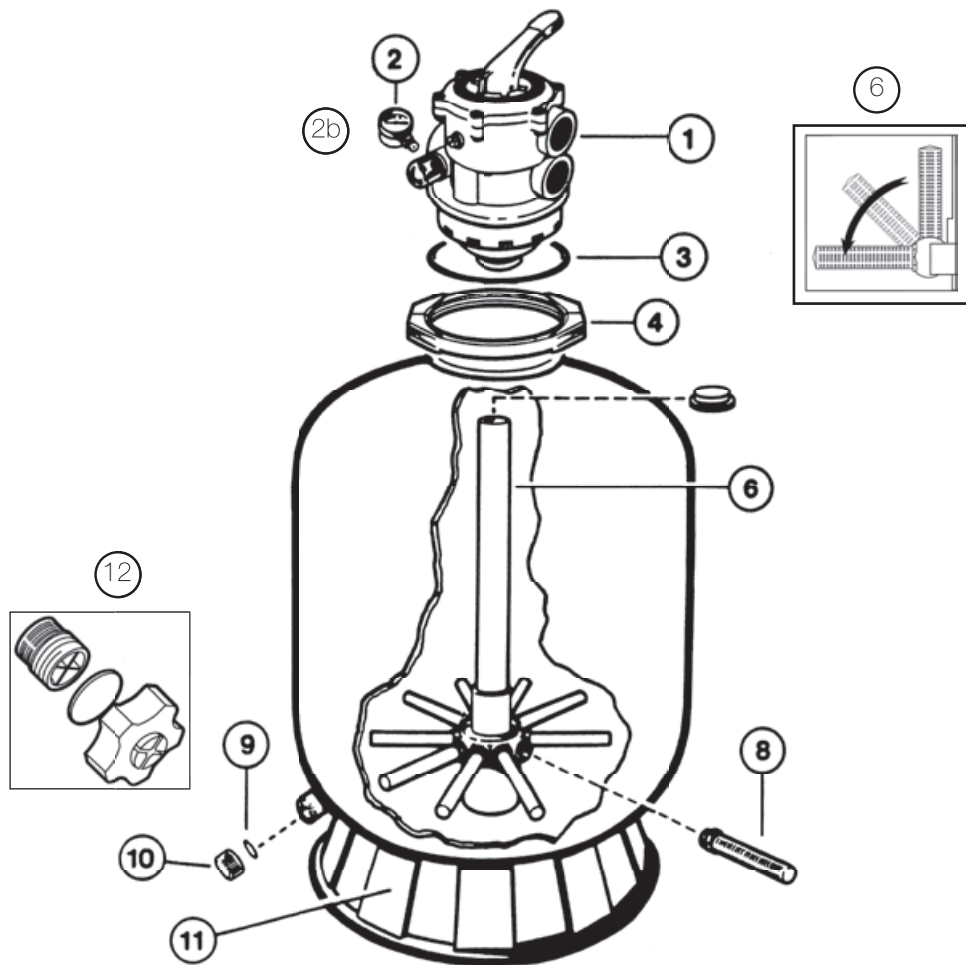
* Dans la limite des stocks disponibles - Limited quantity available - In der Grenze ihres bestandes verfügbar auf diesem artikel - En la limite de cantidades disponibles
Nella limita dei stocchi disponibili - Disponibilidade de stock limitado - количество ограничено

Filtres à sable Top HB

Top Mount Sand Filters

Sandfilter mit Kopfventil • Filtros de sílex con válvula en cabeza • Filtri a sabbia top

S144T
S164T
S166T
S166TXE
S210T
S210TXE
S244T
S244TXE
S246T
S310TE
S310TXE
S360TE
S360TXE



S144T / S164T / S166T / S166TXE / S210T / S210TXE / S244T
 S244TXE / S246T / S310TE / S310TXE / S360TE / S360TXE

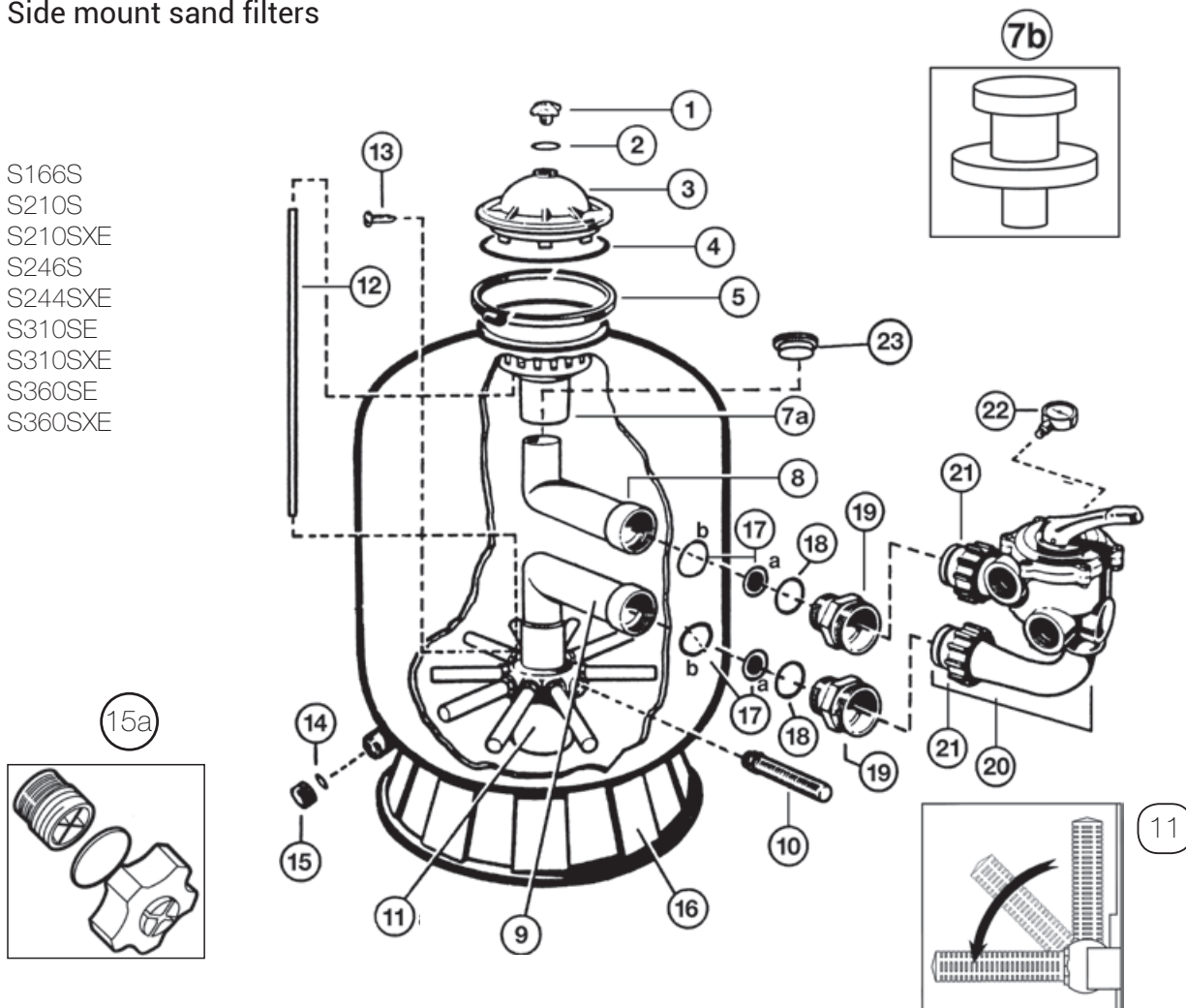
N°	Description ⁽¹⁾	Nb	Ref
1	Valve • Vanne • Ventill • Válvula • Valvola multivia • Van de klep • Válvula • Клапан выбора режима работы		
	S144T / S164T / S166T / S166TXE / S210T / S210TXE / S244T / S244TXE / S246T	1	SP0714TE
	S310TE / S310TXE / S360TE / S360TXE	1	SP071620E
2	Pressure Gauge • Manomètre • Manometer • Manómetro • Manometro • Manometer • Manómetro • Манометр	1	ECX271261
3	Valve O'Ring • Joint torique • O'Ring für ventil • O'Ring del válvula • Guarnizione O'ring della valvola De O-ring van de zeefdekking • O-Ring de tampa do filtro • Уплотнительное кольцо	1	GMX0600F
4	Flange Clamps • Collier de serrage • Spanning • Abrazadera • Fascetta di fassaggio • Klembeugel • Colar serrage • Хомут		
	S144T / S164T / S166T / S166TXE / S210T / S210TXE / S244T / S244TXE / S246T	1	GMX0600NM
	S310TE / S310TXE / S360TE / S360TXE	1	SX0310N
6	Folding umbrella lateral assembly • Diffuseur inférieur avec crépines et tube central Niedrigerer Zerstäuber mit Saugkörben und zentraler Röhre • Difusor inferior con tamices y tubo central Diffusore inferiore con filtri e tubo centrale • Lagere verspreider met crépines en centrale buis Difusor inferior com franjas e tubo central • Шарнир крепления сепаратора		
	S0164T / S0166T	1	GMX0152DA2
	S166TXE	1	SX164DA
	S0210T / S210TXE	1	SX210DA
	S0244T / S244TXE / S0246T	1	SX244DA
	S0310TE / S0310TXE	1	SX0310DA
	S0360TE / S0360TXE	1	SX360DA
8	Lateral (x10) • Crépine (x10) • Verteiler (x10) • Crepina (x10) • Candeletta (x10) • Draadfilters (x10) • Ralos (x10) • Сепаратор (x10)		
	S0166T / S166TXE / S0210T / S210TXE	10	SX200QNPAK10
	S0246T / S244TXE	10	SX240DNPAK10
9	Drain gasket • Joint de bouchon de vidange • Entleerungstopfendichtung • Junta del tapón de vaciado Guarnizione tappo di spurgo • Verbindingsstuk van stop van olieverversen • Junta de rolha de descarga • Прокладка	1	SX0180G
	Drain clamp • Bouchon de vidange • Entleerung-stopfen • Tapón de vaciado • Tappo di spurgo • Leegmaakdop Esvaziamento • Сливная пробка	1	SX0180H
11	Support stand • Socle • Socket • Base de suporte • Base d'appoggio • Sokkel • Base • Подставка		
	S144T / S164T / S166T / S166TXE	1	SX0164B
	S210T / S210TXE / S244T / S244TXE / S246T	1	SX0200J
	S0310TE / S0310TXE / S0360TE / S0360TXE	1	SX0310J
—	Strainer of draining • Crépines de vidange • Leckagesaugkorf • Tamiz de drenaje • Filtro di drenaggio • Draadfilters Ralos • Сетка сливного отверстия	1	SX0200H
12	Drain clamp • Bouchon de vidange • Entleerung-stopfen • Tapón de vaciad • Tappo di spurgo • Leegmaakdop Esvaziamento • Сливная пробка	1	SX180LA

(1) Description / Description / Bezeichnung / Descripción / Descrizione / Beschrijving / Descrição / Описание

Filtres à sable Side HB

Side mount sand filters

S166S
S210S
S210SXE
S246S
S244SXE
S310SE
S310SXE
S360SE
S360SXE



S166S / S210S / S210SXE / S246S / S244SXE / S310SE / S310SXE / S360SE / S360SXE

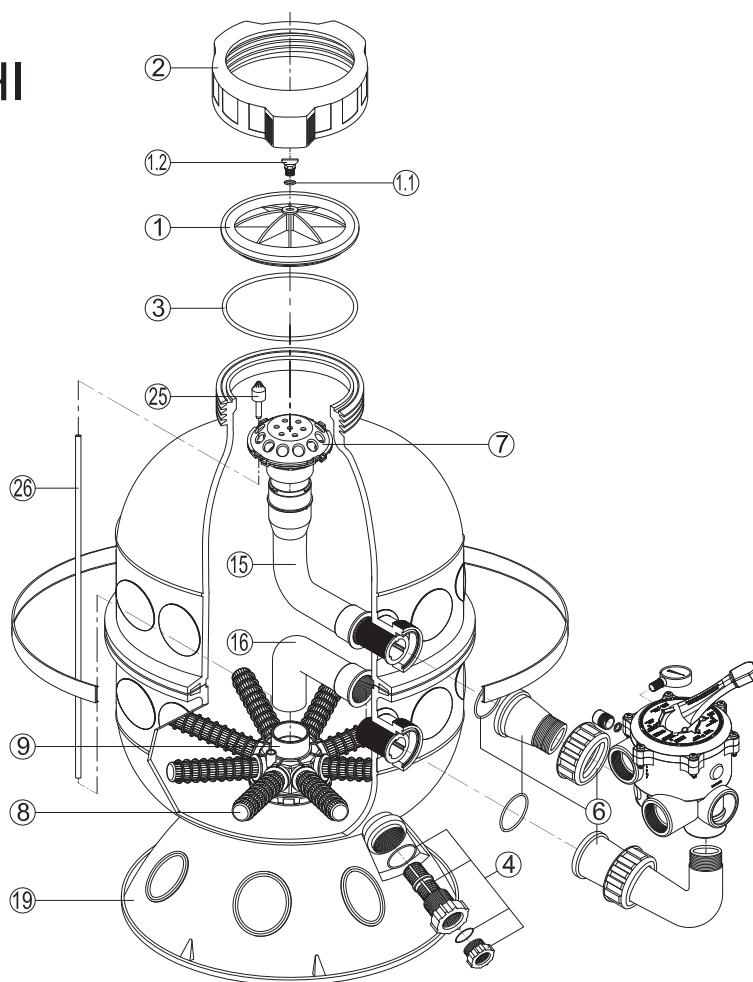
N°	Description ⁽¹⁾	Nb	Ref
1	Manual air relief cap • Purgeur manuel • Entlüftungsschraube • Purgador • Spurgo aria • Handtafakraan • Purga de ar Регулируемый воздушный клапан	1	SX0200G
2	Air relief cap O'Ring • Joint torique de purgeur • O'Ring Entlüftungsschraube • O'Ring de purgador Guarnizione O'ring dello spurgo • De O-ring van de zeefdekking • O-Ring de tampa do filtro • Уплотнительное кольцо	1	SX0200Z5
3	Lid • Dôme • Deckel • Domo • Coperchio • Коерпел • Tampa • Крышка	1	SX0244K
4	Lid O'Ring • Joint torique de dôme • Deckel O'Ring • O'Ring de domo • Guarnizione O'ring della coperchio • Koepel o'ring O-Ring de Cúpula • Уплотнительное кольцо	1	GMX0600F
5	Flange Clamps • Collier de serrage • Spanning • Abrazadera • Fascetta di fassaggio • Klembeugel • Colar serrage • Хомут S 0166 S / S 0210 S / S 0244 S S 0310 SE/S 0360 SE	1 1	GMX0600NM SX0310N
7a/7b	Diffuser • Diffuseur supérieur • Verteiler • Difusor • Diffusore • Verdeler • Retire o difusor • Диффузор S166S / S210S / S210SXE / S244SXE / S310SE / S310SXE / S360SE / S360SXE S244S / S246S	1 1	SX0244G SX0200L
8	Top elbow • Coude supérieur • Oberer Winkel • Codo superior • Gomito superiore • Hogere elleboog • Cotovelo superior Верхнее колено	1	SX0166CD
	S0210S	1	SX0210CD
	S210SXE	1	SX210CD1FW
	S0244S / S0246S	1	SX0244CD2E
	S244SXE	1	SX244CD1FW
	S0310SE	1	SX0310CD2
	S0310SXE	1	SX310CD2FW
	S0360SE	1	SX0360CD
	S0360SXE	1	SX360CDFW

N°	Description ⁽¹⁾	Nb	Ref
9	Bottom elbow • Coude inférieur • Untererwinkel • Codo inferior • Gomito inferiore • Lagere elleboog Cotovelo inferior • Нижнее колено		
	S0166S	1	SX0166CD
	S0210S	1	SX0210CD
	S210SX	1	SX210CD2FW
	S244SX	1	SX244CD2FW
	S0310SE	1	SX0310CD2
	S0310SX	1	SX310CD2FW
	S0360SE	1	SX0360CD
S0360SX	1	SX360CDFW	
10	Lateral (x10) • Crépine (x10) • Verteiler (x10) • Crepina (x10) • Candeletta (x10) • Draadfilters (x10) • Ralos (x10) • Сепаратор (x10)		
	S0166S / S0210S / S210SX	10	SX200QNPAK10
	S0244S / S0246S / S244SX	10	SX240DNPAK10
S0310SE / S310SX / S0360SE / S360SX	10	SX310HNPAK10	
11	Lateral holder with center pipe • Diffuseur inférieur avec tube central • Verteilersitz mit Rohr • Asiento de crepinas con tubo Collettore aspirazione • Verdeler • Retire o difusor • Центральная труба с креплением сепараторов		
	S0166S	1	SX0164DA3E
	S0210S	1	SX0242MA
	S0244S	1	SX0242MA1
	S0310SE	1	SX0242MA2
	S0360SE	1	SX0242MA3
12	Air relief tube • Tube de purge d'air • Entlüftungsrohr • Tubo de evacuación de aire • Tubo spurgo aria Buis van ontluuchting • Tubo purge de ar • Трубка воздушного клапана		
	S0244S / S0246S / S244SX	1	CX1100Z4
	S0310SE / S310SX	1	SX200Z1*
13	Air relief tube screw • Vis de tube purgeur • Entlüftungrohrschraube • Tornillo del tubo de evacuación de aire Vite dello spurgo aria • Schroef van ontluuchting • Parafuso purge de ar • Винт крепления трубки	1	SX0200Z2
14	Drain cap gasket • Joint de bouchon de vidange • Entleerungstopfendichtung • Junta del tapón de vaciado Guarnizione tappo di spurgo • Stop van olieverversen • O-Ring de drenó • Прокладка	1	SX0180G
15	Drain clamp • Bouchon de vidange • Entleerung-stopfen • Tapón de vaciado • Tappo di spurgo • Leegmaakdop Esvaziamento • Сливная пробка	1	SX0180H
15a	Drain clamp • Bouchon de vidange • Entleerung-stopfen • Tapón de vaciado • Tappo di spurgo • Leegmaakdop Esvaziamento • Сливная пробка	1	SX180LA
16	Support stand • Socle • Sokkel • Base de suporte • Base d'appoggio • Sokkel • Base • Подставка		
	S0166S	1	SX0164B
	S0210S / S 0244S	1	SX0200J
	S0310SE / S 0360SE	1	SX0310J
17a	Bulkhead spacer • Adaptateur d'étanchéité • Anpassungsring • Adaptador de estanquidad • Adattatore di tenuta Dichtheidsadepter • Adaptador de impermeabilidade • Втулка		
	S0166S / S0210S / S0246S / S0310SE	2	SX0244DE
	S210SX / S244SX / S0310SX / S0360SX	2	SX360E
	S0360SE	2	SX0360DE
17b	Spacer O'ring • Joint torique d'adaptateur • O'Ring für Anpassungsring • Junta del adaptador de estanquidad Guarnizione O'ring dell'adattatore • O'ring Dichtheidsadepter • Junta tórica de adaptador • Уплотнительное кольцо		
	S0166S / S0210S / S0246S / S0310SE	2	SX0244DE1
	S210SX / S244SX / S0360SE / S0310SX / S0360SX	2	SX0360Z1
18	Bulkhead fitting O'ring • Joint torique de traversée de paroi • O'Ring für Wanddurchführungsdichtung O'Ring del traversera de pared • Guarnizione O'ring del passante • O'ring Overtocht van wand • O-Ring de Passamuros • Фитинг		
	S0166S / S0210S / S0246S / S0310SE	2	SX0220Z2
	S210SX / S244SX / S0360SE / S0310SX / S0360SX	2	SX0360Z1
19	Bulkhead fitting • Traversée de paroi • Wanddurchführung • Traversa de pared • Passante • Overtocht van wand Passamuros • Фитинг		
	S0166S / S0210S / S0244S / S0310SE	2	SX0200DL1
	S210SX / S244SX / S0310SX	2	SX244PX
	S0360SE / S0360SX	2	SX311F
20	Valve • Vanne • Ventill • Válvula • Valvola multivía • Van de klep • Válvula • Клапан выбора режима работы		
	S0166S	1	SP0710X32E
	S0210S / S210SX / S0246S / S0244SX	1	SP0719SE
	S0310SE / S0310SX / S0360SE / S0360SX	1	SP0715X62E
21	Valve O'ring (x2) • Joint torique de vanne (x2) • O'Ring für Ventil (x2) • O'Ring del válvula (x2) • Guarnizione O'ring della valvola (x2) • O'ring van de Klep (x2) • Junta tórica de Válvula (x2) • Уплотнительное кольцо (x2)	2	SX200Z4PAK2
22	Pressure Gauge • Manomètre • Manometer • Manómetro • Manometro • Manometer • Manómetro • Манометр	1	ECX271261
*	Strainer of draining • Crépines de vidange • Leckagesaugkorf • Tamiz de drenaje • Filtro di drenaggio • Draadfilters Ralos • Сетка сливного отверстия	1	SX0200H

* Dans la limite des stocks disponibles - Limited quantity available - In der Grenze ihres bestandes verfügbar auf diesem artikel - En la limite de cantidades disponibles
Nella limita dei stocchi disponibili - Disponibilidade de stock limitado - количество ограничено

Filtres à sable Side HI

Side mount sand filters

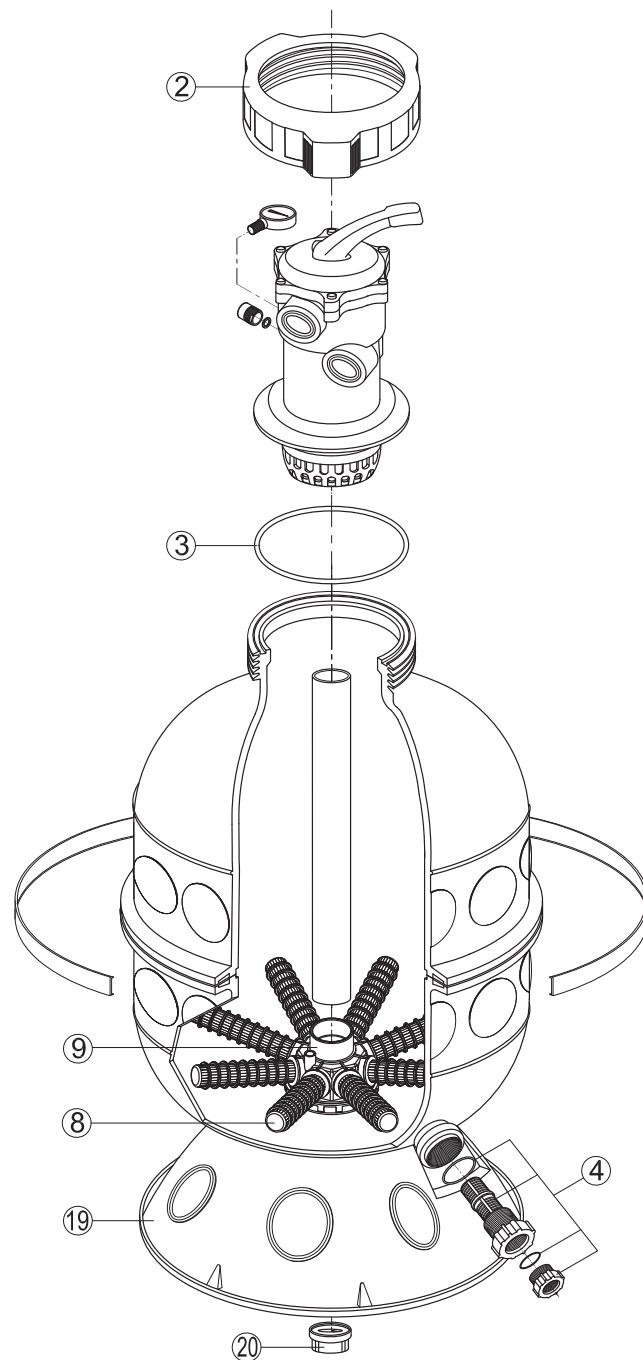


S160SIE/S210SIE/S240SIE

N°	Description ⁽¹⁾	Ref
1 + 1.1 + 1.2 + 3	Lid • Dôme • Deckel • Domo • Coperchio • Koepel • Tampa • Крышка	1 50020100000
1.1 + 1.2	Manual air relief cap • Purgeur manuel • Entlüftungsschraube • Purgador • Spurgo aria • Handaftapkraan • Purga de ar • Регулируемый воздушный клапан	1 500211120000
2	Nut • Ecsrou • Nuss • Tuerca • Dado • Noot • Tuerca • Гайка	1 500200020000
3	Lid O'Ring • Joint torique de dôme • Deckel O'Ring • O'Ring de dôme • Guarnizione O'ring della coperchio • Koepel o'ring • O-Ring de Cúpula • Уплотнительное кольцо	1 500200030000
4	Drain clamp • Bouchon de vidange • Entleerung-stopfen • Tapón de vaciado • Tappo di spurgo • Leegmaakdop • Esvaziamento • Сливная пробка	1 500202001000
6	Union connector kit 1.5" • Kit de raccord union 1.5" • Anschluß-Stecker 1.5" • Asamblea del conector de la unión 1.5" • Assembla del connettore del sindacato 1.5" • de assemblage van de unieschakelaar 1.5" • Conjunto do conector da união 1.5" • Фитинг 1.5"	1 500201300001
7	Diffuser • Diffuseur supérieur • Verteiler • Difusor • Diffusore • Verdeler • Retire o difusor • Диффузор	1 500204000001
8	Lateral (x2) • Crépine (x2) • Verteiler (x2) • Crepina (x2) • Candeletta (x2) • Draadfilters (x2) • Ralos (x2) • Сепаратор (x2)	8 S160SIE 500201110000 S210SIE 500201120000 S240SIE 500201130000
9	Lateral holder • Sièges des crépines • Verteilersitz • Asiento de crepinas • Collettore • Draadfilters • Ralos • Крепление сепараторов	1 500203000000
15	Top elbow • Coude supérieur • Oberer Winkel • Codo superior • Gomito superiore • Hogere elleboog • Cotovelo superior • Верхнее колено	1 S210SIE 500204103005 S240SIE 500204104006
16 + 9	Bottom elbow • Coude inférieur • Untererwinkel • Codo inferior • Gomito inferiore • Lagere elleboog • Cotovelo inferior • Нижнее колено	1 S210SIE 500203133200 S240SIE 500203154200
19 + 20	Support stand • Socle • Socket • Base de suporte • Base d'appoggio • Sokkel • Base • Подставка	1 500200190000
25 + 26	Air relief tube • Tube de purge d'air • Entlüftungrohr • Tubo de evacuación de aire • Tubo spurgo aria • Buis van ontluchting • Tubo purge de ar • Трубка воздушного клапана	1 500413002500
/	Valve • Vanne • Ventil • Válvula • Valvola multivía • Van de klep • Válvula • Клапан выбора режима работы 1.5"	1 NKX250112011300

Filtres à sable Top HI

Top mount sand filters



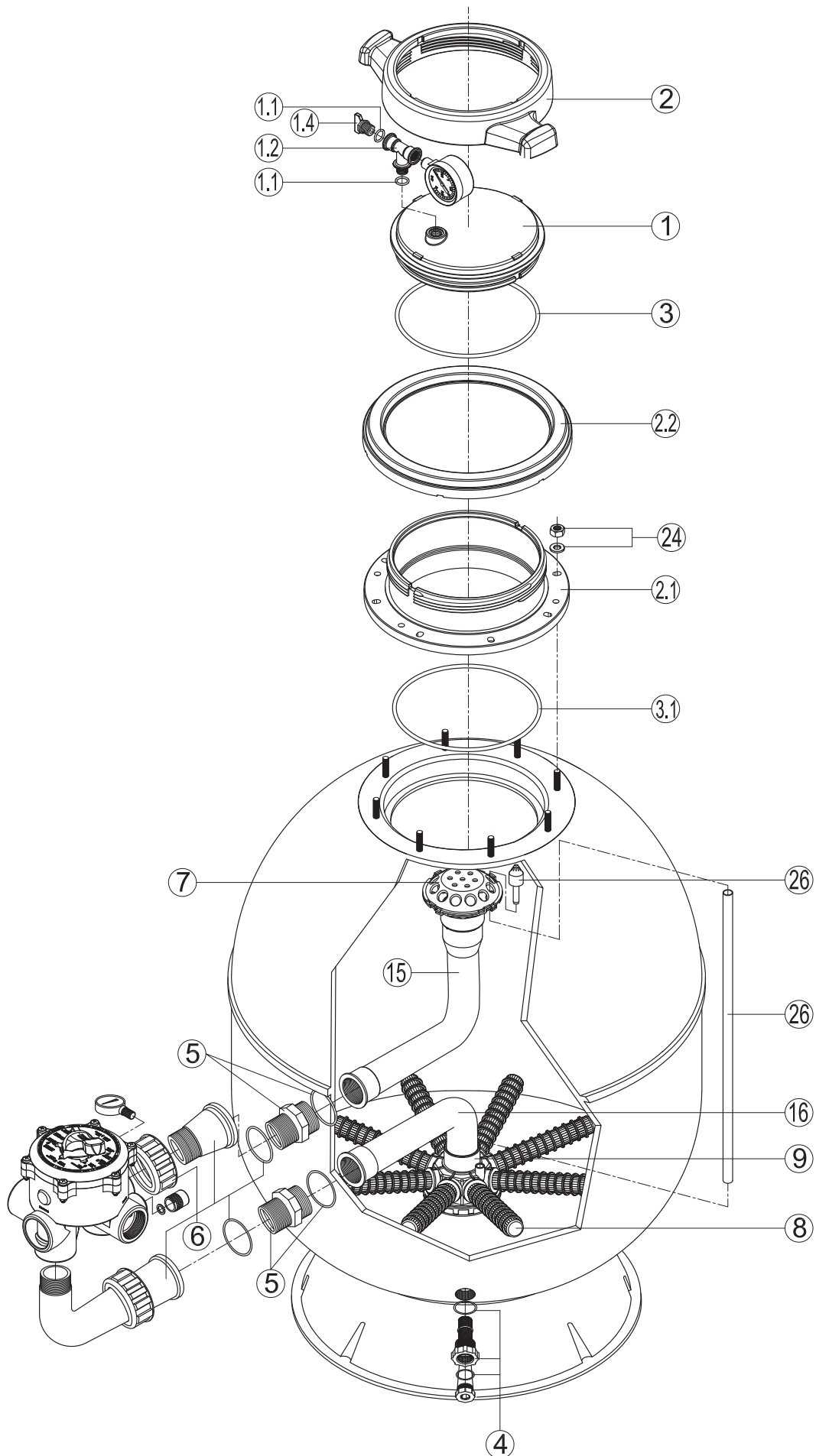
S160TIE/S210TIE/S240TIE

N°	Description ⁽¹⁾	Ref
2	Nut • Ecrou • Nuss • Tuerca • Dado • Noot • Tuerca • Гайка	1 500200020000
3	Lid O'Ring • Joint torique de dôme • Deckel O'Ring • O'Ring de domo • Guarnizione O'ring della coperchio • Koepel o'ring • O-Ring de Cúpula • Уплотнительное кольцо	1 500200030000
4	Drain clamp • Bouchon de vidange • Entleerung-stopfen • Tapón de vaciado • Tappo di spurgo • Leegmaakdop • Esvaziamento • Сливная пробка	1 500202001000
8	Lateral (x2) • Crépine (x2) • Verteiler (x2) • Crepina (x2) • Candeletta (x2) • Draadfilters (x2) • Ralos (x2) • Сепаратор (x2)	8
	S160TIE	500201110000
	S210TIE	500201120000
	S240TIE	500201130000
9	Lateral holder • Sièges des crépines • Verteilersitz • Asiento de crepinas • Collettore • Draadfilters • Ralos • Крепление сепараторов	1 500203000000
19 + 20	Support stand • Socle • Sockel • Base de suporte • Base d'appoggio • Sokkel • Base • Подставка	1 500200190000
/	Valve • Vanne • Ventill • Válvula • Valvola multiviva • Van de Klerp • Válvula • Клапан выбора режима работы 1.5"	1 NKX250112520200

(1) Description / Description / Bezeichnung / Descripción / Descrizione / Beschrijving / Descrição / Описание

Filtres à sable HLTL

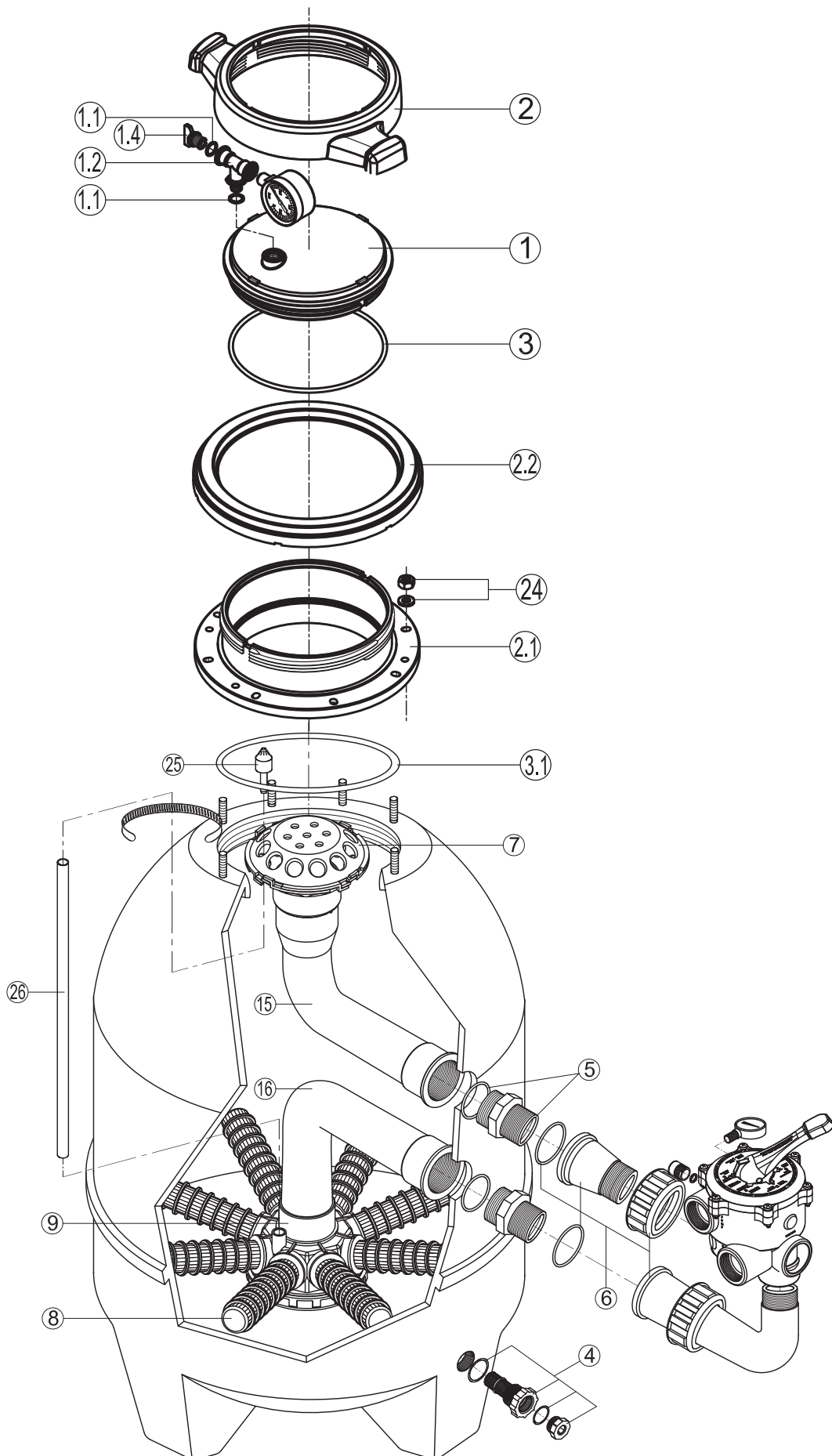
Side mount sand filters



N°	Description ⁽¹⁾	Ref
1+2+3	Lid Twist Lock • Dôme Twist Lock • Deckel Twist Lock • Domo Twist Lock • Coperchio Twist Lock • Koepel Twist Lock • Tampa Twist Lock • Крышка Twist Lock	500228000103
1.1+1.2 +1.4	Manual air relief cap • Purgeur manuel • Entlüftungsschraube • Purgador • Spurgo aria • Handaftapkraan • Purga de ar • Регулируемый воздушный клапан	500211120300
1,4	air relief plug • Bouchon purgeur manuel • Set tapón purga • Ficha de drenagem manual • Manuelle Ablassschraube • Handmatige aftapplug • Tappo di scarico manuale • Пробка ручного слива	500201001200
2,1	Collar base • Base du col • Collar base • Base de colarinho • Kragenbasis • Kraag basis • Base del colletto • Основа воротника	500228000201
2,2	Cover plate • Enjoliveur • Blende • Embellecedor • Calotta • Dekkings plaat • Placa de tampa • Декоративная панель	500228000202
3,1	Lid O'Ring • Joint torique de dôme • Deckel O'Ring • O'Ring de domo • Guarnizione O'ring della coperchio • Koepel o'ring • O-Ring de Cúpula • Уплотнительное кольцо	500201001100
4	Drain clamp • Bouchon de vidange • Entleerung-stopfen • Tapón de vaciado • Tappo di spurgo • Leegmaakdop • Esvaziamento • Сливная пробка	500202001000
5	Bulkhead fitting • Traversée de paroi • Wanddurchführung • Traversa de pared • Passante • Overtocht van wand • Passamuros • ФИТИНГ	
	S210SLETL/S240SLETL	500201200000
	S310SLETL/S360SLETL	500201200100
6	Union connector kit • Kit de raccord union • Anschluß-Stecker • Asamblea del conector de la unión • Assembla del connettore del sindacato • de assemblage van de unieschakelaar • Conjunto do conector da união • ФИТИНГ	
	S210SLETL/S240SLETL	500201300000
	S310SLETL/S360SLETL	500201310000
7	Diffuser • Diffuseur supérieur • Verteiler • Difusor • Diffusore • Verdeler • Retire o difusor • Диффузор	500200070300
8	Lateral (x2) • Crépine (x2) • Verteiler (x2) • Crepina (x2) • Candeletta (x2) • Draadfilters (x2) • Ralos (x2) • Сепаратор (x2)	
	S210SLETL	500201120000
	S240SLETL	500201130000
	S310SLETL	500201140000
	S360SLETL	500201150000
9	Lateral holder • Sièges des crépines • Verteilersitz • Asiento de crepinas • Collettore • Draadfilters • Ralos • Крепление сепараторов	500203000000
15	Top elbow • Coude supérieur • Oberer Winkel • Codo superior • Gomito superiore • Hogere elleboog • Cotovelo superior • Верхнее колено	
	S210SLETL	500204103000
	S240SLETL	500204104006
	S310SLETL	500204106108
	S360SLETL	500204107109
16+9	Bottom elbow + Lateral holder • Coude inférieur + Sièges des crépines • Untererwinkel + Verteilersitz • Codo inferior + Asiento de crepinas • Gomito inferiore + Collettore • Lagere elleboog + Draadfilters • Cotovelo inferior + Ralos • Нижнее колено + Крепление сепараторов	
	S210SLETL	500203133200
	S240SLETL	500203154200
	S310SLETL	500203196200
	S360SLETL	500203217200
24	Nut • Ecrou • Nuss • Tuerca • Dado • Noot • Tuerca • Гайка	500201001300
25+26	Air relief tube • Tube de purge d'air • Entlüftungrohr • Tubo de evacuación de aire • Tubo spurgo aria • Buis van ontluhting • Tubo purge de ar • Трубка воздушного клапана	500413002500
	Valve • Vanne • Ventill • Válvula • Valvola multiviva • Van de klep • Válvula • Клапан выбора режима работы	
	1.5"	NKX250112011300
	2"	NKX250120011300

Filtres à sable HLBTL

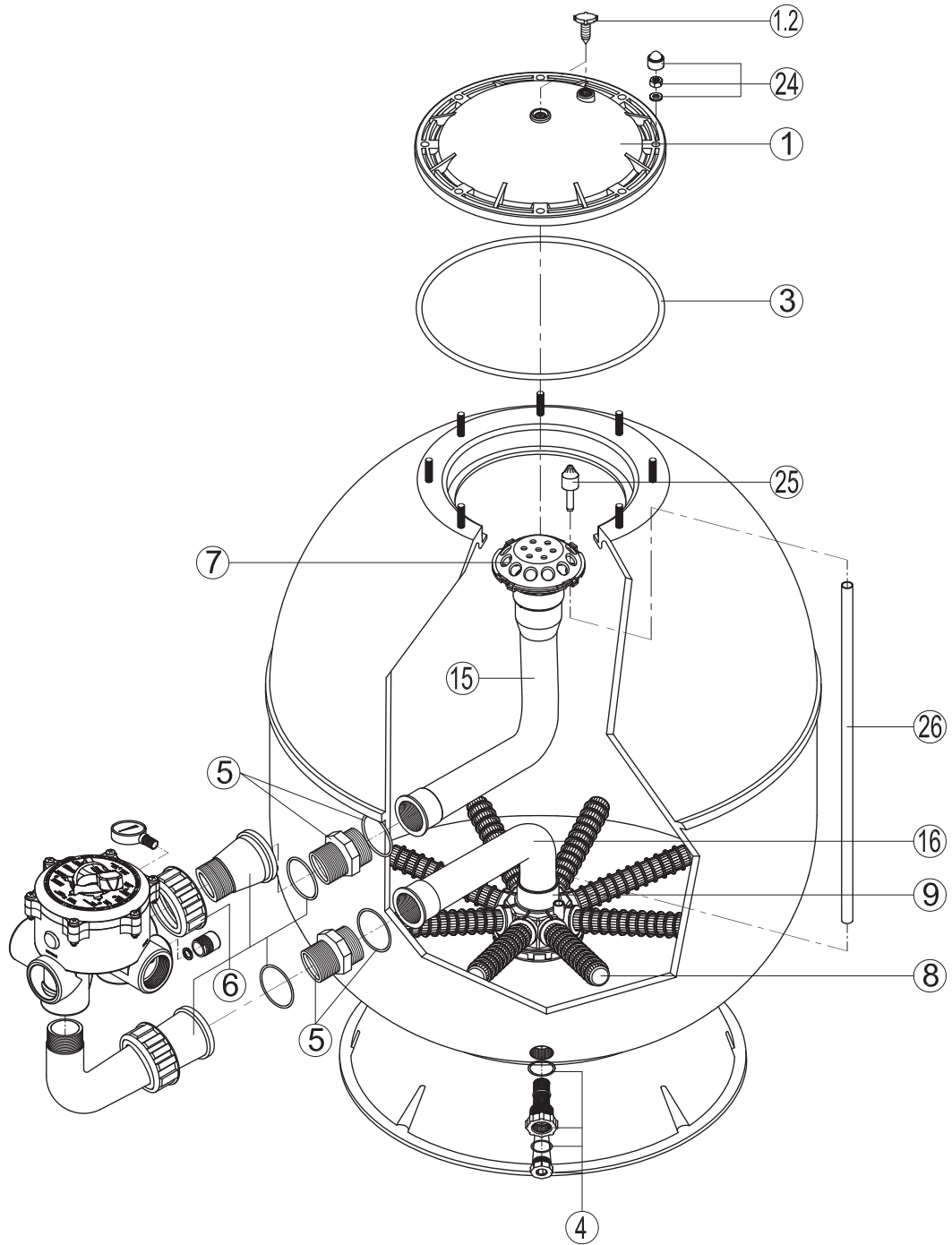
Side mount sand filters



N°	Description ⁽¹⁾	Ref
1+2+3	Lid Twist Lock • Dôme Twist Lock • Deckel Twist Lock • Domo Twist Lock • Coperchio Twist Lock • Koepel Twist Lock • Tampa Twist Lock • Крышка Twist Lock	500228000103
1.1+1.2 +1.4	Manual air relief cap • Purgeur manuel • Entlüftungsschraube • Purgador • Spurgo aria • Handaftapkraan • Purga de ar • Регулируемый воздушный клапан	500211120300
1,4	air relief plug • Bouchon purgeur manuel • Set tapón purga • Ficha de drenagem manual • Manuelle Ablassschraube • Handmatige aftapplug • Tappo di scarico manuale • Пробка ручного слива	500201001200
2,1	Collar base • Base du col • Collar base • Base de colarinho • Kragenbasis • Kraag basis • Base del colletto • Основа воротника	500228000201
2,2	Cover plate • Enjoliveur • Blende • Embellecedor • Calotta • Dekkings plaat • Placa de tampa • Декоративная панель	500228000202
3,1	Lid O'Ring • Joint torique de dôme • Deckel O'Ring • O'Ring de domo • Guarnizione O'ring della coperchio • Koepel o'ring • O-Ring de Cúpula • Уплотнительное кольцо	500201001100
4	Drain clamp • Bouchon de vidange • Entleerung-stopfen • Tapón de vaciado • Tappo di spurgo • Leegmaakdop • Esvaziamento • Сливная пробка	500200040100
5	Bulkhead fitting • Traversée de paroi • Wanddurchführung • Traversa de pared • Passante • Overtocht van wand • Passamuros • Фитинг	
	S210SLBTL/S240SLBTL	500201200000
	S310SLBTL/S360SLBTL	500201200100
6	Union connector kit • Kit de raccord union • Anschluß-Stecker • Asamblea del conector de la unión • Assembledel conettore del sindacato • de assemblage van de unieschakelaar • Conjunto do conector da união • Фитинг	
	S210SLBTL/S240SLBTL	500201300000
	S310SLBTL/S360SLBTL	500201310000
7	Diffuser • Diffuseur supérieur • Verteiler • Difusor • Diffusore • Verdeler • Retire o difusor • Диффузор	500200070300
8	Lateral (x2) • Crépine (x2) • Verteiler (x2) • Crepina (x2) • Candeletta (x2) • Draadfilters (x2) • Ralos (x2) • Сепаратор (x2)	
	S210SLBTL	500201120000
	S240SLBTL	500201130000
	S310SLBTL	500201130000
	S360SLBTL	500201150000
9	Lateral holder • Sièges des crépines • Verteilersitz • Asiento de crepinas • Collettore • Draadfilters • Ralos • Крепление сепараторов	500203000000
15	Top elbow • Coude supérieur • Oberer Winkel • Codo superior • Gomito superiore • Hogere elleboog • Cotovelo superior • Верхнее колено	
	S210SLBTL	500204103000
	S240SLBTL	500204104000
	S310SLBTL	500204106100
	S360SLBTL	500204107100
16+9	Bottom elbow + Lateral holder • Coude inférieur + Sièges des crépines • Untererwinkel + Verteilersitz • Codo inferior + Asiento de crepinas • Gomito inferiore + Collettore • Lagere elleboog + Draadfilters • Cotovelo inferior + Ralos • Нижнее колено + Крепление сепараторов	
	S210SLBTL	500203133200
	S240SLBTL	500203154200
	S310SLBTL	500203196200
	S360SLBTL	500203217200
24	Nut • Ecrou • Nuss • Tuerca • Dado • Noot • Tuerca • Гайка	500201001300
25+26	Air relief tube • Tube de purge d'air • Entlüftungrohr • Tubo de evacuación de aire • Tubo spurgo aria • Buis van ontluuchting • Tubo purge de ar • Трубка воздушного клапана	500413002500
	Valve • Vanne • Ventil • Válvula • Valvola multiviva • Van de klep • Válvula • Клапан выбора режима работы	
	1.5"	NKX250112011300
	2"	NKX250120011300

Filtres à sable Side HL

Side mount sand filters

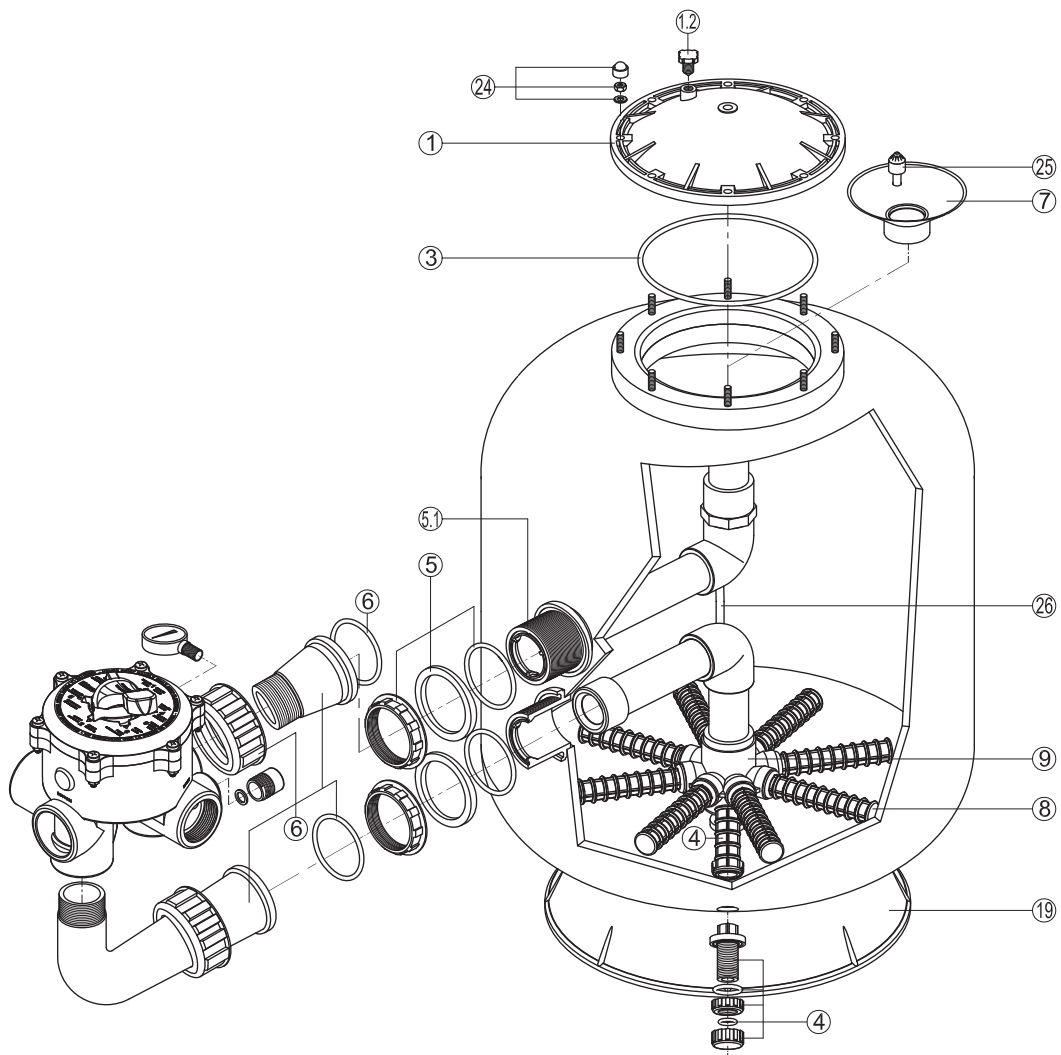


S210SLE / S240SLE / S310SLE / S360SLE

N°	Description ⁽¹⁾	Ref
1+ 1.2 + 3	Lid • Dôme • Deckel • Domo • Coperchio • Коепел • Tampa • Крышка	1 500201001000
1,2	Manual air relief cap • Purgeur manuel • Entlüftungsschraube • Purgador • Spurgo aria • Handaftapkraan • Purga de ar • Регулируемый воздушный клапан	1 500201001200
3	Lid O'Ring • Joint torique de dôme • Deckel O'Ring • O'Ring de domo • Guarnizione O'ring della coperchio • Koepel o'ring • O-Ring de Cúpula • Уплотнительное кольцо	1 500201001100
4	Drain clamp • Bouchon de vidange • Entleerung-stopfen • Tapón de vaciado • Tappo di spurgo • Leegmaakdop • Esvaziamento • Сливная пробка	1 500202001000
5	Bulkhead fitting • Traversée de paroi • Wanddurchführung • Traversa de pared • Passante • Overtocht van wand • Passamuros • ФИТИНГ	1
	1.5"	500201201000
	2"	500201201100
6	Union connector kit • Kit de raccord union • Anschluß-Stecker • Asamblea del conector de la unión • Assembleia del conettore del sindicato • de assemblage van de unieschakelaar • Conjunto do conector da união • ФИТИНГ	1
	1.5"	500200061000
	2"	500200061100
7	Diffuser • Diffuseur supérieur • Verteiler • Difusor • Diffusore • Verdeler • Retire o difusor • Диффузор	1 500204000001
8	Lateral (x2) • Crépine (x2) • Verteiler (x2) • Crepina (x2) • Candeletta (x2) • Draadfilters (x2) • Ralos (x2) • Сепаратор (x2)	8
	S210SLE	500201110000
	S240SLE	500201120000
	S310SLE	500201130000
	S360SLE	500201150000
9	Lateral holder • Sièges des crépines • Verteilersitz • Asiento de crepinas • Collettore • Draadfilters • Ralos • Крепление сепараторов	1 500203000000
15	Top elbow • Coude supérieur • Oberer Winkel • Codo superior • Gomito superiore • Hogere elleboog • Cotovelo superior • Верхнее колено	1
	S210SLE	500204103005
	S240SLE	500204104006
	S310SLE	500204106108
	S360SLE	500204107109
16 + 9		
	S210SLE	500203133200
	S240SLE	500203154200
	S310SLE	500203196200
	S360SLE	500203217200
24	Nut • Ecrou • Nuss • Tuerca • Dado • Noot • Tuerca • Гайка	500201001300
25 + 26	Air relief tube • Tube de purge d'air • Entlüftungrohr • Tubo de evacuación de aire • Tubo spurgo aria • Buis van ontluchting • Tubo purge de ar • Трубка воздушного клапана	1 500413002500
/	Valve • Vanne • Ventil • Válvula • Valvola multivia • Van de klep • Válvula • Клапан выбора режима работы	1
	1.5"	NKX250112011300
	2"	NKX250120011300

Filtres à sable Barcelona

Side mount sand filters

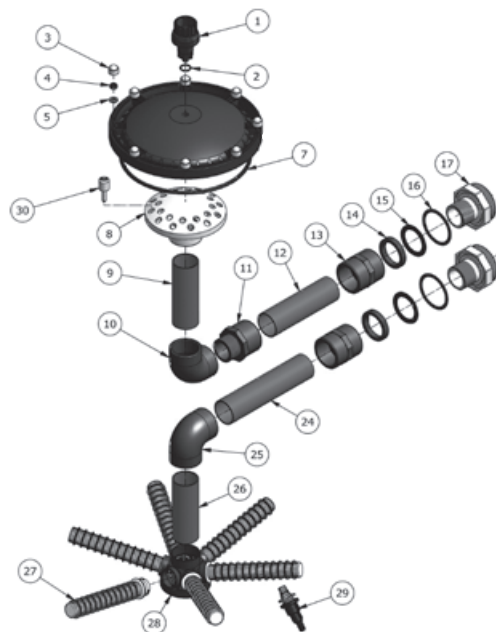


N°	Description ⁽¹⁾	Ref
1 + 1.2 + 3	Lid • Dôme • Deckel • Domo • Coperchio • Коепел • Tampa • Крышка	500201001001
1.2	Manual air relief cap • Purgeur manuel • Entlüftungsschraube • Purgador • Spurgo aria • Handaftapkraan • Purga de ar • Регулируемый воздушный клапан	500201001400
3	Lid O'Ring • Joint torique de dôme • Deckel O'Ring • O'Ring de domo • Guarnizione O'ring della coperchio • Коепел o'ring • O-Ring de Cúpula • Уплотнительное кольцо	500201001100
5	Filter union kit • Kit union de filtre • Kit salida filtro • Kit de união de filtro • Filterverschraubungs-Kit • Filterverbindingsset • Kit di unione del filtro • Комплект фильтра	500200050200
5.1	Oval outlet connection • Connexion de sortie ovale • Cuerpo salida oval • Conexão de saída oval • Ovaler Auslassanschluss • Ovale uittaataansluiting • Connessione di uscita ovale • Овальное выходное соединение	500200050300
4	Drain clamp • Bouchon de vidange • Entleerung-stopfen • Tapón de vaciado • Tappo di spurgo • Leegmaakdop • Esvaziamento • Сливная пробка	500200040100
6	Union connector kit • Kit de raccord union • Anschluß-Stecker • Asamblea del conector de la unión • Assembla del connettore del sindacato • de assemblage van de unieschakelaar • Conjunto do conector da união • ФИТИНГ	
	HCFE2115I2WVA/HCFE2415I2WVA	500200060200
	HCFE312I2WVA/HCFE352I2WVA	500200060300
7	Diffuser • Diffuseur supérieur • Verteiler • Difusor • Diffusore • Verdeler • Retire o difusor • Диффузор	
	HCFE2115I2WVA/HCFE2415I2WVA	500200070100
	HCFE312I2WVA/HCFE352I2WVA	500200070200
8	Lateral (x2) • Crépine (x2) • Verteiler (x2) • Срепина (x2) • Candeletta (x2) • Draadfilters (x2) • Ralos (x2) • Сепаратор (x2)	
	HCFE2115I2WVA	500201120000
	HCFE2415I2WVA	500201130000
	HCFE312I2WVA/HCFE352I2WVA	500201151000
9	Lateral holder • Sièges des crépines • Verteilersitz • Asiento de crepinas • Collettore • Draadfilters • Ralos • Крепление сепараторов	
	HCFE2115I2WVA/HCFE2415I2WVA	500200090100
	HCFE312I2WVA/HCFE352I2WVA	500203010000
24	Nut • Ecrout • Nuss • Tuerca • Dado • Noot • Tuerca • Гайка	500201001300
25 + 26	Air relief tube • Tube de purge d'air • Entlüftungsrohr • Tubo de evacuación de aire • Tubo spurgo aria • Buis van ontluuchting • Tubo purge de ar • Трубка воздушного клапана	500413002500

Filtre Polyester

Polyester Filter

Filtern Polyester
Filtro Polyester
Filtri Polyester



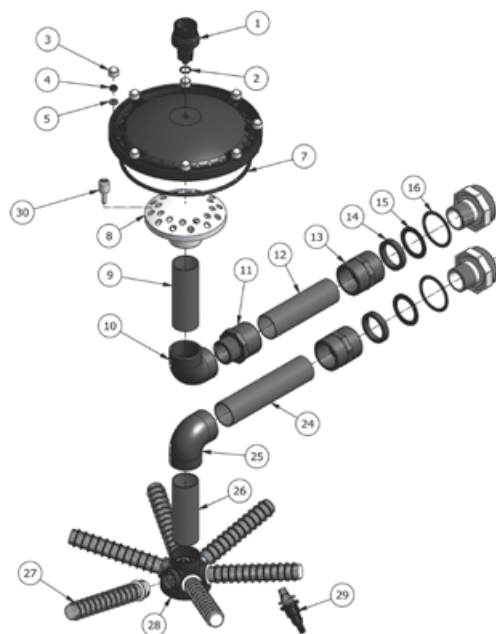
NG520 / NG640

N°	Description ⁽¹⁾	Nb	Ref
1	Manual air relief cap • Purgeur manuel • Entlüftungsschraube • Purgador • Spurgo aria • Handaftapkraan • Purga de ar Регулируемый воздушный клапан	1	NGX440001
2	Air relief valve O'ring • Joint pour purgeur manuel • O'ring Entlüftungsschraube • O'Ring de purgador/Guarnizione O'ring dello spurgo • O'ring Handaftapkraan • O-Ring de Purga de ar • Уплотнительное кольцо воздушного клапана	1	NGX440002
3	Cap M8/s13 • Boulons M8/s13 • Bolzen • Perno • Bullone • Bout • Perno • Колпачок	1	NGX440003*
4	Nut M8 • Ecrours M8 • Gegenmutterschraube • Tuerca hexagonal • Dado esagonale • Noot • Tuerca • Гайка M8	1	NGX440004
5	Washer 8,4 • Rondelle • Scheibe • Arandela • Rondella • Schijfje • Disco • Шайба 8,4	1	NGX440005
7	Lid O'Ring • Joint torique de dôme • Deckel O'Ring • O'Ring de dôme • Guarnizione O'ring della coperchio Коерел o'ring • O-Ring de Cúpula • Уплотнительное кольцо крышки	1	NGX440007
8	Difuser d50 • Diffuseur • Verteiler • Difusor • Diffusore • Verdeler • Retire o difusor • Диффузор 50	1	NGX440008
9	PVC pipe 50x2,4 • Tuyau PVC 50x2,4 • PVC-Rohr 50x2,4 • Tubo PVC 50x2,4 • Condotto PVC 50x2,4 • Buis 50x2,4 Тубо 50 x 2,4 • ПВХ трубка 50x2,4	1	NGX440009*
10	Elbow-mix 90° d50-1 1/2 • Coude 90° d 50-11/2 • Winkel • Codo • Gomito • Elleboog • Cotovelo • Колено 90° 50-11/2	1	NGX440010*
11	Adaptor socket with external thread d50/d63-11/2 • Adaptateur fileté d50/d63-11/2 • Gezogener Adapter Adaptador ensartado • Adattamento infilato • Adapter contactdoos • Soquete do adaptador • Фитинг 50/63-11/2	1	NGX440011*
12	PVC pipe 50x2 • Tuyau PVC 50x2 • PVC-Rohr 50x2 • Tubo PVC 50x2 • Condotto PVC 50x2 • Buis 50x2 • Tubo 50 x 2 ПВХ трубка 50x2	1	NGX440012*
13	Adaptor socket with internal thread d50-11/2 • Adaptateur fileté d50-11/2 • Gezogener Adapter • Adaptador ensartado Adattamento infilato • Adapter contactdoos • Soquete do adaptador • Фитинг 50-11/2 BP	1	NGX440013
14	Clamping ring 61x48x10 • Bague de serrage • Klemmring • Anillo que afianza con abrazadera • Anello di fissaggio Het vastklemmen ring • O-Ring dee aperto • Стопорное кольцо 61x48x10	1	NGX440014
15	Gasket 59x80x5 • Joint 59x80x5 • Dichtung 59x80x5 • Junta 59x80x5 • Guarnizione 59x80x5 Huisvestings pakking 59x80x5 • Gaxeta da carcaça 59x80x5 • Прокладка 59x80x5	1	NGX440015
16	Bulkhead O-ring 5.33x66.04 • Joint de traversée de paroi • O'ring für Wanddurchführungsdichtung • O'ring del traversera de pared Guarnizione O'ring del passante • O'ring Overtocht van wand • O-Ring de Passamuros • Уплотнительное кольцо 5,33x66,04	1	NGX440016
17	Bulkhead fitting • Traversée de paroi • Wanddurchführung • Traversa de pared • Passante • Overtocht van wand • Passamuros • Фитинг	1	NGX440017
24	PVC pipe 50x2,4 • Tuyau PVC 50x2,4 • PVC-Rohr 50x2,4 • Tubo PVC 50x2,4 • Condotto PVC 50x2,4 • Buis 50x2,4 Тубо 50 x 2,4 • ПВХ трубка 50x2,4	1	NGX440024*
25	Elbow 90° - d50 • Coude 90° - d50 • Winkel • Codo • Gomito • Elleboog • Cotovelo • Колено 90° 50	1	NGX440025*
26	PVC pipe 50x2,4 • Tuyau PVC 50x2,4 • PVC-Rohr 50x2,4 • Tubo PVC 50x2,4 • Condotto PVC 50x2,4 • Buis 50x2,4 Тубо 50 x 2,4 • ПВХ трубка 50x2,4	1	NGX440026
27	Lateral (NG520) • Crépine (NG520) • Verteiler (NG520) • Crepina (NG520) • Candeletta (NG520) • Draadfilters (NG520) • Ralos (NG520) Сепаратор (NG520)	1	NGX440027
27	Lateral (NG640) • Crépine (NG640) • Verteiler (NG640) • Crepina (NG640) • Candeletta (NG640) • Draadfilters (NG640) Ralos (NG640) • Сепаратор (NG640)	1	NGX440045
28	Lateral holder • Sièges des crépines • Verteilersitz • Asiento de crepinas • Collettore • Draadfilters • Ralos • Крепление сепараторов	1	NGX440028*
29	Drain valve EH-0.2 • Drain • Abflüßventil • Tubo de desagüe válvula • Valvola di scarico • Afvoerkanal klep • Válvula de dreño Сливной клапан	1	NGX440029
30	Spray nozzle for hose d8 • Embout pour tuyau d8 • Ende für Rohr • Contera para tubo • Fine per condotto • De pijp van de nevel voor slang Bocal de pulverizador para a mangueira • Воздушная форсунка	1	NGX440030*

* Dans le limite des stocks disponibles - Limited quantity available - In der Grenze ihres bestandes verfügbar auf diesem artikel - En la limite de cantidades disponibles
Nella limita dei stocchi disponibili - Disponibilidade de stock limitado - количество ограничено

Filtern Polyester Filtro Polyester Filtri Polyester

NG760



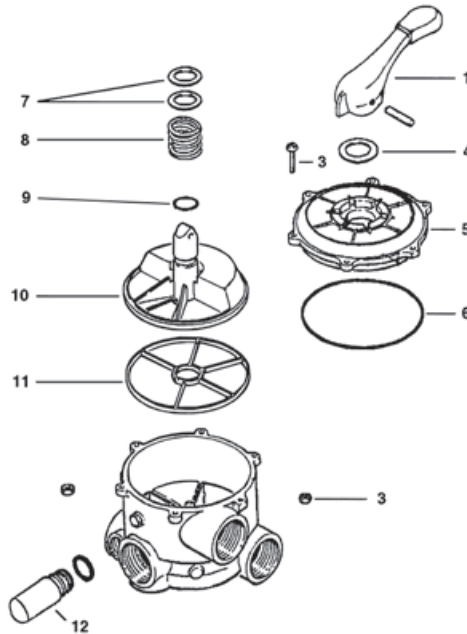
N°	Description ⁽¹⁾	Nb	Ref
1	Air relief valve • Purgeur manuel • Entlüftungsschraube • Purgador • Spurgo aria • Handaftapkraan • Purga de ar Регулируемый воздушный клапан	1	NGX440001
2	Air relief valve O'ring • Joint pour purgeur manuel • O'ring Entlüftungsschraube • O'Ring de purgadorGuarnizione O'ring dello spurgo • O'ring Handaftapkraan • Anel-O da Purga de ar • Уплотнительное кольцо воздушного клапана	1	NGX440002
3	Cap M8/s13 • Boulons M8/s13 • Bolzen • Perno • Bullone • Bout • Perno • Колпачок	1	NGX440003*
4	Nut M8 • Ecrout M8 • Gegenmutterschraube • Tuerca hexagonal • Dado esagonale • Noot • Tuerca • Гайка M8	1	NGX440004
5	Washer 8,4 • Rondelle • Scheibe • Arandela • Rondella • Schijffe • Disco • Шайба 8,4	1	NGX440005
7	Lid O'Ring • Joint torique de dôme • Deckel O'Ring • O'Ring de domo • Guarnizione O'ring della coperchio • Koepel o'ring • Anel-O da Cúpula Уплотнительное кольцо крышки	1	NGX440007
8	Difuser d63 • Diffuseur • Verteiler • Difusor • Diffusore • Verdeler • Retire o difusor • Диффузор 63	1	NGX440031*
9	PVC pipe 63x2,4 • Tuyau PVC 63x2,4 • PVC-Rohr 63x2,4 • Tubo PVC 63x2,4 • Condotto PVC 63x2,4 • Buis 63x2,4 • Tubo 63 x 2,4 ПВХ трубка 63x2,4	1	NGX440032*
10	Elbow-mix 90° d63-2 • Coude 90° d 63-2 • Winkel • Codo • Gomito • Elleboog • Cotovelo • Колено 90° 60-2	1	NGX440033*
11	Adaptor socket with external thread d50/d63-2 • Adaptateur fileté d50/d63-2 • Gezogener Adapter • Adaptador ensartado Adattamento infilato • Adapter contactdoos • Soquete do adaptador • Фитинг 50/63-2	1	NGX440034*
12	PVC pipe 63*2,4 • Tuyau PVC 63*2,4 • PVC-Rohr 63*2,4 • Tubo PVC 63*2,4 • Condotto PVC 63*2,4 • Buis 63*2,4 • Tubo 63*2,4 ПВХ трубка 63x2,4	1	NGX440035*
13	Adaptor socket with internal thread d63-2 • Adaptateur fileté d63-2 • Gezogener Adapter • Adaptador ensartado Adattamento infilato • Adapter contactdoos • Soquete do adaptador • Фитинг 63-2 BP	1	NGX440036*
14	Clamping ring 61,5x75,5x8 • Bague de serrage • Klemmring • Anillo que afianza con abrazadera • Anello di fissaggio Het vastklemmen ring • Anel de aperto • Стопорное кольцо 61x48x10	1	NGX440037
15	Gasket 59x80x5 • Joint 59x80x5 • Dichtung 59x80x5 • Junta 59x80x5 • Guarnizione 59x80x5 • Huisvestings pakking 59x80x5 Gaxeta da carcaça 59x80x5 • Прокладка 59x80x5	1	NGX440015
16	Bulkhead O-ring 5.33x66.04 • Joint de traversée de paroi • O'ring für Wanddurchführungsdichtung • O'ring del traversera de pared Guarnizione O'ring del passante • O'ring Overtocht van wand • O-Ring de Passamuros • Уплотнительное кольцо 5,33x66,04	1	NGX440016
24	PVC pipe 63x2,4 • Tuyau PVC 63x2,4 • PVC-Rohr 63*2,4 • Tubo PVC 63*2,4 • Condotto PVC 63*2,4 • Buis 63*2,4 • Tubo 63 x 2,4 ПВХ трубка 63x2,4	1	NGX440042*
25	Elbow 90° - d63 • Coude 90° - d63 • Winkel • Codo • Gomito • Elleboog • Cotovelo • Колено 90° 63	1	NGX440043*
26	PVC pipe 63x2,4 • Tuyau PVC 63x2,4 • PVC-Rohr 63x2,4 • Tubo PVC 63x2,4 • Condotto PVC 63x2,4 • Buis 63x2,4 • Tubo 63 x 2,4 ПВХ трубка 63x2,4	1	NGX440044*
27	Lateral • Crépine • Crépine • Verteiler • Crepina • Candeletta • Draadfilters • Сепаратор	1	NGX440045
28	Lateral holder • Sièges des crépines • Verteilersitz • Asiento de crepinas • Collettore • Draadfilters • Ralos • Крепление сепараторов	1	NGX440046*
29	Drain valve EH-0.2 • Drain • Abflußventil • Tubo de desagüe válvula • Valvola di scarico • Afvoerkanal klep • Válvula de dreño Сливной клапан	1	NGX440029
30	Spray nozzle for hose d8 • Embout pour tuyau d8 • Ende für Rohr • Contera para tubo • Fine per condotto • De pijp van de nevel voor slang Bocal de pulverizador para a mangueira • Воздушная форсунка	1	NGX440030*

* Dans le limite des stocks disponibles - Limited quantity available - In der Grenze ihres bestandes verfügbar auf diesem artikel - En la limite de cantidades disponibles
Nella lirn ita dei stocchi disponibili - Disponibilidade de stock limitado - количество ограничено

Vannes

Valves

Ventile • Valvulas • Valvole multivia • Vãlvulas • Kranen
Клапаны

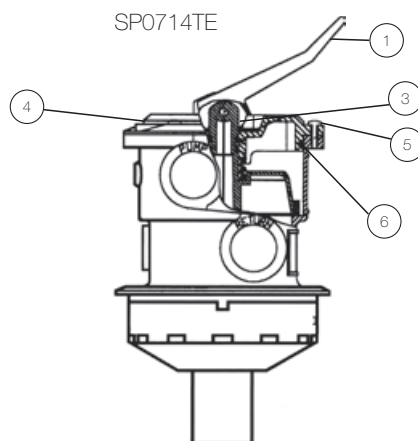


SP0704 / SP0710 / SP0711 / SP0712 / SP0715 / SP0716 / SW0704T / SW0711T

N°	Description ⁽¹⁾	Nb	Ref
1	Handle • Poignée • Handgriff • Maneta • Maniglia • Handgreep • Punhado • Рычаг		
	SP0704 / SP0710 / SP0711 / SP0712	1	SPX0710XF
	SP0715 / SP0716 / SW0704T / SW0711T	1	SPX0710FL
3	Cover screw + nut (6) • Jeu de vis + écrou (6) • Deckelschrauben (6) • Tornillos de tapa (6) • Vite di fissaggio + dadi (6)		
	kit Schroef & noot • Kit de Parafuso & Tuerca • Комплект винтов		
	SP0704 / SW0704T	1	SPX0704Z1A
	SP0710 / SP0711 / SP0712 / SP0715 / SP0716 / SW0711T	1	SPX0710Z1A
4	Non-metallic bearing • Rondelle supérieure • Führungsgleitring • Arandela • Rondella maniglia • Schijfje • Disco • Шайба	1	SPX0710Z16
5	Cover cap • Couvercle • Deckel • Tapa • Coperchio • Deksel • Tampa • Крышка		
	SP0704 / SW0704T Black • Noir • Schwarz • Negro • Nero • Zwart • Preta	1	SPX0704B2
5'	Key, Cover and Handle • Couvercle, poignée et boisseau • Deckel, Handgriff, Scheffel • Tapa, Maneta, celemin		
	Coperchio, Maniglia, Staió • Deksel, Handgreep, Scheffel • Tampa, Punhado, Alqueire • Крышка в сборе		
	SP0704 / SW0704T	1	SPX0704BA
	SP0715 / SP0716	1	SPX0715BA3
	SP0710 / SP0711 / SP0712 / SW0711T	1	SPX0710XBA17
6	Cover gasket • Joint de couvercle • O-Ring • Junta de tapa • Guarnizione coperchio • De pakking van de dekking		
	Gaxeta da tampa • Прокладка		
	SP0704 / SW0704T	1	SPX0704F
	SP0710 / SP0711 / SP0712 / SW0711T	1	SPX0710Z3
	SP0715 / SP0716	1	SPX0715Z1
7	Spring washers • Jeu de 2 rondelles sous-couvercle • Zwei Unterlegscheiben Spiel • Juego de dos arandelas inferiores		
	Kit di 2 rondelle • Kit 2 Schijfje • Kit De Disco • Шайба	1	SPX0710Z62
8	Spring • Ressort • Feder • Resorte • Molla • Bevoegheid • Saltar • Пружина	1	SPX0603S
9	Shaft O-Ring • Joint d'axe • Dichtung • Junta • Guarnizione O'ring asse • O'ring astandwiel • o'Ring engrenagem		
	Уплотнительное кольцо		
	SP0704 / SW0704T	1	SPX0704HA
	SP0710 / SP0711 / SP0712 / SP0715 / SP0716 / SW0711T	1	SPX0735GA

SP0704 / SP0710 / SP0711 / SP0712 / SP0715 / SP0716 / SW0704T / SW0711T

N°	Description ⁽¹⁾	Nb	Ref
10	Key/Stem assembly • Boisseau • Hauptachse • Conjunto eje válvula • Sistema assiale di unione • Scheffel • Alqueire Золотник в сборе		
	SP0704 / SW0704T	1	SPX0704CA
	SP0710 / SP0711 / SP0712 / SW0711T	1	SPX0710XC
	SP0715 / SP0716	1	SPX0715C
11	Valve seat gasket • Joint étoile • Bodenflansch • Junta asiento de la válvula • Guarnizione sistema assiale • Verbindungsstuk ster Junta estrela • Прокладка		
	SP0704 / SW0704T (3)	1	SPX0704D
	SP0710 / SP0711 / SP0712 / SW0711T (5)	1	SPX0710XD
	SP0715 / SP0716 (5)	1	SPX0715D
12	Sight glass (w/O-Ring) • Témoin de turbidité (avec son joint) • Schauglass mit Gewinde und O-Ring • Mirilla de control con junta Bicchierino di controllo con guarnizione • Getuige van controle • Painel de controlo • Стеклопанель колба		
	SP0704 / SP0710 / SP0711 / SP0712 / SP0715 / SP0716 / SW0704T / SW0711T	1	SPX0710MA
/	Key, Cover and Handle • Couvercle, poignée et boisseau • Deckel, Handgriff, Scheffel • Tapa, Maneta, celemín • Coperchio, Maniglia Staiò • Deksel, Handgreep, Scheffel • Tampa, Punhado, Alqueire • Золотник в сборе Black • Noir • Schwarz • Negro • Nero • Zwart • Preta • Черный		
	- SP0704		SPX0704BA
	- SP0710 / SP0711 / SP0712		SPX0710XBA17
	- SP0715 / SP0716 / SPX0715BA3		SPX0715BA3
	- White • Blanc • Weiss • Blanco • Bianco • Wit • Branco • Белый		
	- SP0710 / SP0711 / SP0712		SPX0710XBA
	- SP0715 / SP0716		SPX0715BA
/	Pressure Gauge • Manometre • Manometer • Manometro • Manometro • Manometer • Manometro • Манометр	1	ECX271261



SPO714TE Vari-Flo™ XL

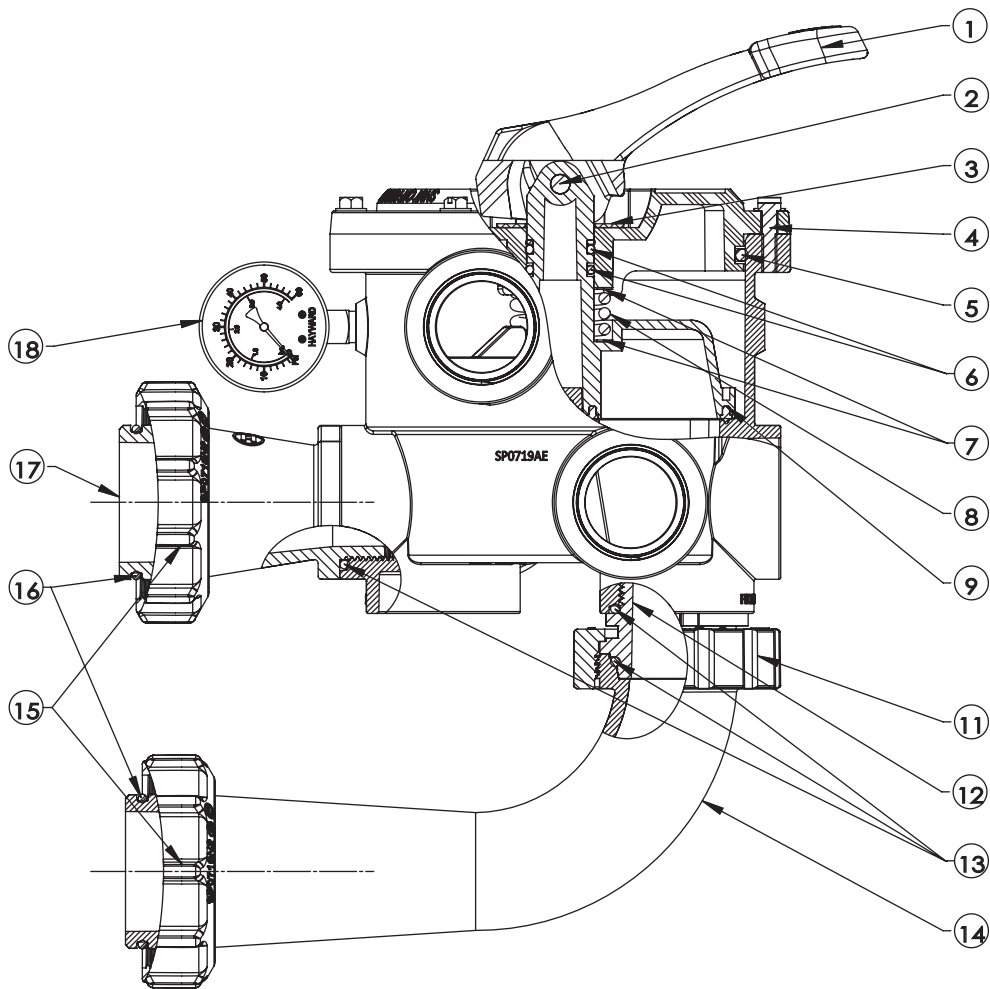
N°	Description ⁽¹⁾	Nb	Ref
1	Handle • Poignée • Handgriff • Maneta • Maniglia • Handgreep • Punhado • Рычаг	1	SPX0710XF
3	Non-metallic bearing • Rondelle supérieure • Führungsgleitring • Arandela • Rondella maniglia • Schijfje • Disco • Шайба	1	SPX0710Z16
4	Key, Cover and Handle • Couvercle, poignée et boisseau • Deckel, Handgriff, Scheffel • Tapa, Maneta, celemín Coperchio, Maniglia, Staiò • Deksel, Handgreep, Scheffel • Tampa, Punhado, Alqueire • Золотник в сборе	1	SPX0714BA
5	Cover screw (6) • Jeu de vis + écrou (6) • Deckelschrauben (6) • Tornillos de tapa (6) • Vite di fissaggio + dadi (6) kit Schroef & noot • Kit de Parafuso & Tuerca • Комплект винтов	6	SPX0714Z1
6	Cover O'Ring • Joint de couvercle • O-Ring • Junta de tapa • Guarnizione coperchio • De pakking van de dekking Gaxeta da tampa • Уплотнительное кольцо	1	SPX0714L
-	O-Ring Shaft Seal Assembly • Kit étanchéité axe • Dichtung • Junta • Guarnizione O'ring asse • O'ring astandwiel o'Ring engrenagem • Уплотнительное кольцо	2	SPX0735GA
-	Spring washers (set of two) • Jeu de 2 rondelles ressort • Zwei Unterlegscheiben Spiel • Juego de dos arrandelas inferiores Kit di 2 rondelle • Kit 2 Schijfje • Kit De Disco • Шайба	1	SPX0710Z62
-	Key / Seal Assembly • Boisseau et joint étoile assemblé • Hauptachse & Bodenflansch Conjunto eje válvula & Junta asiento de la válvula • Sistema assiale di unione & Guarnizione sistema assiale Scheffel & Verbindungsstuk ster • Alqueire & Junta estrela • Золотник	1	SPX0714CA
-	Pressure Gauge • Manometre • Manometer • Manometro • Manometro • Manometer • Manometro • Манометр	1	ECX271261

(1) Description / Description / Bezeichnung / Descripción / Descrizione / Beschrijving / Descrição / Описание

Vannes

Valves

Ventile • Valvulas • Valvole multivia • Vãlvulas • Kranen
Клапаны



N°	Description ⁽¹⁾	Ref
1	Handle • Poignée • Handgriff • Maneta • Maniglia • Handgreep • Punhado • Рычаг	SPX0710XF
2	Axis • Ахе • Achse • Eje • Asse • Asse • Hoofdlijn • Ось	SPX0710XZ7
3	Non-metallic bearing • Rondelle supérieure • Führungsgleitring • Arandela • Rondella maniglia • Schijfje • Disco • Шайба	SPX0710Z16
4	Cover screw (6) • Jeu de vis (6) • Deckelschrauben (6) • Tornillos de tapa (6) • Vite di fissaggio (6) • kit Schroef (6) • Kit de Parafuso (6) • Комплект винтов (6)	SPX0714Z4HEX
5	Cover O'Ring • Joint de couvercle • O-Ring • Junta de tapa • Guarnizione coperchio • De pakking van de dekking • Gaxeta da tampa • Уплотнительное кольцо	SPX0714L
6	O-Ring Shaft Seal Assembly • Kit étanchéité axe • Dichtung • Junta • Guarnizione O'ring asse • O'ring astandwiel • o'Ring engrenagem • Уплотнительное кольцо	SPX0735GA
7	Spring washers (set of two) • Jeu de 2 rondelles ressort • Zwei Unterlegscheiben Spiel • Juego de dos arandelas inferiores • Kit di 2 rondelle • Kit 2 Schijfje • Kit De Disco • Шайба	SPX0710Z62
8	Spring • Ressort • Feder • Resorte • Molla • Bevoegheid • Saltar • Пружина	SPX0603S
9	Key / Seal Assembly • Boisseau et joint étoile assemblé • Hauptachse & Bodenflansch • Conjunto eje válvula & Junta asiento de la válvula • Sistema assiale di unione & Guarnizione sistema assiale • Scheffel & Verbindungsstuk ster • Alqueire & Junta estrela • Золотник	SPX0714CA
11+12+14+15+17	Connector kit • Kit de raccordement • Steckersatz • kit de conectores • kit connettori • connector kit • kit de conectores • комплект разъемов	SPX0719KIT
13	Gasket (x3) • Joint torique (x3) • Dichtung (x3) • Junta (x3) • Guarnizione (x3) • Dichting (x3) • Junta (x3) • Прокладка (x3)	SPX0719UNO
16	Valve O-Ring (x2) • Joint torique (x2) • O-Ring (x2) • Junta tórica (x2) • Guarnizione O'ring + passanti parete (x2) • De O-ring (x2) • Juntas tóricas (x2) • Уплотнительное кольцо (x2)	SX200Z4PAK2
18	Pressure Gauge • Manomètre • Manometer • Manómetro • Manometro • Manometer • Manómetro • Манометр	ECX271261
/	1/4" plug • Bouchon 1/4" • 1/4" Verschlussdeckel • Tapón 1/4" • Tappo 1/4" • Stop 1/4" • Tapón 1/4" • Заглушка 1/4"	SPX0710K
/	Sight glass (w/O-Ring) • Témoin de turbidité (avec son joint) • Schauglass mit Gewinde und O-Ring • Mirilla de control con junta • Bicchierino di controllo con guarnizione • Getuige van controle • Painel de controlo • Стеклопанель колба	SPX0710MA
/	Key, Cover and Handle • Couvercle, poignée et boisseau • Deckel, Handgriff, Scheffel • Tapa, Maneta, celemín • Coperchio, Maniglia, Stajo • Deksel, Handgreep, Scheffel • Tampa, Punhado, Alqueire • Крышка в сборе	SPX0719KCA

Filtres à cartouche

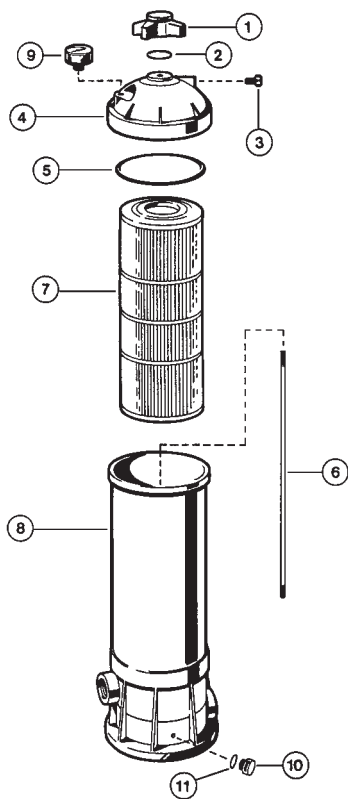
Cartridge Filters

Kartuschenfilter

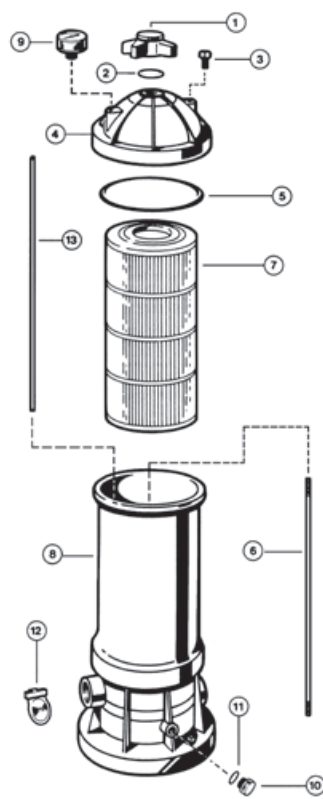
Filtros de cartucho Filtri a cartuccia

Patroonfilters Картриджные фильтры

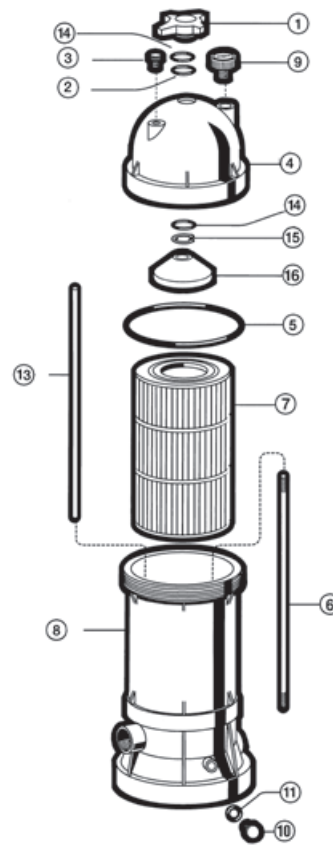
STAR CLEAR I
C250, C500, C750



STAR CLEAR II
C800, C1100, C1500



STAR CLEAR PLUS
C751, C900, C1200, C1750



C250 / C500 / C750 / C751 / C800 / C1100 / C1500 / C900 / C1200 / C1750

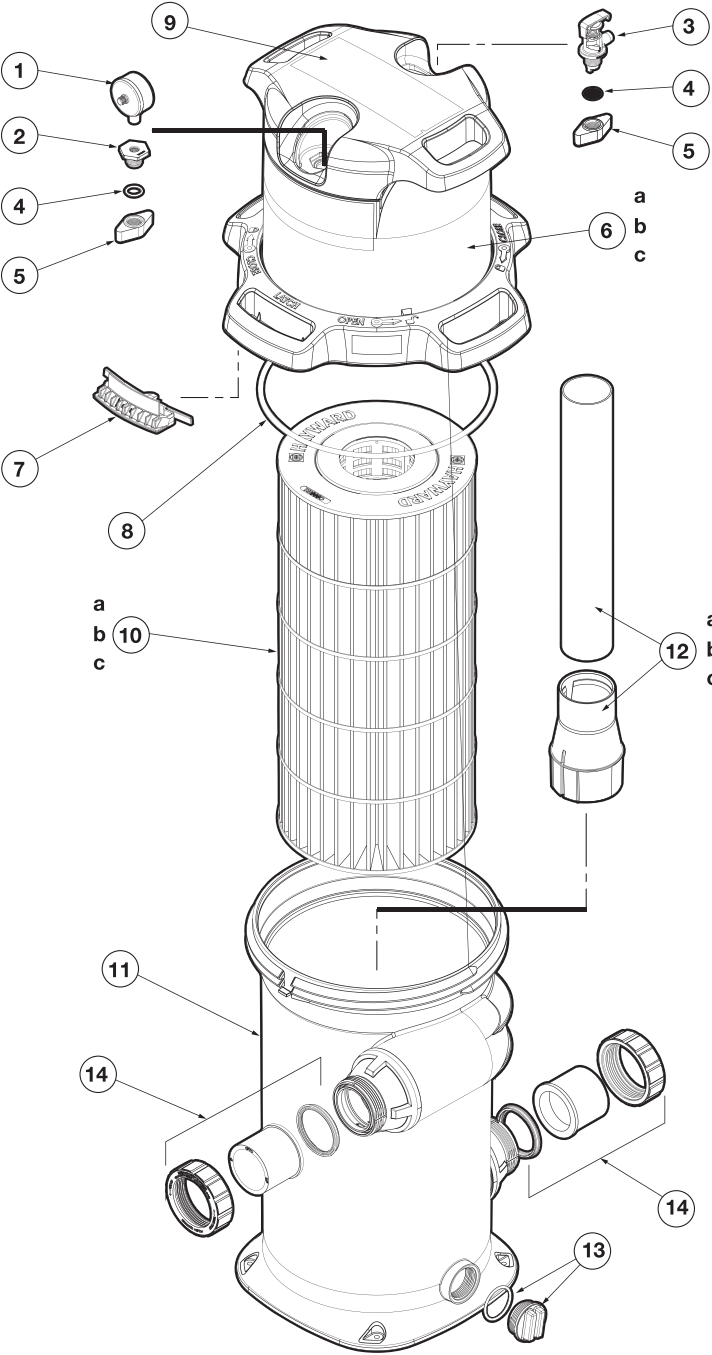
N°	Description ⁽¹⁾	Nb	Ref
1	Locking Knob • Manette de serrage • Verschlussgriff • Manopola fissaggio • Palomilla • Handel van aanspannen • Alavanca serrage		
	Фиксирующий вентиль		
	C0250 / C0500 / 0750	1	CX250G
	C0800 / C1100 / C1500	1	CX800G
	C0900 / C1200 / C1750	1	CX900G
2	Oring • Joint torique de cuve • Oring • Junta tórica • Guarnizione O'ring • De O-ring van de zeefdekking • O-Ring detampa do filtro		
	Уплотнительное кольцо		
	C0250 / C0500 / C0750 / C0800 / C1100 / C1500	1	CX250Z7
	C0900 / C1200 / C1750	1	CX900H
3	Air relief valve with O'ring • Joint pour purgeur manuel • O'ring Entlüftungsschraube • O'Ring de purgadorGuarnizione • O'ring dello spurgo		
	O'ring Handaafpakkraan • O-Ring de Purga de ar • Регулируемый воздушный клапан в сборе		
	C0800 / C1100 / C1500 / C0900 / C1200 / C1750	1	ECX1322A
4	Filter Lid • Couvercle • Deckel • Domo • Coperchio • Koepel • Tampa • Крышка		
	C0250 / C0500 / C0750	1	CX250C
	C0800 / C1100 / C1500	1	CX800C
	C0900	1	CX900B
	C1200	1	CX1200B
	C1750	1	CX1750B
5	Filter Lid Gasket • Joint de couvercle • Deckel O'Ring • O'Ring de domo • Guarnizione O'ring della coperchio • Koepel o'ring		
	Anel-O da Cúpula • Прокладка		
	C0250 / C0500 / C0750	1	CX250F
	C0800 / C1100 / C1500	1	CX800F
	C0900 / C1200 / C1750	1	CX900F
6	Tie rod • Tige centrale de serrage • Achsbolzen • Eje barra di fissaggio • Astina di fissaggio • Trekstang • Haste de laço • Шпилька		
	C0250	1	CX250Z2S
	C0500	1	CX500Z2S
	C0750	1	CX750Z2S
	C0800	1	CX800Z2
	C1100	1	CX1100Z2
	C0900	1	CX800Z2
	C1200	1	CX1100Z2
	C1750	1	CX1750Z2
	7	Cartridge Element • Cartouche • Kartusche • Cartucho • Cartuccia • Patroon • Cartucho • Картридж	
C0250		1	CX250RE
C0500		1	CX500RE
C0750		1	CX750RE
C0800		1	CX800RE
C1100		1	CX1100RE
C0900		1	CX900RE
C1200		1	CX1200RE
C1750		1	CX1750RE
8		Filter tank body w/Tie rod assembly • Cuve • Filterkörper • Cuerpo de filtro • Corpo del filtro • Kuip • Serbatoio • Корпус фильтра	
	C0250	1	CX250AA1
	C0500	1	CX500AA1
	C0750	1	CX750AA1
9	Pressure Gauge • Manomètre • Manometer • Manómetro • Manometro • Manometer • Manómetro • Манометр	1	ECX2712B1
10	1/2 Drain clamp • Bouchon de vidange 1/2 • Entleerung-stopfen 1/2 • Tapón de vaciado 1/2 • Tappo di spurgo 1/2 • Leegmaakdop 1/2	1	CX250Z14A
	Esvaziamento 1/2 • Сливная пробка 1/2		
11	Drain Plug O-Ring • Joint de bouchon de vidange • O'Ring Entleerungsverschluss • Tórica de tapón de vaciado • Guarnizione O'ring del tappo	1	SPX0605Z2*
	o'ring Afvoerkanaal stop • O-Ring de plugue de dreno • Уплотнительное кольцо		
12	Check valve (optional) • Clapet anti-retour (option) • Rückschlagventil (option) • Válvula de retención • Valvola di non ritorno (optional)		
	(De facultatieve) klep van de controle • Válvula de verificação (opcional) • Обратный клапан (опция)		
	C0800 / C1100 / C1500	1	CX800HA*
13	Auto air relief tube • Tube de purge d'air • Lüftungsschlauch • Tubo purga aire • Tubo di spurgo • De auto buis van de luchthulp		
	Tubo auto di rilievo dell'aria • Трубка воздушного клапана		
	C0800 / C0900	1	CX800Z4
	C1100 / C1200	1	CX1100Z4
	C1750	1	CX1750Z4
14	Washer (x2) • Rondelle (x2) • Scheibe (x2) • Arandela (x2) • Rondella (x2) • Schijfje (x2) • Disco (x2) • Шайба (x2)		
	C0900 / C1200 / C1750	1	CX900WPAK2
15	Circlip • Ring snap • Sicherungsring • Anillo de fijacion • Anello • Anilha de encaixe • RVS Borgring • Кольцо подшипника		
	C0900 / C1200 / C1750	1	CX900J
16	Guide Cone • Cône de guidage • Führungskegel • Cono de mantenimiento • Guida conica • Geleidingscône • Cone de orientação		
	Направляющая воронка		
	C0900 / C1200 / C1750	1	CX900D

* Dans le limite des stocks disponibles - Limited quantity available - In der Grenze ihres bestandes verfügbar auf diesem artikel - En la limite de cantidades disponibles
Nella lir ita dei stocchi disponibili - Disponibilidade de stock limitado - количество ограничено

SwimClear™ Mono Cartouche

SwimClear™ Single Element

C100SE
C150SE
C200SE



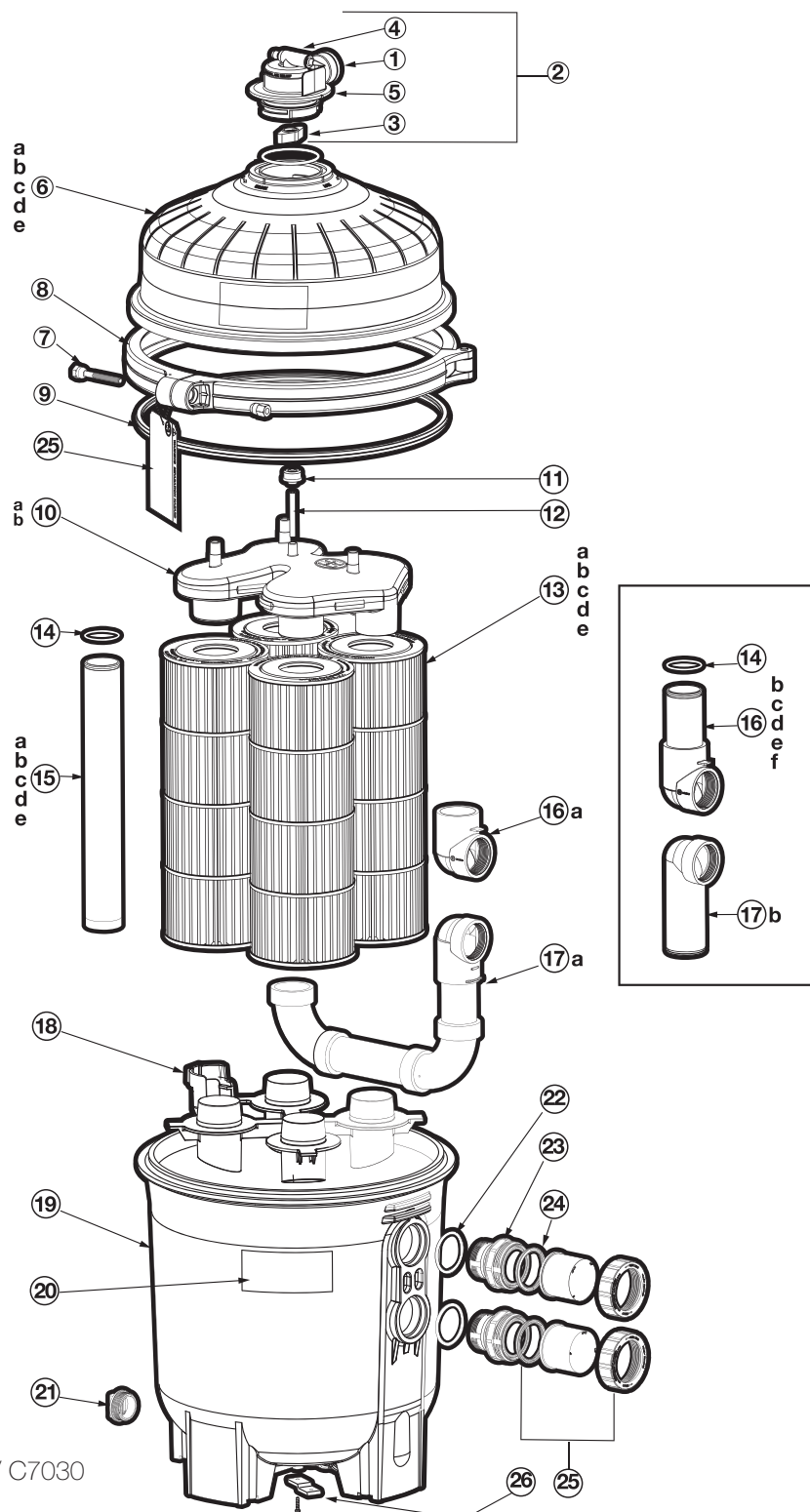
N°	Description ⁽¹⁾	Nb	Ref
1	Pressure Gauge • Manomètre • Manometer • Manómetro • Manometro • Manometer • Manómetro • Манометр	1	ECX271261
2	Gauge / Port Adapter • Adaptateur manomètre / Raccord • Adapter Manometer / Stutzen • Adaptador manómetro / Racor Adattatore manometro/raccordo • De Adapter van de maat/van de Haven • Calibre/Adaptador Portuário • Разъем крепления манометра	1	CCX1000L
3	Air Relief Assembly with 'O' Ring • Ensemble purgeur avec joint torique • Entlüftersatz mit Ringdichtung • Conjunto de purgador con junta tórica • Complessivo spurgatore con O-ring • Ontluchter met O-ring • Conjunto purgador com junta tórica • Воздушный клапан с уплотнительным кольцом	1	CXRLV1001
4	Joint torique • O-Ring Kit • O-Ring • Junta tórica • Guarnizione o'ring • O-ring • Junta tórica • Уплотнительное кольцо	2	CXGAR1001PAK2
5	Adapter Nut (x2) • Ecrou d'adaptateur (x2) • Adaptermutter (x2) • Tuerca de adaptador (x2) • Dado dell'adattatore (x2) • Moer verloopstuk (x2) • Tuerca de adaptador (x2) • Адаптер(x2)	2	CCX1000N
6	Filter head • Tête de filtre • Filterkopf • Cabeza de filtro • Coperchio del filtro • Het hoofd van de filter • Cabeça do filtro • Крышка		
6a	C100SE	1	CX100B
6b	C150SE	1	CX150B
6c	C200SE	1	CX200B
7	Locking Ring Latch • Clip de verrouillage • Verriegelung Verschlussmutter • Bloqueo de tuerca de cierre • Blocco dell'anello di serraggio • De Klink van de Ring van het sluiten • Trava Do Anel Travando • Замок фиксирующего кольца	1	CXLRL1001
8	Filter Head O-Ring • Joint torique de couvercle • Deckeldichtung • Junta tórica de la tapa • Guarnizione coperchio filtro • De HoofdO-ring van de filter • Junta tórica Principal Do Filtro • Уплотнительное кольцо	1	CXFHR1001
10	Cartridge Element • Cartouche • Patrone • Cartucho • Cartuccia • Patroon • Cartucho • Картридж		
10a	C100SE	1	CX100XRE
10b	C150SE	1	CX150XRE
10c	C200SE	1	CX200XRE
11	Filter, Lower Body • Filtre, Partie inférieure • Filter, Unterteil • Filtro, Parte inferior • Filtro, Parte inferiore • Filter, Binnenge-deelte • Filtro, Parte inferior • Корпус фильтра	1	CXFBA1001
12	Diffuser • Diffuseur • Leitapparat • Difusor • Diffusore • Verspreide • Difusor • Диффузор		
12a	C100SE	1	CXFDA100
12b	C150SE	1	CXFDA150
12c	C200SE	1	CXFDA200
13	Drain Plug with 'O' Ring • Bouchon de vidange avec joint torique • Ablassstopfen mit Ringdichtung • Tapón de vaciado con junta tórica • Tappo di scarico con O-ring • Aftapplug met O-ring • Tampa de esvaziamento com junta tórica • Сливная пробка с уплотнительным кольцом	1	SP1022CBLK
14	kit de raccordement (63mm) • Union Connection Kit (63mm) • Klempnerarbeitinstallationssatz (63mm) • Kit de la plomería (63mm) • Corredo dell'impianto idraulico (63mm) • De uitrusting van het loodgieterswerk (63mm) • Jogo do encanamento (63mm) • Соединительный фитинг с конргайкой (63mm)	1	SP3200UNKIT63
14'	kit de raccordement (50mm) • Union Connection Kit (50mm) • Klempnerarbeitinstallationssatz (50mm) • Kit de la plomería (50mm) • Corredo dell'impianto idraulico (50mm) • De uitrusting van het loodgieterswerk (50mm) • Jogo do encanamento (50mm) • Соединительный фитинг с конргайкой (50mm)	1	SP2700UNKIT50

N°	Description ⁽¹⁾	Nb	Ref
1	Pressure Gauge • Manomètre • Manometer • Manómetro • Manometro • Manometer • Manómetro • Манометр	1	ECX2712B1
2	O-Ring KIT (x2) • Joint torique de soupape de décompression (x2) • O-Ring Für Entlüftungsvertil (x2) Junta tórica de holgura de descompresión (x2) • Guarnizione o'ring (x2) • Набор уплотнительных колец	1	DEX2420Z8A
3	Adapter Nut • Ecrou d'adaptateur • Adaptermutter • Tuerca de adaptador • Dado dell'adattatore • Moer verloopstuk Tuerca de adaptador • Адаптер	1	CCX1000N
4	Air Relief Assembly with 'O' Ring • Ensemble purgeur avec joint torique • Entlüftersatz mit Ringdichtung Conjunto de purgador con junta tórica • Complesivo spurgatore con O-ring • Ontluchter met O-ring Conjunto purgador com junta tórica • Воздушный клапан с уплотнительным кольцом	1	CCX1000V
5	Manual Air relief assembly • Purgeur d'air manuel • Ausblasventil • Purgador de aire • Spurgo aria • Ontluchter Conjunto purgador com junta tórica • Регулируемый воздушный клапан	1	DEX2420MAR2
6a	Filter head • Tête de filtre • Filterkopf • Cabeza de filtro • Coperchio del filtro • Het hoofd van de filter • Cabeça do filtro • Крышка	1	DEX2420BTC
6b	Filter head • Tête de filtre • Filterkopf • Cabeza de filtro • Coperchio del filtro • Het hoofd van de filter • Cabeça do filtro • Крышка	1	DEX3620BTC
6c	Filter head • Tête de filtre • Filterkopf • Cabeza de filtro • Coperchio del filtro • Het hoofd van de filter • Cabeça do filtro • Крышка	1	DEX4820BTC
6d	Filter head • Tête de filtre • Filterkopf • Cabeza de filtro • Coperchio del filtro • Het hoofd van de filter • Cabeça do filtro • Крышка	1	DEX6020BTC
6e	Filter head • Tête de filtre • Filterkopf • Cabeza de filtro • Coperchio del filtro • Het hoofd van de filter • Cabeça do filtro • Крышка	1	DEX7220BTC
7	Sleeve nut Assembly • Tige de serrage • Überwurfmutter • Tuerca de manguito • Dado di chiusura De nootassemlage van de koker • Conjunto de porca da luva • Гайка распорной втулки	1	DEX2421J2
8	Clamp assembly with spring assembly • Cerclage • Umreifung • Zunchado • Fascetta di fissaggio De assemblage van de klem • Conjunto da braçadeira • Хомут	1	DEX2421JKIT
9	Filter Tank O-Ring • Joint torique de corps de filtre • O-Ring Filterkörper • Junta tórica de cuerpo de filtro Guarnizione O'Ring corpo del filtro • O-ring van het huis • Junta tórica do corpo • Прокладка	1	DEX2422Z2
10	Top Collector Manifold • Collecteur supérieur • Obere Kollektor • Colector superior • Collettore superiore De hoogste Verzamelleiding van de Collector • Distribuidor Superior Do Coletor • Верхняя коллекторная плита		
10a	C2020	1	CX2020DA
10b	C3020 & C4020	1	CX3020DA
11	Air Relief Tube • Tube de purge d'air • Lüftungsschlauch • Tubo purga aire • Tubo di spurgo aria De Buis van de Hulp van de lucht • Tubo Do Relevo Do Ar • Трубка воздушного клапана		
11a	C2020/C2025	1	CX800Z4
11b	C3020/C3025	1	CX3000Z3
11c	C4020/C4025	1	CX4000Z3
11d	C5020/C5025	1	CX5000Z3
12	Cartridge Element • Cartouche • Patrone • Cartucho • Cartuccia • Patroon • Cartucho • Картридж		
12a	C2020/C2025	4	CX480XRE
12b	C3020/C3025	4	CX580XRE
12c	C4020/C4025	4	CX880XRE
12e	C5020/C5025	4	CX1280XRE
13	Inlet Elbow • Coude d'entrée • Eingangswinkel • Codo de entrada • Gomito di entrata • De Elleboog van de inham Cotovelo Da Entrada • Верхнее колено	1	CX3000F1* CX3000F1B
14	Outlet Elbow • Coude de sortie • Ausgangswinkel • Codo de salida • Gomito di uscita • De Elleboog van de afzet Cotovelo Da Tomada • Нижнее колено	1	CX3020FB
15	O-Ring • Joint torique de coude • O'Ring • Junta tórica • Guarnizione O'ring • O-ring • Junta tórica Уплотнительное кольцо	1	DEX360M
16	Bottom Collector Manifold • Collecteur inférieur • Unterer Kollektor • Colector inferior • Collettore inferiore De Verzamelleiding van de Collector van de bodem • Distribuidor Inferior Do Coletor • Нижняя коллекторная плита	1	CX3000C
17	Filter, Lower Body • Filtre, Partie inférieure • Filter, Unterteil • Filtro, Parte inferior • Filtro, Parte inferiore Filter, Binnengedeelte • Filtro, Parte inferior • Корпус фильтра	1	DEX2420ATC
18	Drain Plug with 'O' Ring • Bouchon de vidange avec joint torique • Ablasstopfen mit Ringdichtung Tapón de vaciado con junta tórica • Tappo di scarico con O-ring • Aftapplug met O-ring Tampa de esvaziamento com junta tórica • Сливная пробка с уплотнительным кольцом	1	SP1022C
19	Strap Kit (includes : 2 straps, 2 screws, optional) • Kit de fixation (2 pattes, 2 vis) • BefestigungsSatz • Equipo de fijación Kit di fissazione • Vaststellingskit Conjunto de fixação • Набор креплений (опция)		DEX2420DCKIT
20	O-Ring • Joint torique de traversée • O'Ring • Junta tórica • Guarnizione O'ring • O-ring • Junta tórica Уплотнительное кольцо	2	SX0220Z2
21	Bulkhead Fitting • Traversée de paroi • Durchführung • Pasamuro • Passante • De Montage van het waterdichte schot Encaixe De Anteparo • ФИТИНГ	2	DEX2420F

* Dans le limite des stocks disponibles - Limited quantity available - In der Grenze ihres bestandes verfügbar auf diesem artikel - En la limite de cantidades disponibles
Nella lir ita dei stocchi disponibili - Disponibilidade de stock limitado - количество ограничено

SwimClear™

C3030
C4030
C5030
C7030



C3030 / C4030 / C5030 / C7030

N°	Description ⁽¹⁾	Nb	Ref
1	Manomètre • Pressure Gauge • Manometer • Manómetro • Manometro • Manometer • Manómetro • Манометр	1	ECX2712B1
2	Joint torique (x2) • O-Ring Kit (x2) • O-Ring (x2) • Junta tórica (x2) • Guarnizione o'ring (x2) • O-ring (x2) • Junta tórica (x2) • Уплотнительное кольцо (x2)	1	DEX2420Z8A
3	Ecrou d'adaptateur • Air Relief Valve Nut • Adaptermutter • Tuerca de adaptador • Dado dell'adattatore • Moer verloopstuk • Tuerca de adaptador • Адаптер	1	CCX1000N
4	Ensemble purgeur avec joint torique • Manual Air Relief with O-Ring • Entlüftersatz mit Ringdichtung • Conjunto de purgador con junta tórica • Complesivo spurgatore con O-ring • Ontluchter met O-ring • Conjunto purgador com junta tórica • Воздушный клапан с уплотнительным кольцом	1	CCX1000V
5	Purgeur d'air manuel • Manual Air Relief Assembly • Ausblasventil • Purgador de aire • Spurgo aria • Ontluchter • Conjunto purgador com junta tórica • Регулируемый воздушный клапан	1	DEX2420MAR2
6a	Tête de filtre + Cerclage • Upper Filter Body + Clamp • Filterkopf + Umreifung • Cabeza de filtro + Zunchado • Coperchio del filtro + Fascetta • Het hoofd + De assemblage van de klem • Cabeça do filtro + Conjunto da braçadeira • Крышка + Хомут (C2030)	1	DEX2420BTC
6b	Tête de filtre + Cerclage • Upper Filter Body + Clamp • Filterkopf + Umreifung • Cabeza de filtro + Zunchado • Coperchio del filtro + Fascetta • Het hoofd + De assemblage van de klem • Cabeça do filtro + Conjunto da braçadeira • Крышка + Хомут (C3030)	1	DEX3620BTC

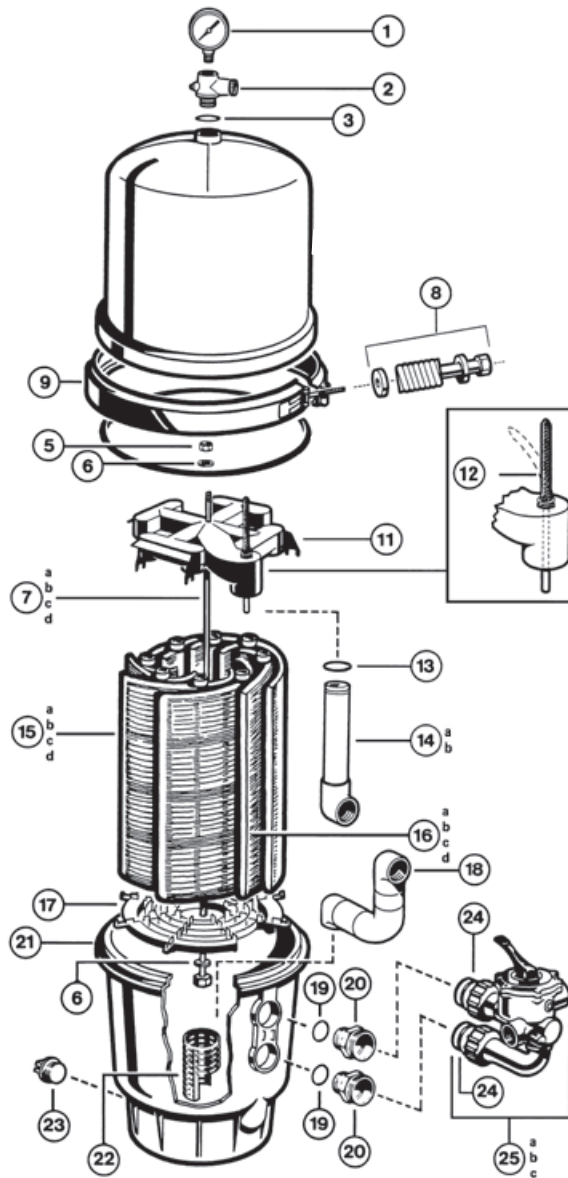
N°	Description ⁽¹⁾	Nb	Ref
6c	Tête de filtre + Cerclage • Upper Filter Body + Clamp • Filterkopf + Umreifung • Cabeza de filtro + Zunchado • Coperchio del filtro + Fascetta • Het hoofd + De assemblage van de klem • Cabeça do filtro + Conjunto da braçadeira • Крышка + Хомут (C4030)	1	DEX4820BTC
6d	Tête de filtre + Cerclage • Upper Filter Body + Clamp • Filterkopf + Umreifung • Cabeza de filtro + Zunchado • Coperchio del filtro + Fascetta • Het hoofd + De assemblage van de klem • Cabeça do filtro + Conjunto da braçadeira • Крышка + Хомут (C5030)	1	DEX6020BTC
6e	Tête de filtre + Cerclage • Upper Filter Body + Clamp • Filterkopf + Umreifung • Cabeza de filtro + Zunchado • Coperchio del filtro + Fascetta • Het hoofd + De assemblage van de klem • Cabeça do filtro + Conjunto da braçadeira • Крышка + Хомут (C7030)	1	DEX7220BTC
7	Tige de serrage • Clamp Bolt & Nut • Überwurfmutter • Tuerca de manguito • Dado di chiusura • De nootassemblage van de koker • Conjunto de porca da luva • Гайка распорной втулки	1	DEX2421J2
8	Cerclage • Clamp System • Umreifung • Zunchado • Fascetta di fissaggio • De assemblage van de klem • Conjunto da braçadeira • Хомут	1	DEX2421JKIT
9	Joint torique de corps de filtre • Metal Reinforced Seal • O-Ring Filterkörper • Junta tórica de cuerpo de filtro • Guarnizione O'Ring corpo del filtro • O-ring van het huis • Junta tórica do corpo • Прокладка	1	DEX2422Z2
10a	Collecteur supérieur • Top Manifold • Obere Kollektor • Colector superior • Collettore superiore • De hoogste Verzamelleiding van de Collector • Distribuidor Superior Do Coletor • Верхняя коллекторная плита (C2030, C3030, C4030)	1	CX3030C
10b	Collecteur supérieur • Top Manifold • Obere Kollektor • Colector superior • Collettore superiore • De hoogste Verzamelleiding van de Collector • Distribuidor Superior Do Coletor • Верхняя коллекторная плита (C5030, C7030)	1	CX5030C
11	Filtre • Air Relief Filter • Filter • Filtro • Filtro • Filter • Filtro • Фильтр	1	CX3000J1
12	Tube de purge d'air • Air Relief Tube • Lüftungsschlauch • Tubo purga aire • Tubo di spurgo aria • De Buis van de Hulp van de lucht • Tubo Do Relevô Do Ar • Трубка воздушного клапана	1	CX2030Z3
13a	Cartouche • Cartridge Element • Patrone • Cartucho • Cartuccia • Patroon • Cartucho • Картридж (C2030)	4	CX481XRE
13b	Cartouche • Cartridge Element • Patrone • Cartucho • Cartuccia • Patroon • Cartucho • Картридж (C3030)	4	CX580XRE
13c	Cartouche • Cartridge Element • Patrone • Cartucho • Cartuccia • Patroon • Cartucho • Картридж (C4030)	4	CX880XRE
13d	Cartouche • Cartridge Element • Patrone • Cartucho • Cartuccia • Patroon • Cartucho • Картридж (C5030)	4	CX1280XRE
13e	Cartouche • Cartridge Element • Patrone • Cartucho • Cartuccia • Patroon • Cartucho • Картридж (C7030)	4	CX591XRE
/	Connecteur Cartouche • Cartridge connectort • Cartridge-Anschluss • Conector de cartucho • Connettore cartuccia • Cartridge connector • conector do cartucho • разъем картриджа (C7030)	1	CX7020M
14	Joint torique de coude • O-Ring • O'Ring • Junta tórica • Guarnizione O'ring • O-ring • Junta tórica • Уплотнительное кольцо	1	DEX2400Z5
15a	Tuyau de sortie • Outlet pipe • Auslaufrohr • Tubería de salida • Tubo di scarico • Afvoerpijp • tubo de saída • выпускная труба (C2030)	1	CX3031F6
15b	Tuyau de sortie • Outlet pipe • Auslaufrohr • Tubería de salida • Tubo di scarico • Afvoerpijp • tubo de saída • выпускная труба (C3030)	1	CX3031F7
15c	Tuyau de sortie • Outlet pipe • Auslaufrohr • Tubería de salida • Tubo di scarico • Afvoerpijp • tubo de saída • выпускная труба (C4030)	1	CX3031F8
15d	Tuyau de sortie • Outlet pipe • Auslaufrohr • Tubería de salida • Tubo di scarico • Afvoerpijp • tubo de saída • выпускная труба (C5030)	1	CX3031F9
15e	Tuyau de sortie • Outlet pipe • Auslaufrohr • Tubería de salida • Tubo di scarico • Afvoerpijp • tubo de saída • выпускная труба (C7030)	1	CX3031F10
16a	Coude d'entrée • Inlet Elbow • Eingangswinkel • Codo de entrada • Gomito di entrata • De Elleboog van de inham • Cotovelo Da Entrada • Верхнее колено (09/2012 -->)	1	CX3030F
16b	Coude de sortie • Outlet Elbow with Pipe • Ausgangswinkel • Codo de salida • Gomito di uscita • De Elleboog van de afzet • Cotovelo Da Tomada • Нижнее колено (C2030) (--> 09/2012)	1	CX3031F1
16c	Coude de sortie • Outlet Elbow with Pipe • Ausgangswinkel • Codo de salida • Gomito di uscita • De Elleboog van de afzet • Cotovelo Da Tomada • Нижнее колено (C3030) (--> 09/2012)	1	CX3031F2
16d	Coude de sortie • Outlet Elbow with Pipe • Ausgangswinkel • Codo de salida • Gomito di uscita • De Elleboog van de afzet • Cotovelo Da Tomada • Нижнее колено (C4030) (--> 09/2012)	1	CX3031F3
16e	Coude de sortie • Outlet Elbow with Pipe • Ausgangswinkel • Codo de salida • Gomito di uscita • De Elleboog van de afzet • Cotovelo Da Tomada • Нижнее колено (C5030) (--> 09/2012)	1	CX3031F4
16f	Coude de sortie • Outlet Elbow with Pipe • Ausgangswinkel • Codo de salida • Gomito di uscita • De Elleboog van de afzet • Cotovelo Da Tomada • Нижнее колено (C7030) (--> 09/2012)	1	CX3031F5
17a	Tuyau d'entrée • Inlet pipe • Einlaufrohr • Tubo de entrada • Ingresso del tubo • Inlaatpijp • Tubo de entrada • впускная труба (09/2012 -->)	1	CX3030H
17b	Coude de sortie • Outlet Elbow with Pipe • Ausgangswinkel • Codo de salida • Gomito di uscita • De Elleboog van de afzet • Cotovelo Da Tomada • Нижнее колено (--> 09/2012)	1	CX3020FB
18	Collecteur inférieur • Bottom Seal Plate • Unterer Kollektor • Colector inferior • Collettore inferiore • De Verzamelleiding van de Collector van de bodem • Distribuidor Inferior Do Coletor • Нижняя коллекторная плита	1	CX3030D
19	Filtre, Partie inférieure • Lower Filter Body • Filter, Unterteil • Filtro, Parte inferior • Filtro, Parte inferiore • Filter, Binnenge-deelte • Filtro, Parte inferior • Корпус фильтра	1	DEX2420ATC
21	Bouchon de vidange avec joint torique • 1 1/2" Drain Plug with O-Ring • Ablassstopfen mit Ringdichtung • Tapón de vaciado con junta tórica • Tappo di scarico con O-ring • Aftapplug met O-ring • Tampa de esvaziamento com junta tórica • Сливная пробка с уплотнительным кольцом	1	SP1022CBLK
22	Joint torique de traversée • O-Ring • O'Ring • Junta tórica • Guarnizione O'ring • O-ring • Junta tórica • Уплотнительное кольцо	1	SX0220Z2
23	Traversée de paroi • Bulkhead Fitting • Durchführung • Pasamuro • Passante • De Montage van het waterdichte schot • Encaixe De Anteparo • Фитинг	1	CX3035F
24	Joint pour raccord union (x2) • Union Gasket (T-seal) (x2) • O-Ring (x2) • Junta tórica (x2) • Guarnizione O'ring (x2) • O'ring Dichtheidsadepter (x2) • Junta tórica de adaptador (x2) • Прокладка (x2)	1	SPX3200UG
25	kit de raccordement (50mm) • Union Connection Kit (50mm) • Klempnerarbeitinstallationssatz (50mm) • Kit de la plomeria (50mm) • Corredo dell'impianto idraulico (50mm) • De uitrusting van het loodgieterswerk (50mm) • Jogo do encanamento (50mm) • Соединительный фитинг с контргайкой (50mm)	1	SP2700UNKIT50
25	kit de raccordement (63mm) • Union Connection Kit (63 mm) • Klempnerarbeitinstallationssatz (63mm) • Kit de la plomeria (63mm) • Corredo dell'impianto idraulico (63mm) • De uitrusting van het loodgieterswerk (63mm) • Jogo do encanamento (63mm) • Соединительный фитинг с контргайкой (63mm)	1	SP3200UNKIT63

Filtres à Diatomée

DE Filters

Kieselgurfilter • Filtros de diatomea • Filtri a diatomee
 Filtro de Diatomite • Diatomeefilters
 Диатомитовые фильтры

Micro Clear
 DE2400,
 DE3600,
 DE4800,
 DE6000



Micro Clear DE 2400, DE 3600, DE 4800, DE 6000

N°	Description ⁽¹⁾	Nb	Ref
1	Pressure Gauge • Manomètre • Manometer • Manómetro • Manometro • Manometer • Manómetro • Манометр	1	ECX271261
2	Relief Valve/Gauge Adapter Assy • Purgeur d'air et adaptateur de manomètre • Entlüftungsventil und Manometerträger Válvula de descompresión y soporte de manómetro • Valvola di spurgo e supporto manometro Aftapkraan van lucht en adepter van manometer • Purgeur de ar e adaptador de manómetro • Воздушный клапан	1	DEX2400S
3	Relief Valve Assembly O-Ring • Joint torique d'adaptateur • O-Ring für Entlüftungsventil Junta tórica de holgura de descompresión • Guarnizione O'ring • De O-ring van de Assemblage van de Aflaasklep Junta tórica Do Conjunto De Válvula De Escape • Воздушный клапан в сборе	1	SX0200Z5
5	Retainer Nut, 5/16", 18 • Ecrou de tige de fixation 18 • Sicherungsmutter, 5/16 Zoll, 18 • Tuerca de retención 5/16 pulgadas 18 Dado di fissaggio 5/16", 18 • Pal noot 18 • Porca do retentor 18 • Гайка	2	ECX176865

N°	Description ⁽¹⁾	Nb	Ref
6	Washer • Rondelle • Unterlegscheibe • Arandela • Rondella • Schijfje • Arruela • Шайба	2	ECX1109*
7a	Retainer Rod • Tige de fixation • Befestigungsstange • Barra de fijación • Barra di fissaggio • Pal staaf • Haste do retentor • Шпилька	1	DEX2400R
7b	Retainer Rod • Tige de fixation • Befestigungsstange • Barra de fijación • Barra di fissaggio • Pal staaf • Haste do retentor • Шпилька	1	DEX3600R
7c	Retainer Rod • Tige de fixation • Befestigungsstange • Barra de fijación • Barra di fissaggio • Pal staaf • Haste do retentor • Шпилька	1	DEX4800R
7d	Retainer Rod • Tige de fixation • Befestigungsstange • Barra de fijación • Barra di fissaggio • Pal staaf • Haste do retentor • Шпилька	1	DEX6000R
11	Top Collector Manifold • Collecteur supérieur • Obere Kollektor • Colector superior • Collettore superiore De hoogste Verzamelleiding van de Collector • Distribuidor Superior Do Coletor • Верхняя коллекторная плита	1	DEX2400C
12	Flex Air Relief Assembly • Système d'évacuation d'air • Unterbaugruppe Entlüftung Flex Air • Subconjunto de purga Flex Air Spurgo aria • Volledige set van het automatisch ontluchtsysteem • Purgador completo • Гибкая трубка воздушного клапана	1	DEX2400CR
13	O-Ring • Joint torique de coude • O'Ring • Junta tórica • Guarnizione O'ring • O-ring • Junta tórica • Уплотнительное кольцо	1	DEX2400Z5
15a	Filter Element • Élément filtrant • Filterelement • Elemento filtrante • Supporti filtranti • Filtrierend element • Elemento filtrador Комплект фильтрующих элементов	7	DEX2400DA
15b	Filter Element • Élément filtrant • Filterelement • Elemento filtrante • Supporti filtranti • Filtrierend element • Elemento filtrador Комплект фильтрующих элементов	7	DEX3600DA
15c	Filter Element • Élément filtrant • Filterelement • Elemento filtrante • Supporti filtranti • Filtrierend element • Elemento filtrador Комплект фильтрующих элементов	7	DEX4800DA
15d	Filter Element • Élément filtrant • Filterelement • Elemento filtrante • Supporti filtranti • Filtrierend element • Elemento filtrador Комплект фильтрующих элементов	7	DEX6000DA
16a	Short Filter Element • Élément filtrant court • Filterelement, kurz • Elemento filtrante, corto • Supporti filtranti corti Element dat kort filtreert • Elemento filtrando curto • Фильтрующий элемент	1	DEX2400DS
16b	Short Filter Element • Élément filtrant court • Filterelement, kurz • Elemento filtrante, corto • Supporti filtranti corti Element dat kort filtreert • Elemento filtrando curto • Фильтрующий элемент	1	DEX3600DS
16c	Short Filter Element • Élément filtrant court • Filterelement, kurz • Elemento filtrante, corto • Supporti filtranti corti Element dat kort filtreert • Elemento filtrando curto • Фильтрующий элемент	1	DEX4800DS
16d	Short Filter Element • Élément filtrant court • Filterelement, kurz • Elemento filtrante, corto • Supporti filtranti corti Element dat kort filtreert • Elemento filtrando curto • Фильтрующий элемент	1	DEX6000DS
17	Filter Element Locator • Centreur d'élément filtrant • Positionierer Kartusche • Posicionador de elemento filtrante • Elemento di fissaggio inferiore Het Merkteken van het Element van de filter • Localizador Do Elemento De Filtro • Нижняя коллекторная плита	1	DEX2400H
19	O-Ring • Joint torique • O-Ring • Junta tórica • Guarnizione O'ring + passanti parete • De O-ring • Juntas tóricas • Уплотнительное кольцо	2	SX200Z3
22	Element Spacer (DE-2400 only) • Ecarteur pour éléments (DE-2400 uniquement) • Spreizer für Kartuschen (nur DE-2400) Separador para elementos (DE-2400 únicamente) • Divaricatore (per DE-2400) • Afstandhouder voor filterroosters (uitsluitend op DE-2400) Distensor para quadros filtrantes (no DE-2400 exclusivamente) • Втулка	1	DEX2400T
23	1 1/2 Drain Plug w/O-Ring • Bouchon de vidange 1,5 pouces avec joint torique • Entleerungsverschluss, 1,5 Zoll mit O-Ring Tapón de vaciado 1,5 pulgadas con junta tórica • Tappo con guarnizione O'ring • Leegmaakdop 1 1/2 met O-ring Bujao de esvaziamento de 1 1/2 com junta torica • Сливная пробка с уплотнительным кольцом	1	SP1022C
24	Valve O-Ring (x2) • Joint torique (x2) • O-Ring (x2) • Junta tórica (x2) • Guarnizione O'ring + passanti parete (x2) • De O-ring (x2) • Juntas tóricas (x2) • Уплотнительное кольцо (x2)	2	SX200Z4PAK2
25a	Vari-Flo Valve Ass'y - 1 1/2 NPT • Vanne Vari-Flo - 1,5 pouces NPT • Ventil Vari-Flo - 1,5 Zoll NPT • Válvula Vari-Flo 1,5 pulgadas NPT Valvola Vari-Flo 1 1/2 • Van de klep Vari Flo 1,5 NPT • Válvula Vari Flo 1,5NPT • Клапан выбора режима работы 1 1/2	1	SP0710XR50E
25b	Vari-Flo Valve Ass'y - 2" NPT • Vanne Vari-Flo - 2 pouces NPT • Ventil Vari-Flo - 2 Zoll NPT • Válvula Vari-Flo 2 pulgadas NPT Valvola 2, 6 posizioni • Van de klep Vari Flo 2 NPT • Válvula Vari Flo 2NPT • Клапан выбора режима работы 2	1	SP0715XR50E
—	Filter Element Cluster Ass'y (Complete set of elements, collector, locator, etc.) • Ensemble filtrant (jeu complet d'éléments, collecteur, positionneur, etc) Filterunterbaugruppe (kompletter Satz mit Kartuschen, Kollektor, Positionierer, usw.) Subconjunto filtrante (juego completo de elementos, colector, posicionador, etc.) • Kit filtrante (set completo di collettore, locatore ecc.) • Картридж в сборе	1	DEX3600DC
—	Filter Element Cluster Ass'y (Complete set of elements, collector, locator, etc.) • Ensemble filtrant (jeu complet d'éléments, collecteur, positionneur, etc) Filterunterbaugruppe (kompletter Satz mit Kartuschen, Kollektor, Positionierer, usw.) Subconjunto filtrante (juego completo de elementos, colector, posicionador, etc.) • Kit filtrante (set completo di collettore, locatore ecc.) • Картридж в сборе	1	DEX4800DC
—	Filter Element Cluster Ass'y (Complete set of elements, collector, locator, etc.) • Ensemble filtrant (jeu complet d'éléments, collecteur, positionneur, etc) Filterunterbaugruppe (kompletter Satz mit Kartuschen, Kollektor, Positionierer, usw.) Subconjunto filtrante (juego completo de elementos, colector, posicionador, etc.) • Kit filtrante (set completo di collettore, locatore ecc.) • Картридж в сборе	1	DEX6000DC

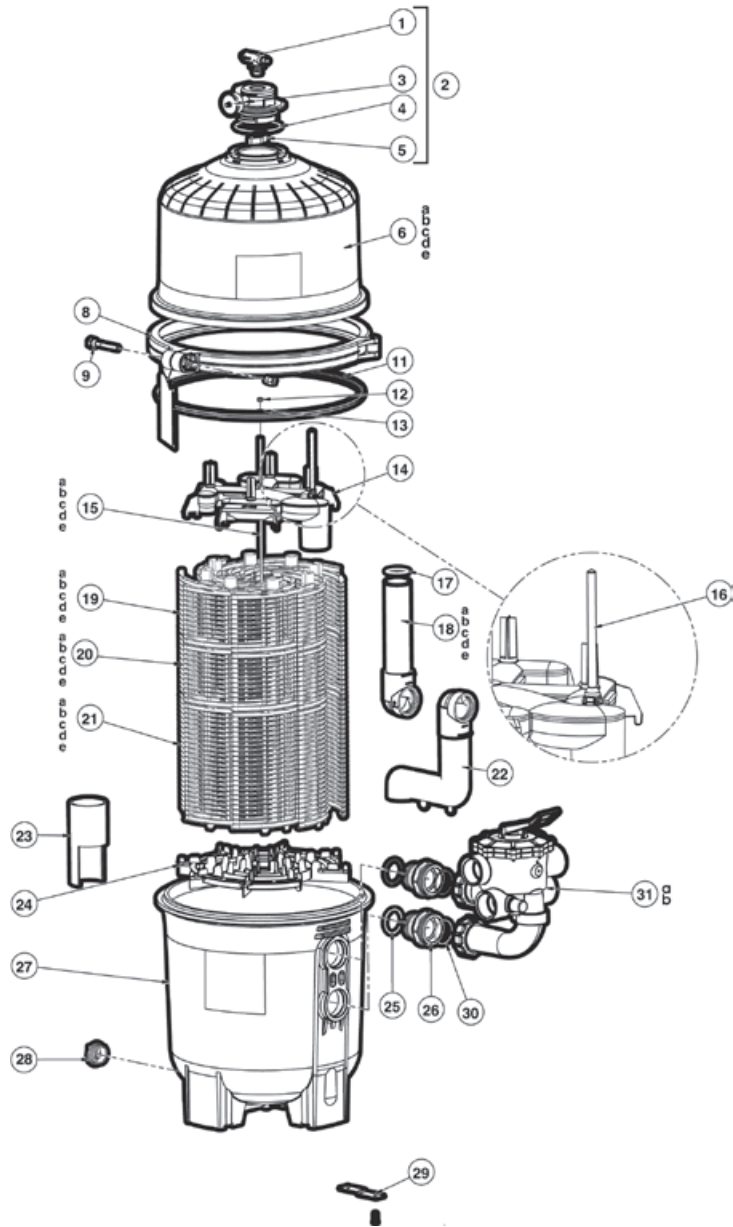
* Dans le limite des stocks disponibles - Limited quantity available - In der Grenze ihres bestandes verfügbar auf diesem artikel - En la limite de cantidades disponibles
Nella lir ita dei stocchi disponibili - Disponibilidade de stock limitado - количество ограничено

Filtres à Diatomée

DE Filters

Kieselgurfilter • Filtros de diatomea • Filtri a diatomee
 Filtro de Diatomite • Diatomeefilters
 Диатомитовые фильтры

ProGrid™



Filtre ProGrid™

N°	Description ⁽¹⁾	Nb	Ref
1	Air Relief Assembly with 'O' Ring • Ensemble purgeur avec joint torique • Entlüftersatz mit Ringdichtung • Conjunto de purgador con junta tórica Compressivo spurgatore con O-ring • Ontluchter met O-ring • Conjunto purgador con junta tórica • Воздушный клапан с уплотнительным кольцом	1	CCX1000V
2	Manual Air relief assembly • Tête de Pro-Grid • Kopfvon Pro Grid • Cabeza de Pro-Grid • Testa di Pro-Grid • Handaftapkraan • Purga de ar Регулируемый воздушный клапан	1	DEX2420MAR2
3	Pressure Gauge • Manomètre • Manometer • Manómetro • Manometro • Manometer • Manómetro • Манометр	1	ECX2712B1
4	O-Ring KIT • Joint torique de soupape de décompression • O-Ring Für Entlüfungsvertil • Junta tórica de holgura de descompresión • Guarnizione o'ring O-ringen voor het ontlichten • Juntas toricas para purgador de ar • Набор уплотнительных колец	1	DEX2420Z8A
5	Adapter Nut • Ecrou d'adaptateur • Adaptermutter • Tuerca de adaptador • Dado dell'adattatore • Moer verloopstuk • Tuerca de adaptador • Адаптер	1	CCX1000N

N°	Description ⁽¹⁾	Nb	Ref
6a	Filter Head • Tête de filtre • Filterkopf • Cabeza de filtro • Coperchio del filtro • Het Hoofd van de filter • Cabeça Do Filtro • Крышка	1	DEX2420BTC
6b	Filter Head • Tête de filtre • Filterkopf • Cabeza de filtro • Coperchio del filtro • Het Hoofd van de filter • Cabeça Do Filtro • Крышка	1	DEX3620BTC
6c	Filter Head • Tête de filtre • Filterkopf • Cabeza de filtro • Coperchio del filtro • Het Hoofd van de filter • Cabeça Do Filtro • Крышка	1	DEX4820BTC
6d	Filter Head • Tête de filtre • Filterkopf • Cabeza de filtro • Coperchio del filtro • Het Hoofd van de filter • Cabeça Do Filtro • Крышка	1	DEX6020BTC
6e	Filter Head • Tête de filtre • Filterkopf • Cabeza de filtro • Coperchio del filtro • Het Hoofd van de filter • Cabeça Do Filtro • Крышка	1	DEX7220BTC
8	Clamp assembly with spring assembly • Cerclage • Umreifung • Zunchado • Fascetta di fissaggio • De assemblage van de klem • Conjunto da braçadeira • Хомут	1	DEX2421JKIT
9	Sleeve nut Assembly • Tige de serrage • Überwurfmutter • Tuerca de manguito • Dado di chiusura • Klemstang • Haste de aperto • Гайка распорной втулки	1	DEX2421J2
11	Filter Tank O-Ring • Joint torique de corps de filtre • O-Ring Filterkörper • Junta tórica de cuerpo de filtro • Guarnizione O'Ring corpo del filtro • O-ringen Juntas tóricas • Уплотнительное кольцо	1	DEX2422Z2
12	Retainer Nut, 5/16, 18 • Ecrou de tige de fixation 18 • Sicherungsmutter, 5/16 Zoll, 18 • Tuerca de retención 5/16 pulgadas • 18 Dado di fissaggio 5/16, 18 Pal noot 18 • Porca do retentor 18 • Гайка	1	ECX176865
13	Washer 5/16 • Rondelle • Unterlegscheibe • Arandela • Rondella • Schijfje • Arruela • Шайба	2	ECX1109S
14	Top Collector Manifold • Collecteur supérieur • Obere Kollektor • Colector superior • Collettore superiore • De hoogste Verzamelleiding van de Collector Distribuidor Superior Do Coletor • Верхняя коллекторная плита	1	DEX2400C
15a	Retainer Rod • Tige de fixation • Befestigungsstange • Barra de fijación • Barra di fissaggio • Pal staaf • Haste do retentor • Шпилька	1	DEX2400R
15b	Retainer Rod • Tige de fixation • Befestigungsstange • Barra de fijación • Barra di fissaggio • Pal staaf • Haste do retentor • Шпилька	1	DEX3600R
15c	Retainer Rod • Tige de fixation • Befestigungsstange • Barra de fijación • Barra di fissaggio • Pal staaf • Haste do retentor • Шпилька	1	DEX4800R
15d	Retainer Rod • Tige de fixation • Befestigungsstange • Barra de fijación • Barra di fissaggio • Pal staaf • Haste do retentor • Шпилька	1	DEX6000R
15e	Retainer Rod • Tige de fixation • Befestigungsstange • Barra de fijación • Barra di fissaggio • Pal staaf • Haste do retentor • Шпилька	1	DEX7200R
16	Flex Air relief Assembly • Sous ensemble de purge Flex Air • Unterbaugruppe Entlüftung Flex air • Subconjunto de purga Flex Air Spurgo aria • Volledige set van het automatisch ontluchtsysteem • Purgador completo • Гибкая трубка воздушного клапана	1	DEX2400CR
17	Outlet Elbow O-Ring • Joint torique du coude de sortie • O-Ring Ausgangskrümmmer • Junta tórica del codo de salida • Guarnizione O'Ring gomito d'uscita De O-ring van de Elleboog van de afzet • Juntas tóricas Do Cotovelo Da Tomada • Уплотнительное кольцо	1	DEX2400Z5
18a	Outlet Elbow • Coude de sortie • Ausgangswinkel • Codo de salida • Gomito di uscita • De Elleboog van de afzet • Cotovelo Da Tomada • Верхнее колено	1	DEX2420EA*
18b	Outlet Elbow • Coude de sortie • Ausgangswinkel • Codo de salida • Gomito di uscita • De Elleboog van de afzet • Cotovelo Da Tomada • Верхнее колено	1	DEX3620EA
18c	Outlet Elbow • Coude de sortie • Ausgangswinkel • Codo de salida • Gomito di uscita • De Elleboog van de afzet • Cotovelo Da Tomada • Верхнее колено	1	DEX4820EA
18d	Outlet Elbow • Coude de sortie • Ausgangswinkel • Codo de salida • Gomito di uscita • De Elleboog van de afzet • Cotovelo Da Tomada • Верхнее колено	1	DEX6020EA*
18e	Outlet Elbow • Coude de sortie • Ausgangswinkel • Codo de salida • Gomito di uscita • De Elleboog van de afzet • Cotovelo Da Tomada • Верхнее колено	1	DEX7220EA
19b	Filter Element Cluster Ass'y (Complete set of elements, collector, locator, etc.) • Ensemble filtrant (jeu complet d'éléments, collecteur, positionneur, etc) Filterunterbaugruppe (kompletter Satz mit Kartuschen, Kollektor, Positionierer, usw.) • Subconjunto filtrante (juego completo de elementos, colector, posicionador, etc) Kit filtrante (set completo di collettore, locatore ecc.) • Volledig filterrend element • Elemento filtrador completo • Комплект фильтрующих элементов	1	DEX3600DC
19c	Filter Element Cluster Ass'y (Complete set of elements, collector, locator, etc.) • Ensemble filtrant (jeu complet d'éléments, collecteur, positionneur, etc) Filterunterbaugruppe (kompletter Satz mit Kartuschen, Kollektor, Positionierer, usw.) • Subconjunto filtrante (juego completo de elementos, colector, posicionador, etc) Kit filtrante (set completo di collettore, locatore ecc.) • Volledig filterrend element • Elemento filtrador completo • Комплект фильтрующих элементов	1	DEX4800DC
19d	Filter Element Cluster Ass'y (Complete set of elements, collector, locator, etc.) • Ensemble filtrant (jeu complet d'éléments, collecteur, positionneur, etc) Filterunterbaugruppe (kompletter Satz mit Kartuschen, Kollektor, Positionierer, usw.) • Subconjunto filtrante (juego completo de elementos, colector, posicionador, etc) Kit filtrante (set completo di collettore, locatore ecc.) • Volledig filterrend element • Elemento filtrador completo • Комплект фильтрующих элементов	1	DEX6000DC
19e	Filter Element Cluster Ass'y (Complete set of elements, collector, locator, etc.) • Ensemble filtrant (jeu complet d'éléments, collecteur, positionneur, etc) Filterunterbaugruppe (kompletter Satz mit Kartuschen, Kollektor, Positionierer, usw.) • Subconjunto filtrante (juego completo de elementos, colector, posicionador, etc) Kit filtrante (set completo di collettore, locatore ecc.) • Volledig filterrend element • Elemento filtrador completo • Комплект фильтрующих элементов	1	DEX7200DC
20a	Filter Element • Élément filtrant • Filterelement • Elemento filtrante • Supporti filtranti • Filterrend element • Elemento filtrador • Картридж в сборе	7	DEX2400DA
20b	Filter Element • Élément filtrant • Filterelement • Elemento filtrante • Supporti filtranti • Filterrend element • Elemento filtrador • Картридж в сборе	7	DEX3600DA
20c	Filter Element • Élément filtrant • Filterelement • Elemento filtrante • Supporti filtranti • Filterrend element • Elemento filtrador • Картридж в сборе	7	DEX4800DA
20d	Filter Element • Élément filtrant • Filterelement • Elemento filtrante • Supporti filtranti • Filterrend element • Elemento filtrador • Картридж в сборе	7	DEX6000DA
20e	Filter Element • Élément filtrant • Filterelement • Elemento filtrante • Supporti filtranti • Filterrend element • Elemento filtrador • Картридж в сборе	7	DEX7200DA
21a	Short Filter Element • Élément filtrant court • Filterelement, kurz • Elemento filtrante, corto • Supporti filtranti corti • Element dat kort filtreert • Elemento filtrando curto	1	DEX2400DS
21b	Short Filter Element • Élément filtrant court • Filterelement, kurz • Elemento filtrante, corto • Supporti filtranti corti • Element dat kort filtreert • Elemento filtrando curto	1	DEX3600DS
21c	Short Filter Element • Élément filtrant court • Filterelement, kurz • Elemento filtrante, corto • Supporti filtranti corti • Element dat kort filtreert • Elemento filtrando curto	1	DEX4800DS
21d	Short Filter Element • Élément filtrant court • Filterelement, kurz • Elemento filtrante, corto • Supporti filtranti corti • Element dat kort filtreert • Elemento filtrando curto	1	DEX6000DS
21e	Short Filter Element • Élément filtrant court • Filterelement, kurz • Elemento filtrante, corto • Supporti filtranti corti • Element dat kort filtreert • Elemento filtrando curto	1	DEX7200DS
22	Inlet Diffuser • Distributeur d'arrivée • Einlassverteiler • Distribuidor de ilegada • Gomito di aspirazione • De Verspreider van de inham • Difusor Da Entrada	1	DEX2420GA
23	Element Spacer (DE 2400 only) • Ecarteur pour éléments (De 2400 uniquement) • Spreize für Kartuschen (nur DE 2400) • Separador para elementos (DE 2400 únicamente) Divaricatore (per DE 2400) • Het Verbindingsstuk van het element (DE 2400 slechts) • Espaçador do elemento (DE 2400 somente) • Втулка	1	DEX2420T
24	Filter Element Locator • Positionneur d'élément filtrant • Positionierer Kartusche • Posicionador de elemento filtrante • Elemento di fissaggio inferiore Het Merkteken van het Element van de filter • Localizador Do Elemento De Filtro • Нижняя коллекторная плита	1	DEX2400H
25	O-Ring • Joint torique • O'Ring • Junta tórica • Guarnizione O'ring • O-ring • Junta tórica • Уплотнительное кольцо	2	SX0220Z2
26	Bulkhead Fitting • Traversée de paroi • Durchführung • Pasamuro • Passante • De Montage van het waterdichte schot • Encaixe De Anteparo • Фитинг	2	DEX2420F
27	Filter Body • Corps de filtre • Filterkörper • Cuerpo de filtro • Corpo del filtro • Het Lichaam van de filter • Corpo De Filtro • Корпус фильтра	1	DEX2420ATC
28	Drain Plug with 'O' Ring • Bouchon de vidange avec joint torique • Ablasstopfen mit Ringdichtung • Tapón de vaciado con junta tórica • Tappo di scarico con O-ring Aftapplug met O-ring • Tampa de esvaziamento com junta tórica • Сливная пробка с уплотнительным кольцом	1	SP1022C
29	Strap Kit (includes : 2 straps, 2 screws, optional) • Kit de fixation (2 pattes, 2 vis) • BefestigungsSatz • Equipo de fijación • Kit di fissazione • Vaststellingskit Conjunto de fixação • Набор креплений (опция)	1	DEX2420DCKIT
30	Valve O-Ring (x2) • Joint torique (x2) • O'Ring (x2) • Junta tórica (x2) • Guarnizione O'ring (x2) • O-ring (x2) • Junta tórica (x2) • Уплотнительное кольцо (x2)	1	SX200Z4PAK2
31a	Vari-Flo Valve assembly-11/2 BSP • Vanne vari flo 11/2 BSP • Ventil Vari flo 11/2 Zoll BSP • Válvula Vari-Flo 11/2 pulgadas BSP • Valvola Vari-Flo 11/2 BSP Vari-Flo Klep 11/2 BSP • Válvula De Vari-Flo 11/2 BSP • Клапан выбора режима работы	1	SP0710XR50E
31b	Vari-Flo Valve assembly- 2 BSP • Vanne vari flo 2 BSP • Ventil Vari flo 2 Zoll BSP • Válvula Vari-Flo 2 pulgadas BSP • Valvola Vari-Flo 2 BSP Vari-Flo Klep 2 BSP • Válvula De Vari-Flo 2 BSP • Клапан выбора режима работы	1	SP0715XR50E

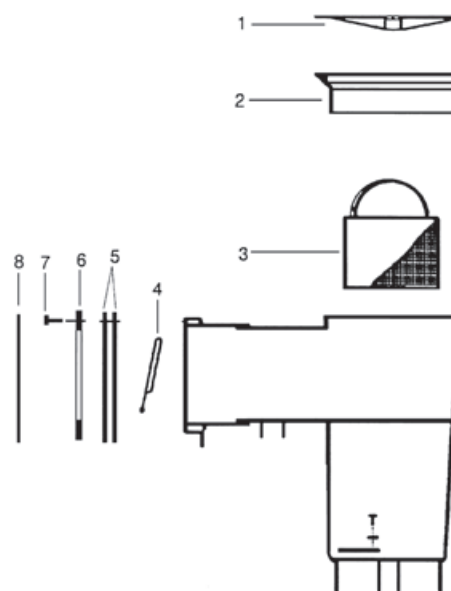
* Dans le limite des stocks disponibles - Limited quantity available - In der Grenze ihres bestandes verfügbar auf diesem artikel - En la limite de cantidades disponibles Nella lir ita dei stocchi disponibili - Disponibilidade de stock limitado - количество ограничено

Pièces à sceller

White goods

Einbauteile • Piezas a empotrar • Accessori di vasca
Material de encastrar • Inbouwstukken
Закладные детали

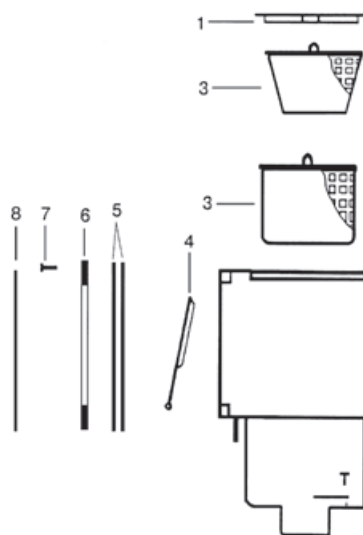
Skimmer



SP1082 / SP1084 / SP1085 / SP1075 (fi 99) / SP1076 (fi 99) / SP1077 (fi 99)

N°	Description ⁽¹⁾	Nb	Ref
1	Lid • Couvercle • Deckel • Tapa • Coperchio • Deksel • Tampa • Крышка	1	SPX1082E
*	Square lid screw • Vis de couvercle • Deckelschraube • Tornillo de tapa • Vite per coperchio • Deksel schroef • Tornillo da tampa Винт крепления крышки	2	SPX1082Z1
2	Adjusting collar • Collettere ajustable • Anpassbarer Kragen • Collarín ajustable • Anello d'aggiustaggio • Aanpassingsring Colar de ajuste • Регулируемая крышка	1	SPX1082F1
3	Basket • Panier • Schmutzfänger • Cesta • Cesto • Mandje • Cesto • Корзина префильтра	1	SPX1082CA
3'	Basket support ring • Support de panier • Schmutzfängerhalterung • Soporte de cesta • Supporto del cesto • Steuring mandje Suporte do cesto • Ручка корзины префильтра	1	SPX1082D
	SP1082CE, SP1084E, SP1085E, SP1085EOM		
4	Weir • Volet • Skimmerklappe • Caperuza • Battente • Regelklep • Comporta • Поплавок	1	SPX1082K1
5	Small track gasket (x2) • Joint petite meurtrière (x2) • Dichtung kleines Maul (x2) • Junta pequeña embocadura (x2) • Guarnizione imboccatura piccola (x2) • Dichtung kleine skimmermond (x2) • Junta de pequena boca (x2) • Самоклеящаяся прокладка для узкой горловины (x2)	2	SPX1084BPAK2
	Wide track gasket (x2) • Joint grande meurtrière (x2) • Dichtung großes Maul (x2) • Junta gran embocadura (x2) • Guarnizione imboccatura grande (x2) • Dichtung grote skimmermond (x2) • Junta de grande boca (x2) • Самоклеящаяся прокладка для широкой горловины (x2)	2	SPX1085DPAK2
6	Small track face plate • Bride petite meurtrière • Flansch kleines Maul • Brida pequeña embocadura • Briglia imboccatura piccola Flens kleine skimmermond • Placa frontal de pequena boca • Фланец для узкой горловины	1	SPX1084L
	Wide track face plate • Bride grande meurtrière • Flansch großes Maul • Brida gran embocadura • Briglia imboccatura grande Flens grote skimmermond • Placa frontal de grande boca • Фланец для широкой горловины	1	SPX1085B
7	Small track face plate screw set • Jeu de vis bride petite meurtrière • Schraubensatz Flansch kleines Maul Juego de tornillos brida pequeña embocadura • Serie di viti per guarnizione imboccatura piccola • Schroevenset kleine skimmermond Conj. tornillos da placa frontal de pequena boca • Комплект шурупов для скиммеров с узкой горловиной	1	SP1084Z4A
	Wide track face plate screw set • Jeu de vis bride grande meurtrière • Schraubensatz Flansch großes Maul Juego de tornillos brida gran embocadura • Serie di viti per guarnizione imboccatura grande • Schroevenset grote skimmermond Conj. tornillos da placa frontal de grande boca • Комплект шурупов для скиммеров с широкой горловиной	1	SP1085Z1A
8	Small track cover plate • Enjoliveur petite meurtrière • Verziering kleines Maul • Embellecedor pequeña embocadura Piastra cromata imboccatura piccola • Dekplaat kleine skimmermond • Placa de cobertura de pequena boca Декоративная панель для узкой горловины	1	SPX1084F
	Wide track cover plate • Enjoliveur grande meurtrière • Verziering großes Maul • Embellecedor gran embocadura Piastra cromata imboccatura grande • Dekplaat grote skimmermond • Placa de cobertura de grande boca Декоративная панель для широкой горловины	1	SPX1085F

Skimmer



SP1090 / SP1094 / SP1096 / SP1097

N°	Description ⁽¹⁾	Nb	Ref
1	Lid • Couverture • Deckel • Tapa • Coperchio • Deksel • Tampa • Крышка		
	SP1097/SP1090/SP1096	1	SPX1096B
	SP1094	1	SPX1094C
3	Basket • Panier • Schmutzfänger • Cesta • Cesto • Mandje • Cesto • Корзина префильтра		
	SP1097/SP1090/SP1096	1	SPX1096CA
	SP1094	1	SPX1094FA
4	Weir • Volet • Skimmerklappe • Caperuza • Battente • Regelklep • Comporta • Поплавок		
	SP1097/SP1090/SP1096	1	SPX1096K
	SP1094	1	SPX1094K
5	Small track gasket (x2) • Joint petite meurtrière (x2) • Dichtung kleines Maul (x2) • Junta pequeña embocadura (x2) • Guarnizione imboccatura piccola (x2) • Dichtung kleine skimmermond (x2) • Junta de pequena boca (x2) • Самоклеющаяся прокладка (x2)		
	SP1094	2	SPX1094GPAK2
	SP1097	2	SPX0097E
6	Small track face plate • Bride petite meurtrière • Flansch kleines Maul • Brida pequeña embocadura • Briglia imboccatura piccola Flens kleine skimmermond • Placa frontal de pequena boca • Фланец		
	SP1097	1	SPX1097D
	SP1090	1	SPX1090D
7	Small track face plate screw set • Jeu de vis bride petite meurtrière • Schraubensatz Flansch kleines Maul Juego de tornillos brida pequeña embocadura • Serie di viti per guarnizione imboccatura piccola • Schroevenset kleine skimmermond Jogo de tornillos da placa frontal de pequena boca • Комплект шурупов		
		1	SPX1090Z1A
8	Small track cover plate • Enjoliveur petite meurtrière • Verzierung kleines Maul • Embellecedor pequeña embocadura Piastra cromata imboccatura piccola • Dekplaat kleine skimmermond • Placa de cobertura de pequena boca • Декоративная панель		
	SP1097 / SP1094	1	SPX1094R

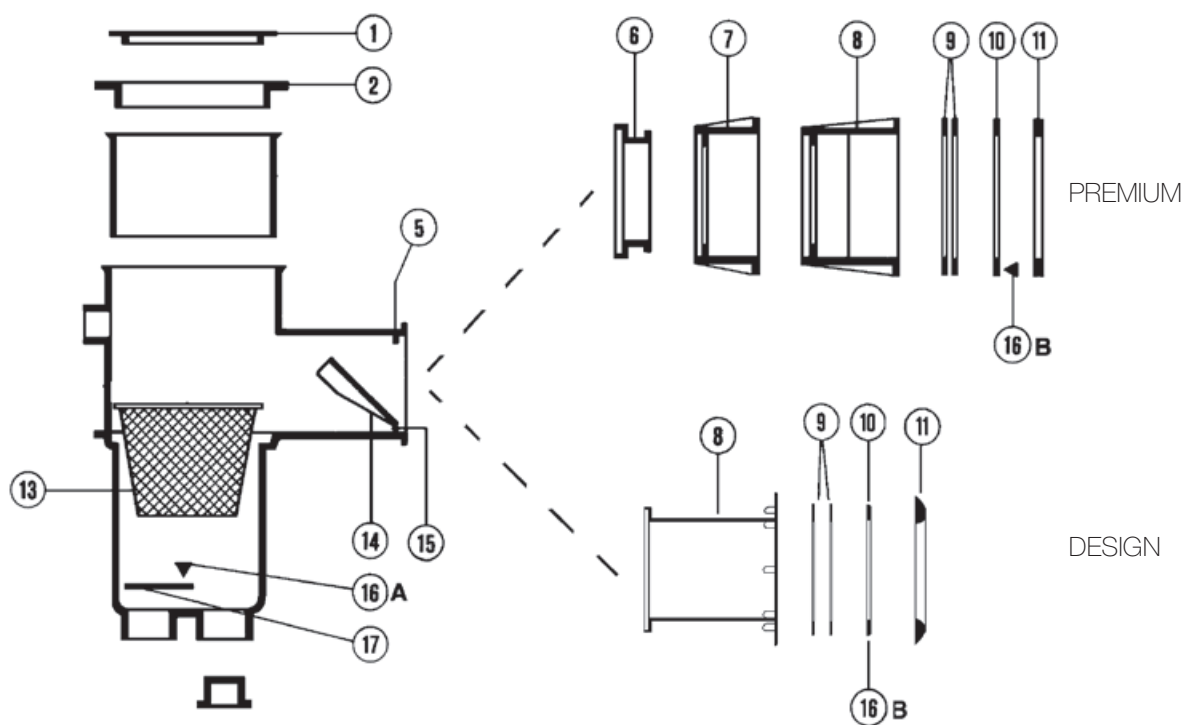
(1) Description / Description / Bezeichnung / Descripción / Descrizione / Beschrijving / Descrição / Описание

Pièces à sceller

White goods

Einbauteile • Piezas a empotrar • Accessori di vasca
Material de encastrar • Inbouwstukken
Закладные детали

Série Premium - Design



Série Premium - Design

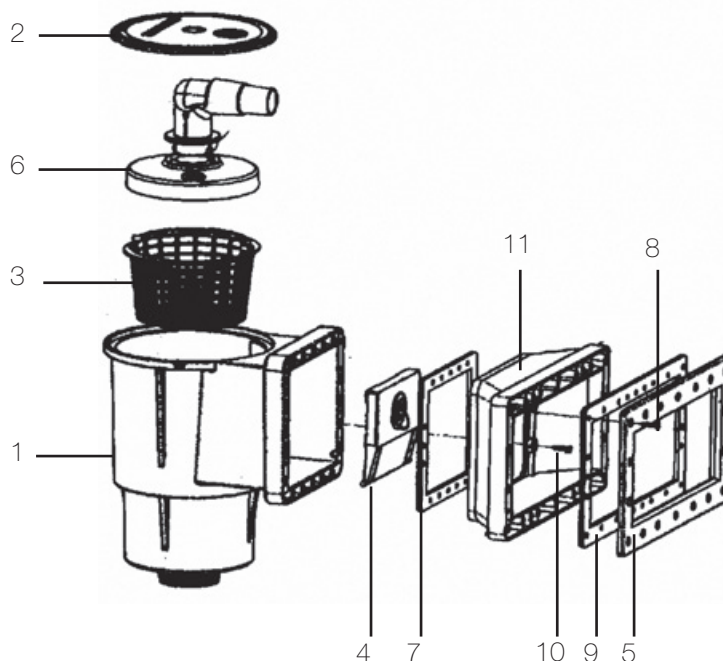
N°	Description ⁽¹⁾	Nb	Ref
1	Lid • Couvercle • Deckel • Tapa • Coperchio • deksel • tampa • Крышка	1	SKX9411HD
2	Adjusting collar • Colerette ajustable • Anpassbarer Kragen • Collarín ajustable • Anello d'aggiustaggio • Aanpassingsring Colar de ajuste • Регулируемая крышка	1	SKX9752
5	Paddle stop • Butée de volet • Skimmerklappe Anschlag • Tope de compuerta • Arresto battente • Het einde van de peddel Batente da pá • Ограничитель хода поплавка	1	SKX20000
6	Extension • Rallonge • Verlängerung • Extensión para Estensione • Estensione • Aanvulling • Extension • Удлинитель горловины Concrete • Béton • Betonbecken • Hormigón • Cemento • Betonbad • Betão • Под бетон	1	SKX16001BE
	Vinyl • Liner • Folienbecken • Liner • Liner PVC • Foliebad • Liner • Под пленку	1	SKX16001VE
	Thin wall • Paroi mince • Schmalwandbecken • Pared delgada • Pannelo • Dunne wand • Parede fina • Панельный бассейн	1	SKX16001PM
7	Small track • Meurtrière courte • Standard Skimmeröffnung • Marco Pequeño • Bocca piccola • Klein Model • Placa standard Узкая горловина		
	Vinyl • Liner • Folienbecken • Liner • Liner PVC • Foliebad • Liner • Под пленку	1	SKX15014V
8	Wide track • Grande meurtrière • Breite Skimmeröffnung • Marco Grande • Bocca grande • Grote Opening • Placa grande Широкая горловина		
	Vinyl Premium • Liner • Folienbecken • Liner • Liner PVC • Foliebad • Liner • Под пленку	1	SKX15019
	Concrete Premium • Béton • Betonbecken • Hormigón • Cemento • Betonbad • Betão • Под бетон	1	SKX15018*
	Design	1	SKDX219
9	Small track gasket • Joint petite meurtrière • Dichtung kleines Maul • Junta pequeña embocadura • Guarnizione imboccatura piccola Dichting kleine skimmermond • Junta de pequena boca • Самоклеящаяся прокладка для узкой горловины	2	SKX10112
	Wide track gasket • Joint grande meurtrière • Dichtung großes Maul • Junta gran embocadura • Guarnizione imboccatura grande Dichting grote skimmermond • Junta de grande boca • Самоклеящаяся прокладка для широкой горловины	2	SKX15016
	Design	2	SKDX221
	Omega	2	SKOX412
10	Small track face plate • Bride petite meurtrière • Flansch kleines Maul • Brida pequeña embocadura • Briglia imboccatura piccola Flens kleine skimmermond • Placa frontal de pequena boca • Фланец для узкой горловины	1	SKX9753
	Wide track face plate • Bride grande meurtrière • Flansch großes Maul • Brida gran embocadura • Briglia imboccatura grande Flens grote skimmermond • Placa frontal de grande boca • Фланец для широкой горловины	1	SKX15015
	Design	1	SKDX222
	Omega	1	SKOX413
11	Small track cover plate • Enjoliveur petite meurtrière • Verzierung kleines Maul • Embellecedor pequeña embocadura Piastra cromata imboccatura piccola • Dekplaat kleine skimmermond • Placa de cobertura de pequena boca Декоративная панель для узкой горловины	1	SKX3101
	Wide track cover plate • Enjoliveur grande meurtrière • Verzierung großes Maul • Embellecedor gran embocadura Piastra cromata imboccatura grande • Dekplaat grote skimmermond • Placa de cobertura de grande boca Декоративная панель для широкой горловины	1	SKX3102
	Design	1	SKDX223
13	Basket • Panier • Schmutzfänger • Cesta • Cesto • Mandje • Cesto • Корзина префильтра	1	SKX16000C
14	Weir • Volet • Skimmerklappe • Caperuza • Battente • Regelklep • Comporta • Поплавок	1	SKX6598
15	Axis • Axe • Achse • Eje • Asse • Asse • Hoofdlijn • Ось	1	SKX20001N
16A	Screw • Vis • Schrauben • Tornillo • Viti • Schroef • Parafuso • Шуруп	1	VTCLX1019
16B	Screw set • Sachet de vis • Schrauben • Kit de tornillos • Set viti di fissaggio • Zakje van schroeven • Saquinho de tornillos Комплект шурупов	1	SKXVS
16C	Screw set thin wall • Sachet de vis paroi mince • Schrauben für Schmalwandbecken • Kit de tornillos pared delgada Set viti di fissaggio pannelo • Zakje van schroeven-Dunne wand • Saquinho de tornillos - Parede fina Комплект шурупов для установки в сборный бассейн	1	SKPMXVS
17	Valve • Clapet • Verschlussklappe • Valvula • Valvola • Van de klep • Válvula • Клапан	1	SKX9907
—	Fix part of the old weir • Partie fixe du volet ancien modèle • Befestigungssatz für altere Modelle • Parte fija de la tapa del modelo antiguo Parte fissa battente vecchio modello • Waterkering • Peça do reparo do weir velho • Фиксатор поплавка (старая модель)	1	SKX6597
—	Weir axle old model • Axe du volet ancien modèle • Skimmerklappe für altere Modelle • Eje de la tapa del modelo antiguo Asse del battente vecchio modello • Lijn van het oude modelaspect • Eixo da vertente antiga exemplar Ось поплавка (старая модель)	1	SKX20001
—	Rubber gasket for metal wall • Joint mousse paroi mince • Schmalwandbecken • Junta espuma para pared delgada Guarnizione di gomma per parete metallica • Dichting • Juntado espuma • Прокладка для металлической стены Design - Omega	1	PRX20022

* Dans le limite des stocks disponibles - Limited quantity available - In der Grenze ihres bestandes verfügbar auf diesem artikel - En la limite de cantidades disponibles
Nella lir ita dei stocchi disponibili - Disponibilidade de stock limitado - количество ограничено

Pièces à sceller

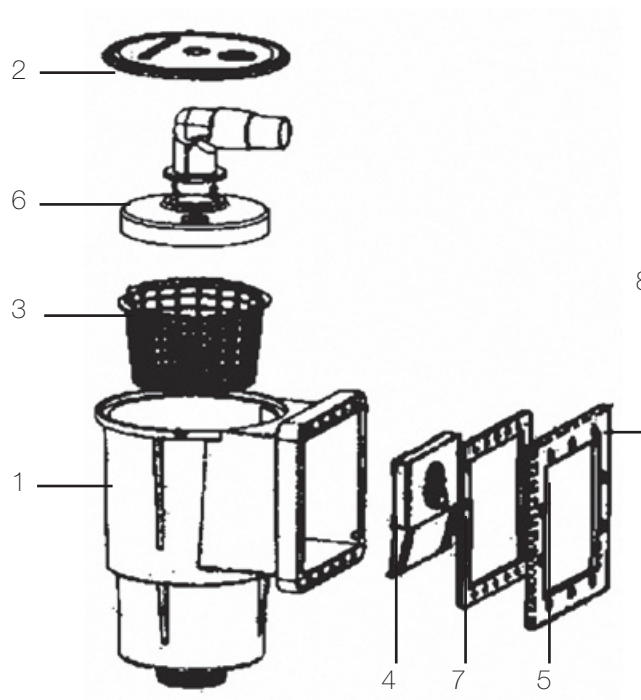
White goods

Einbauteile • Piezas a empotrar • Accessori di vasca
 Material de encastrar • Inbouwstukken
 Закладные детали



SP1091WME

N°	Description ⁽¹⁾	Nb	Ref
1	Skimmer body (Not procureable as a spare part) • Corps du skimmer (non disponible en pièce détachée) Skimmergehäuse (nicht als getrenntes Teil erhältlich) • Cuerpo del skimmer (no disponible como pieza de recambio) Corpo dello skimmer (non disponibile come pezzo di ricambio) • Romp van de skimmer (niet als onderdeel verkrijgbaar) Corpo do skimmer (não disponível como peça isolada) • Корпус скиммера	1	—
2	Cover • Couvercle • Deckel • Тапа • Coperchio • Deksel • Tampa • Крышка	1	SPX1091B
3	Panier avec anse • Basket with handle • Korb mit Henkel Mand met handvat • Cesta con asa • Cestello con asa Mand met handvat • Cesto com pega • Корзина префильтра	1	SPX1091C
4	Weir • Volet • Skimmerklappe • Caperuza • Battente • Regelklep • Comporta • Поплавок	1	SPX1091K1
5	Face plate • Face avant • Flansch • Placa • Cornice • Gezicht voor • Face ante • Фланец	1	SPX1091F
6	Skim Vac • Skim Vac • Skim Vac • Skim Vac • Skim Vac • Skim Vac • Skim Vac • Насадка для пылесоса	1	SP11041
7	Standard butterfly gasket • Joint double petite meurtrière • Doppeldichtung kleine Maueröffnung • Junta doble pequeña tronera Guarnizione doppia feritoia piccola • Dubbele pakking met klein kijkgat • Junta dupla com abraçadeira pequena Прокладка для узкой горловины	1	SPX1091G
8	Face plate screws (pk 10) (2 packages required) • Vis pour face avant (pack de 10) (2 packs nécessaires) Schraube für Vorderflansch (10-er Pack; 2 Packs erforderlich) • Tornillo para cara delantera (paquete de 10) (2 paquetes necesarios) Vite per faccia anteriore (confezione da 10) (sono necessarie 2 confezioni) • Schroef voor voorzijde (pak van 10) (2 pakken nodig) Parafuso para face dianteira (pack de 10) (são necessários 2 packs) • Комплект шурупов (необходимо 2 комплекта)	18	SPX1090Z7A
9	Widemouth butterfly gasket • Joint double grande meurtrière • Doppeldichtung große Maueröffnung • Junta doble gran tronera Guarnizione doppia feritoia grande • Dubbele pakking met groot kijkgat • Junta dupla com abraçadeira grande Прокладка для широкой горловины	1	SPX1091GW
10	Extension screws (Not procureable as a spare part) • Vis pour la grande meurtrière (non disponible en pièce détachée) Schraube für große Maueröffnung (nicht als getrenntes Teil erhältlich) • Tornillo para la gran tronera (no disponible como pieza de recambio) Vite per feritoia grande (non disponibile come pezzo di ricambio) • Schroeven voor groot kijkgat (niet als onderdeel verkrijgbaar) Tornillos para a abraçadeira grande (não disponível em peça individual) • Комплект шурупов	8	—
11	Wide track • Grande meurtrière • Breite Skimmeröffnung • Marco Grande • Bocca grande • Grote Opening • Placa grande Широкая горловина	1	SPX1091E



SP1091LXE

N°	Description ⁽¹⁾	Nb	Ref
1	Skimmer body (Not procureable as a spare part) • Corps du skimmer (non disponible en pièce détachée) Skimmergehäuse (nicht als getrenntes Teil erhältlich) • Cuerpo del skimmer (no disponible como pieza de recambio) Corpo dello skimmer (non disponibile come pezzo di ricambio) • Romp van de skimmer (niet als onderdeel verkrijgbaar) Corpo do skimmer (não disponível como peça isolada) • Корпус скиммера	1	—
2	Cover • Couvercle • Deckel • Тара • Coperchio • Deksel • Tampa • Крышка	1	SPX1091B
3	Basket with handle • Panier avec anse • Korb mit Henkel Mand met handvat • Cesta con asa • Cestello con ansa • Mand met handvat Cesto com pega • Корзина префильтра	1	SPX1091C
4	Weir • Volet • Skimmerklappe • Caperuza • Battente • Regelklep • Comporta • Поплавок	1	SPX1091K1
5	Face plate • Face avant • Flansch • Placa • Cornice • Gezicht voor • Face ante • Фланец	1	SPX1091D
6	Skim Vac • Skim Vac • Skim Vac • Skim Vac • Skim Vac • Skim Vac • Skim Vac • Насадка для пылесоса	1	SP11041
7	Standard butterfly gasket • Joint double petite meurtrière • Doppeldichtung kleine Maueröffnung • Junta doble pequeña tronera Guarnizione doppia feritoia piccola • Dubbele pakking met klein kijkgat • Junta dupla com abraçadeira pequena • Прокладка	1	SPX1091G
8	Face plate s/s screws • Vis pour face avant • Tornillo para cara delantera • Schraube für Vorderflansch • Vite per faccia anteriore Schroevenvoor voorzijde • Tornillos para face dianteira • Комплект шурупов (необходимо 2 комплекта)	10	SPX1090Z7A

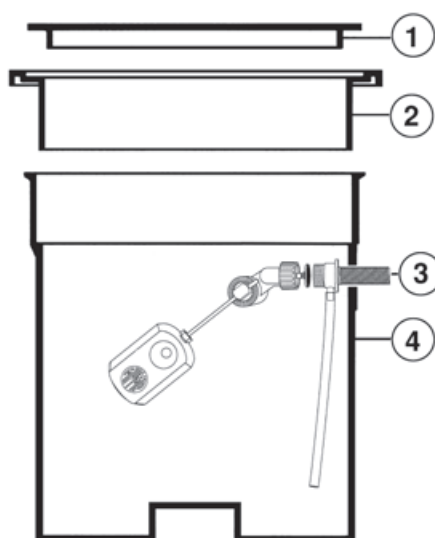
(1) Description / Description / Bezeichnung / Descripción / Descrizione / Beschrijving / Descrição / Описание

Pièces à sceller

White goods

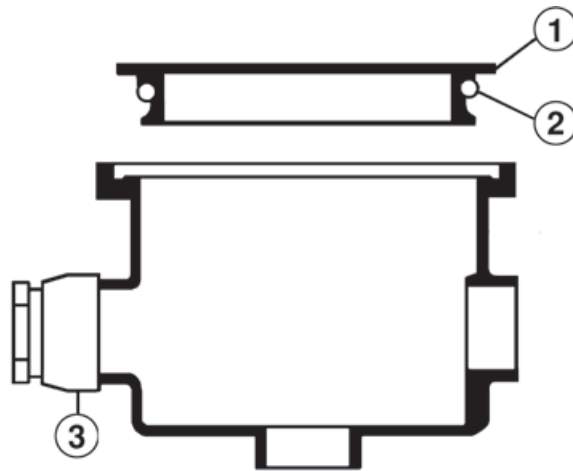
Einbauteile • Piezas a empotrar • Accessori di vasca
Material de encastrar • Inbouwstukken
Закладные детали

Water level regulator
Régulateur de niveau
Wasserstandsregler
Regulador de nivel
Regulatori di livello
Regulador de nível
Automatische niveauregelaar
Регулятор уровня



N°	Description ⁽¹⁾	Nb	Ref
1	Cover • Couvercle • Deckel • Тара • Coperchio • Deksel • Tampa • Крышка	1	SKX9411
2	Adjusting collar • Collettere ajustable • Anpassbarer Kragen • Collarín ajustable • Anello d'aggiustaggio • Aanpassingsring Gola ajustável • Регулируемая крышка	1	SKX9752
3	Complete mechanism • Mécanisme robinet complet • Mechanismus komplett • Mecanismo completo Valvola a galleggiante completa • Mechanisme volledige kraan • Mecanismo torneira completo Механизм регулятора уровня в сборе	1	RNX193014
4	Regulator body only • Cuve seule • Behälter • Cuerpo de regulador solo • Corpo regolatore • Enige kuip • Tanque único • Корпус	1	RNX5501

Junction box
 Boîte de connexion
 Anschlusbdose
 Caja de conexión
 Caixa de Ligação
 Kverdeeldoos
 Распаечная коробка



3495EURO / 3495HDP / 3495 / 3495S / SP0685E

N°	Description ⁽¹⁾	Nb	Ref
1	Cover • Couvercle • Deckel • Тара • Coperchio • Deksel • Tampa • Крышка		
	3495	1	BCX16004HD
	SP0685E	1	SPX0685E1*
2	Cover gasket • Joint de couvercle • O-Ring • Junta de tapa • Guarnizione coperchio • De pakking van de dekking		
	Gaxeta da tampa • Уплотнительное кольцо		
	3495	1	PRX20007
3	Gland • Presse étoupe • Kabel-Klemme • Presa estopas • Pressacavo • Klier • Imprensa estopa • Сальник		
	3495	1	BCX20016L

* Dans la limite des stocks disponibles - Limited quantity available - In der Grenze ihres bestandes verfügbar auf diesem artikel - En la limite de cantidades disponibles
 Nella limita dei stocchi disponibili - Disponibilidade de stock limitado - количество ограничено

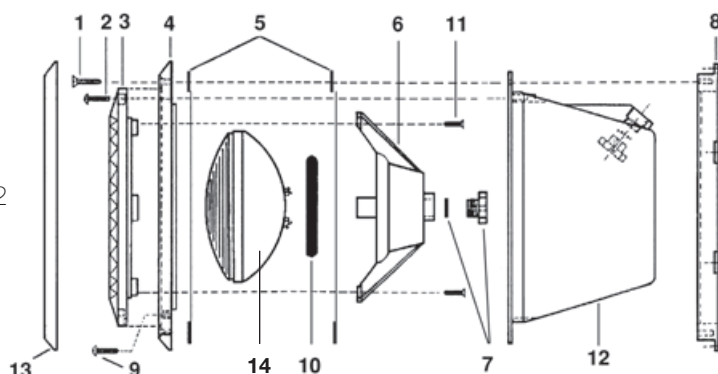
Pièces à sceller

White goods

Einbauteile • Piezas a empotrar • Accessori di vasca
Material de encastrar • Inbouwstukken
Закладные детали

Eurolite Lights
Projecteurs Eurolite
Scheinwerfer Eurolite
Proyectoros Eurolite
Proiettori Eurolite
Eurolite Прожекторы

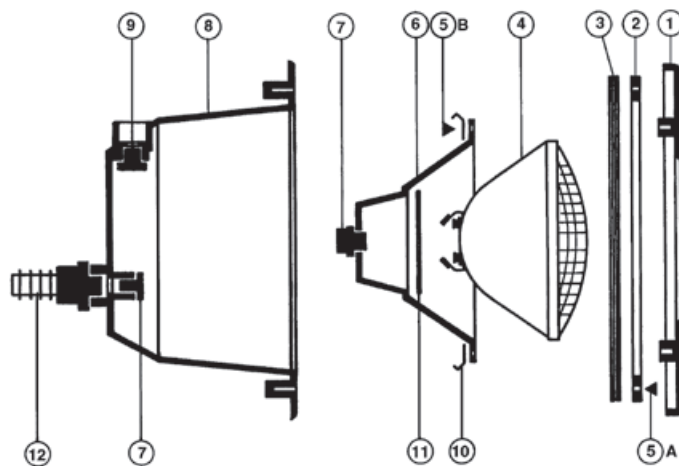
SP0512CONCRETE /
SP0512LINER / SP0512



N°	Description ⁽¹⁾	Nb	Ref
1	Flange bolt (10) • Vis de bride (10) • Schraube Flansch (10) • Tornillo de brida (10) • Viti cornice tenuta (10) • Schroeven van teugel (10) Tornillos de freio (10) • Комплект шурупов	1	SPX0507Z1A
2	Face ring bolt (1) • Vis de couronne frontale (1) • Schraube vorderer Kranz (1) • Tornillo de corona frontal (1) • Vite corona frontale (1) Schroeven van frontale kroon • Tornillos do anel da cara • Комплект винтов	2	SPX0540Z16E
3	Face ring • Couronne frontale • Vorderer Kranz • Corona frontal • Corona frontale • De ringsbout van het gezicht O-Ring de cara • Прижимное кольцо	1	SPX0512A
4	Flange • Bride • Flansch • Brida • Cornice tenuta • Flens • Freio • Фланец	1	SPX0507A1
5	Flange gasket • Joint de bride • Flanschdichtung • Junta de brida • Guarnizione cornice • Verbindingsstuk van teugel • Junta de freio Прокладка	1	SPX0506DE
6	Lamp bracket • Support de lampe • Lampenhalter • Soporte de lámpara • Supporto lampada • Steun van lamp • Apoio de lâmpada Фиксатор лампы	1	SPX0512B
7	Gland • Presse étoupe • Kabel-Klemme • Presa estopas • Pressacavo • Klier • Imprensa estopa • Сальник 300W	1	SPX0512CKIT
8	Bottom ring • Couronne arrière • Hinterer Kranz • Corona trasera • Corona esterna • De ring van de bodem • Anel inferior Прижимное кольцо	1	SPX0507D
9	Preliminary mounting bolt (1) • Vis de préfixation (1) • Vorbefestignungsschraube (1) • Tornillo de prefijación (1) • Viti di prefissaggio (1) Schroef van préfixation (1) • Parafuso de fixação prévia (1) • Комплект винтов	1	SPX0555Z2
10	Lamp O-Ring • Joint torique de lampe • Lampe O-Ring • Junta tórica de lámpara • Guarnizione O'ring lampada Torisch verbindingsstuk van lamp • Junta tórica de lâmpada • Уплотнительное кольцо	1	SPX0512Z1
11	Lamp bracket bolt (1) • Vis support de lampe (1) • Lampenhalter Schraube (1) • Tornillo soporte de lámpara (1) Viti fissaggio lampada (1) • Schroef steun van lamp • Parafuso apoio de lâmpada • Комплект шурупов	3	SPX1088Z
12	Vinyl niche • Niche liner • Nische Folienbecker • Nicho liner con furda de proteccion • Nicchia per liner • Foliebad • Liner Корпус для установки под пленку	1	SPX0508A
12	Concrete niche • Niche béton • Nische Betonbecken • Nicho hormigón • Nicchia per cemento • Nische Betonbecken mit Kabelschulzrohr Nicho hormigón con furda de proteccion • Корпус для установки в бетон	1	SPX0556
13	Cover plate • Enjoliveur • Blende • Embellecedor • Calotta • Dekkings plaat • Placa de tampa • Декоративная панель	1	SPX0507A2
NR	Flexible conduit • Gaine • Kanal • Conducto • Guaina passacavo • Omhulsel • Bainha • Гибкий кабельный канал	1	PRX20018
14	12V-300W bulb • Ampoule 12V-300W • Glühbirne 12V-300W • Lámpara 12V-300W • Lampada 12V-300W • Lamp 12V-300W • Lâmpada 12V-300W • Лампа 12 В / 300 Вт	1	PRX20005
14'	12V-30W RGB LED Bulb • Ampoule 12V-30W RGB LED • Glühbirne 12V-30W RGB LED • Lámpara 12V-30W RGB LED • Lampada 12V-30W RGB LED • Lamp 12V-30W RGB LED • Лампа 12 В / 30 Вт RGB LED	1	PRX20005LED30
14''	12V-17.5W white LED Bulb • Ampoule 12V-17.5W blanche LED • Glühbirne 12V-17.5W weiß LED • Lámpara 12V-17.5W blanco LED • Lampada 12V-17.5W bianco LED • Lamp 12V-17.5W wit LED • Лâmpada 12V-17.5W branco LED • Лампа 12 В / 17.5 Вт белый LED	1	PRX20005PLDBL

Lights
Projecteurs
Scheinwerfer
Proyectoros
Proiettori
Прожекторы

Série Design : 3478 / 3481 / 3487
Série Premium : 3470 / 3471 / 3473
Série Oméga : 3406 / 3407 / 3409



N°	Description ⁽¹⁾	Nb	Ref
1	Face Plate • Collettere • Kragen • Collarín • Anello • Aanpassingsring • Colar • Декоративная панель Design	1	PRDX240
2	Flange • Bride • Flansch • Brida • Cornice tenuta • Flens • Freio • Фланец	1	PRX9513
3	Self-adhesive gasket • Joint autocollant • Selbstklebende Dichtung • Junta adhesiva • Guarnizione autoadesiva • Samengevoegd sticker Juntas auto-adesivas • Самоклеящаяся прокладка	1	PRX20008
4	12V-300W bulb • Ampoule 12V-300W • Glühbirne 12V-300W • Lámpara 12V-300W • Lampada 12V-300W • Lamp 12V-300W • Lâmpada 12V-300W • Лампа 12 В / 300 Вт	1	PRX20005
4'	12V-30W RGB LED Bulb • Ampoule 12V-30W RGB LED • Glühbirne 12V-30W RGB LED • Lámpara 12V-30W RGB LED • Lampada 12V-30W RGB LED • Lamp 12V-30W RGB LED • Lâmpada 12V-30W RGB LED • Лампа 12 В / 30 Вт RGB LED	1	PRX20005LED30
4''	12V-17.5W white LED Bulb • Ampoule 12V-17.5W blanche LED • Glühbirne 12V-17.5W weiß LED • Lámpara 12V-17.5W blanco LED • Lampada 12V-17.5W bianco LED • Lamp 12V-17.5W wit LED • Lâmpada 12V-17.5W branco LED • Лампа 12 В / 17.5 Вт белый LED	1	PRX20005PLDBL
5A	Screw set for vinyl model • Sachet de vis pour modèle liner • Schrauben für Folienausführung • Kit de tornillos para modelo liner Set viti per modelli in liner PVC • Zakje van schroeven • Saquinho de Tornillos • Комплект шурупов для установки под пленку	1	PRXVS
5B	Lamp bracket bolt (1) • Vis support de lampe (1) • Lampenhalter Schraube (1) • Tornillo soporte de lámpara (1) • Viti fissaggio lampada (1) Schroef Steun van lamp • Parafuso Apoio de lâmpada • Комплект шурупов для крепления пружинных скоб	8	SPX1088Z
6	Bracket • Corps • Gehäuse • Soporte • Supporto • Steun • Suporte • Фиксатор лампы	1	PRX9472
7	Body-niche gland • Presse étoupe corps-niche • Kabelklemme für niche • Prensaestopas cuerpo-nicho • Premisstoppa corpo nicchia Klier • Imprensa estopa • Сальник 300W LED	1 1	PRX20020 PRX20023
8	Niche • Niche • Nische • Nicho • Nicchia • Inbouwniw • Nicho • Корпус Concrete • Béton • Betonbecken • Hormigón • Cemento • Betonbecken mit Kabelschulzrohr • Hormigón con furda de proteccion • Бетон Vinyl • Liner • Folienbecker • Liner • Liner • Foliebad • Liner • Пленка	1 1	PRX9470ABS PRX9471ABS
9	Niche plug • Bouchon de niche • Verschlussdeckel für Nische • Tapón de nicho • Tappo • Stop • Tapón • Заглушка	1	PRX20021
10	Optical pliers • Pince optique • Klammer • Pinza sujeción óptica • Molletta fissaggio lampada • Optische tang • Pinça óptica Пружинная скоба	1	PRX9120
11	93 x 6 optical ring • Bague optique 93 x 6 • O-Ring 93 x 6 • Anillo óptico 93 x 6 • Guarnizione lampada 93 x 6 • Optische ring Anel óptico • Уплотнительное кольцо	1	PRX20007
12	Flexible conduit • Gaine • Kanal • Conducto • Guaina passacavo • Omhulsel • Bainha • Гибкий кабельный канал	1	PRX20018
*	Rubber gasket for thin wall • Joint mousse paroi mince • Schaumdichtung für Schmalwandbecken • Junta espuma para pared delgada Guarnizione di gomma per pannello • Samengevoegd schuimt de dunne wand • Juntada espuma parede fina Прокладка для панельных бассейнов	1	PRX20022
*	Screw set for vinyl mode • Sachet de vis liner • Schrauben Folienbecker • Kit de tornillos Liner • Set viti di fissaggio Liner Zakje van schroeven Foliebad • Saquinho de parafusos Liner • Комплект шурупов для установки под пленку	1	PRXVS
*	Screw set for thin wall model • Sachet de vis pour modèle paroi mince • Schrauben für Schmalwandbecken-Ausführung Kit de tornillos para modelo pared delgada • Set viti di fissaggio per pannello • Zakje van schroeven Dunne wand Saquinho de parafusos Painel • Комплект шурупов для установки в сборный бассейн	1	PRPMXVS
*	Gland, old model • Presse étoupe de corps ancien modèle • Kabelklemme alte Ausführung • Prensaestopas antiguo modelo Premistoppa per corpo, vecchio modello • Klier • Imprensa estopa • Сальник, старая модель		PRX20014
*	Niche gland, old model • Presse étoupe de niche ancien modèle • Kabelklemme für Nische alte Ausführung Prensaestopas de nicho antiguo modelo • Premistoppa per nicchio, vecchio modello • Klier • Imprensa estopa • Сальник, старая модель		PRX20015
*	Cable 2 x 6 m + pods Câble 2 x 6 m + cosses • Cable 2 x 6 m + cosses • Elektrisches Kabel + Hülse • Cable eléctrico + vaina Cavo elettrico + ditale • Elektrische Kabel + peul • Cabo eléctrico + terminal • Кабель 6 мм с крепежом	07/2003 -->	PRX20113C
*	Support Gland • Garniture presse étoupe • Kabelklemme Belag Von Gehäuse • Tope de prensaestopas cuerpo soporte Guarnizione pressacavo corpo supporto • Klier • Imprensa estopa • Сальник		PRX20020D

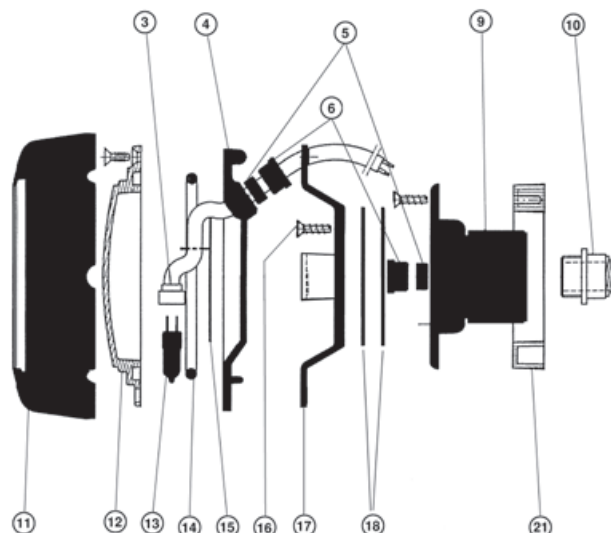
(1) Description / Description / Bezeichnung / Descripción / Descrizione / Beschrijving / Descrição / Описание

Pièces à sceller

White goods

Einbauteile • Piezas a empotrar • Accessori di vasca
 Material de encastrar • Inbouwstukken
 Закладные детали

100 W halogen underwater light
 Projecteur halogène 100 W
 Halogen - unterwasserscheinwerfer 100 W
 Proyector halogeno 100 W
 Fari alogeni 100 W
 Projectores de halogeneo
 Halogeen lamp
 100 Вт Галогеновый прожектор



Série Design : 3434 / 3435

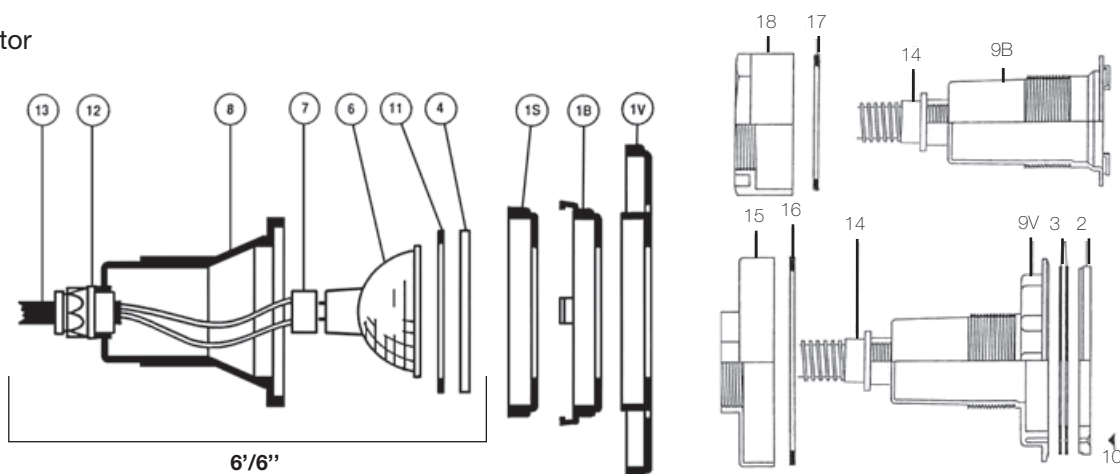
Série Premium : 3432 / 3431

Série Oméga : 3438 / 3439

N°	Description ⁽¹⁾	Nb	Ref
3	Cable with lamp socket • Câble avec douille pour lampe • Kabel mit Lampenfassung • Cable con casquillo de lámpara Cavo con portalamпада • Kabel met lampcontactdoos • Cabo com soquete de lâmpada • Кабель с разъемом для лампы	1	PRHX20115
4	Optical body • Corps d'optique • Lampengehäuse • Cuerpo óptico • Corpo ottico • Optisch lichaam • Corpo ótico • Фиксирующий диск	1	PHPX34003
5	Lining of the body-support gland • Garniture du presse étoupe corps-support • Kabelklemme-Belag von Gehäuse Tope de prensaestopas cuerpo-soporte • Guarnizione pressacavo corpo/supporto • Voering van de lichaam-steun klier O forro do corpo-suporta a glândula • Прокладка сальника	1	PHPX34008B
6	Hat of the body-support gland • Chapeau du presse étoupe corps-support • Kabelklemme-Gehäuse • Tapa de prensaestopas cuerpo-soporte Pressacavo corpo/supporto • Hoed van de lichaam-steun klier • O chapéu do corpo-suporta a glândula • Корпус сальника	1	PHPX34010
9	Light support • Support projecteur • Scheinwerferhalter • Soporte de proyector • Supporto faretto • Lichte steun • Sustentação clara Корпус	1	PHPX34001
10	Flexible conduit • Gaine • Kabelschulzrohr • Funda de protección • Guaina passacavo • Flexibele buis • Flexível canalização Гибкий кабельный канал	1	PRX20018
11	Cover plate • Enjoliveur • Blende • Embellecedor • Calotta • De plaat van de dekking • Placa de tampa • Декоративная панель Design	1	PHPX34005
12	Optical front side • Face avant optique • Lampenvorderteil • Frontal de óptica • Lente • Optische voorkant • Lado dianteiro ótico Рассеиватель	1	PHPX34004
13	12 V / 100 W lamp • Lampe 12 V / 100 W • Halogenlampe 12 V / 100 W • Lámpara 12 V / 100 W • Lampada 12 V / 100 W 12 V / 100 W lamp • lâmpada 12 V / 100 W • Лампа 12 В / 100 Вт	1	PHPX34011
14	Front side O-Ring • Bague torique de face avant • O-Ring für Vorderteil • Anillo tórico frontal de óptica • Guarnizione O'ring lente Voor kantO-ring • Junta tórica do lado dianteiro • Уплотнительное кольцо	1	PHPX34012B
15	Reflector • Réflecteur • Reflektor • Reflector • Riflettore • Reflector • Refletoir • Отражатель	1	PHPX34006
16	Screw set • Sachet de vis • Schrauben • Kit de tornillos • Set viti • De reeks van de schroef • Conj. parafuso • Набор винтов	1	ORNXVS
17	Lamp bracket • Support optique • Lampenhalter • Soporte de lámpara • Supporto • De steun van de lamp • Suporte da lâmpada Фиксирующий диск	1	PHPX34002
18	Self-adhesive gasket • Joint autocollant • Selbstklebende Dichtung • Junta pegatina • Guarnizione autoadesiva • Zelfklevende pakking Gaxeta autoadesiva • Самоклеящаяся прокладка	1	PHPX34009
21	Back side flange • Bride arrière • Befestigungsflansch • Brides trasera • Ghiera posteriore • Achterkantflens • Flange do lado traseiro Фланец	1	PHPX34013

* Dans la limite des stocks disponibles - Limited quantity available - In der Grenze ihres bestandes verfügbar auf diesem artikel - En la limite de cantidades disponibles
 Nella limita dei stocchi disponibili - Disponibilidade de stock limitado - количество ограничено

Mini light
 Mini Projecteurs
 Mini-Licht
 Mini projector
 Mini luce
 Mini licht
 Mini-luz
 МИНИ-СВЕТ



N°	Description ⁽¹⁾	Nb	Ref
1B	Face Plate Concrete pools • Collettere-modèle Béton • Blende Betonbecken • Placa para modelo hormigón • Collare per modelli in cemento Aanpassingsring voor betonbad • Colar- Modelo Betao • Декоративная панель для установки в бетон	1	PRHX7010
1V	Face plate for vinyl model • Collettere-modèle Liner • Blende Folienbecken • Placa para modelo liner • Collare per modelli liner PVC Aanpassingsring voor foliebad • Colar- Modelo Liner • Декоративная панель для установки под пленку	1	PRHX7009
2	Flange • Bride • Flansch • Brida • Cornice tenuta • Flens • Freio • Фланец	1	PRHX20029
3	Self-adhesive gasket- vinyl pools • Joint autocollant-version liner • Selbstklebende Dichtung Folienbecke • Junta adhesiva para modelo liner Guarnizione autoadesiva per modelli liner PVC • Zelfklevende pakking voor foliebad • Gaxeta autoadesiva_modelo liner Самоклеющаяся прокладка	1	PRHX20030
4	Glass • Verre • Abdeckglas • Crista • Lente • Glas • Vidro • Рассеиватель	1	PRHX20024
6	75 W halogen lamp • Lampe halogène 75 W • Halogen Lampe 75 W • Lámpara halógena 75 W • Lampada alogena 75 W • 75 w halogeenlamp • Lâmpada halogénea 75 w • Лампа галогеновая 75 Вт	1	/
6'	12V-15W RGB LED Bulb • Ampoule 12V-15W RGB LED • Glühbirne 12V-15W RGB LED • Lámpara 12V-15W RGB LED • Lampada 12V-15W RGB LED • Lamp 12V-15W RGB LED • Lâmpada 12V-15W RGB LED • Лампа 12 В / 15 Вт RGB LED (4+6+7+8+11+12+13)		PRHX20LDRVB
6"	12V-18W white LED Bulb • Ampoule 12V-18W blanche LED • Glühbirne 12V-18W weiß LED • Lámpara 12V-18W blanco LED • Lampada 12V-18W bianco LED • Lamp 12V-18W wit LED • Lâmpada 12V-18W branco LED • Лампа 12 В / 18 Вт белый LED (4+6+7+8+11+12+13)		PRHX20LDW
7+13	Lamp socket + cable • Douille de lampe + câble • Lampenfassung + Kabel • Casquillo de lampara + cable • Portalampada + cavo Loppelring van de lamp + kabel • Bago da lâmpada + cabo • Кабель с разъемом для лампы	1	PRHX20115
8	Optical body • Corps d'optique • Lampengehäuse • Cuerpo óptico • Corpo ottico • Optisch lichaam • Corpo ótico • Корпус	1	PRHX9470
9B	Concrete Niche • Niche Béton • Nische für Betonbecken • Nicho Hormigón • Nicchia per cemento • Inbouwniw-Betonbecken Nicho Hormigón • Корпус для установки в бетон	1	PRHX9474
9V	Vinyl niche • Niche liner • Nische für Folienbecken • Nicho liner • Nicchia per liner PVC • Inbouwniw- voor foliebad • Nicho Liner Корпус для установки под пленку	1	PRHX9475
10	Screw set for vinyl mode • Sachet de vis liner • Schrauben Folienbecker • Kit de tornillos Liner • Set viti di fissaggio Liner Zakje van schroeven Foliebad • Saquinho de parafusos Liner • Комплект шурупов для установки под пленку	1	BR2XVS
11	Optical silicon gasket • Joint silicone optique • Silikon-Dichtung • Junta silicona para óptica • Guarnizione in silicone Óptische siliciumpakking • Gaxeta ótica do silicone • Силиконовая прокладка	1	PRHX20023
12	3/8 Body gland • Presse étoupe de corps 3/8 • Kabelklemme gehäuse 3/8 • Prensaestopas de cuerpo 3/8 • Pressacavo da 3/8 Klier 3/8 • Imprensa estopa 3/8 • Сальник	1	PRHX20022CG
14	0,90 m Flexible conduit • Gaine 0,90 m • Kabelschulzrohr 0,90 m • Funda de protección 0,90 m • Guaina passacavo 0,90 m Flexíbele buis 0,90 m • Flexível canalização 0,90 m • Гибкий кабельный канал	1	PRX20018
—	Flat back side gasket for vinyl model • Joint plat arrière pour modèle liner • Flachdichtung für Folienbecken • Junta plana Trasera para modelo liner • Samengevoegd schotel voor foliebad • Juntado prato-modelo Liner Прокладка для установки под пленку	1	PRHX20027
—	Back side nut • Ecrou arrière • Kontermutter • Tuerca trasera • Ghiera di fissaggio • Noot • Porca traseira • Контрайка		
	3424	1	3393
	3429	1	3492

(1) Description / Description / Bezeichnung / Descripción / Descrizione / Beschrijving / Descrição / Описание

Pièces à sceller

White goods

Einbauteile • Piezas a empotrar • Accessori di vasca
Material de encastrar • Inbouwstukken
Закладные детали

Main drains

Bondes de fond

Bodenabläufe

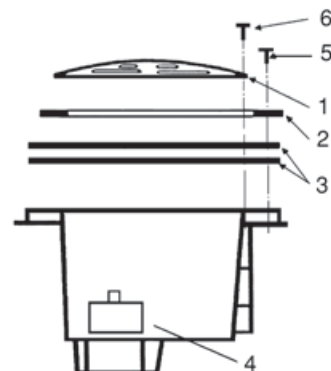
Sumideros

Prese di fondo

Ralos de Fundo

Bodempotten

Донные сливы



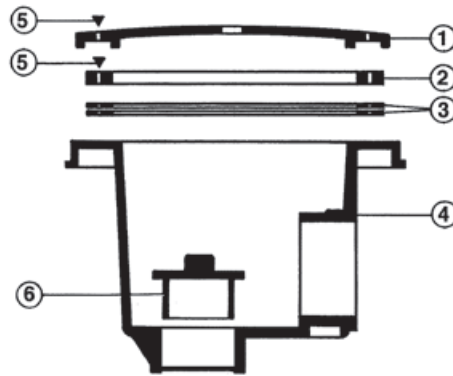
SP1048AVE - SP1049AVE / WG1048AVE - WG1049AVE

N°	Description ⁽¹⁾	Nb	Ref
1	Anti vortex grille • Grille antivortex • Antiwirbel Gitter • Rejilla antivortex • Griglia antivortice • Rooster antivortex Grelha antivortex • Решетка WG1048AVE/WG1049AVE	1	WGX1048E
2	Flange • Bride • Flansch • Brida • Cornice tenuta • Flens • Freio • Фланец	1	WGX1048B
3	Gasket (x2) • Joint (x2) • Dichtung (x2) • Junta (x2) • Guarnizione (x2) • Dichtung (x2) • Junta (x2) • Прокладка (x2)	1	SPX1048DPAK2
4	1 1/2 plug • Bouchon 1 1/2 • Verschluss 1 1/2 • Tapón 1 1/2 • Tappo da 1 1/2 • Stop 1 1/2 • Tomada de Vácuo • Заглушка 1 1/2	1	SP1051Z1
5	Set of flange bolts • Jeu de vis pour bride • Satz Schrauben für Flansch • Juego de tornillos para brida • Kit di viti per cornice Reeks schroeven • Conj. parafusos da flange • Комплект шурупов для фланца	1	SPX1039Z18
5'	Set of flange bolts • Jeu de vis pour bride • Satz Schrauben für Flansch • Juego de tornillos para brida • Kit di viti per cornice Reeks schroeven • Conj. parafusos da flange • Комплект шурупов для фланца	1	WGX1030Z2A
6	Set of grille screws • Jeu de vis pour grille • Satz Schrauben für Gitter • Juego de tornillos para rejilla • Kit di viti per griglia Reeks traliewerkschroeven • Conj. Tornillos da grade • Комплект шурупов для крепления решетки	1	SPX1425Z32
6	Set of antivortex grille screws • Jeu de vis pour grille antivortex • Satz Schrauben für Antiwirbel Gitter Juego de tornillos para rejilla antivortex • Kit di viti per griglia antivortice • Reeks schroeven van het antivortextraliewerk Conj. Tornillos da grade do antivortex • Комплект шурупов для крепления решетки	1	SPX1030Z2A
6'	Set of antivortex grille screws • Jeu de vis pour grille antivortex • Satz Schrauben für Antiwirbel Gitter Juego de tornillos para rejilla antivortex • Kit di viti per griglia antivortice • Reeks schroeven van het antivortextraliewerk Conj. Tornillos da grade do antivortex • Комплект шурупов для крепления решетки	1	WGX1030Z2A

SP1C51AVE - SP1052 - SP1054AVE / WG1051AVE - WG1054AVE

N°	Description ⁽¹⁾	Nb	Ref
1	Bolt-down antivortex grille • Grille antivortex à visser • Schraubgitter Antiwirbel Gitter • Rejilla antivortex para enroscar Griglia antivortice di chiusura • Anti-werveling rooster • Moldura antivortex • Решетка	1	WGX1048E
4	1 1/2 plug • Bouchon 1 1/2 • Verschluss 1 1/2 • Tapón 1 1/2 • Tappo da 1 1/2 • Stop 1 1/2 • Tomada de Vácuo • Заглушка 1 1/2	1	SP1051Z1
6	Set of grille screws • Jeu de vis pour grille • Satz Schrauben für Gitter • Juego de tornillos para rejilla • Kit di viti per griglia Spel van schroeven voor rooster • Conj. parafusos para grelha • Комплект шурупов для крепления решетки	1	SPX1425Z32
6	Set of antivortex grille screws • Jeu de vis pour grille antivortex • Satz Schrauben für Antiwirbel Gitter • Juego de tornillos para rejilla antivortex Kit di viti per griglia antivortice • Reeks schroeven van het antivortextraliewerk • Conj. parafusos da grade do antivortex Комплект шурупов для крепления решетки	1	SPX1030Z1A
6'	Set of antivortex grille screws • Jeu de vis pour grille antivortex • Satz Schrauben für Antiwirbel Gitter • Juego de tornillos para rejilla antivortex Kit di viti per griglia antivortice • Reeks schroeven van het antivortextraliewerk • Conj. parafusos da grade do antivortex Комплект шурупов для крепления решетки	1	WGX1030Z1AM

Main drains
 Bondes de fond
 Bodenabläufe
 Sumideros
 Prese di fondo
 Ralos de Fundo
 Bodempotten
 Донные сливы



3210 & 3211

N°	Description ⁽¹⁾	Nb	Ref
*	Flange • Bride • Flansch • Brida • Cornice tenuta • Flens • Freio • Фланец	1	PDFX9737
*	Grille • Grille • Gitter • Rejilla • Griglia • Rooster • Grelha • Решетка	1	PDFX9938
*	1 1/2 plug • Bouchon 1 1/2 • Verschluss 1 1/2 • Tapón 1 1/2 • Tappo da 1 1/2 • Stop 1 1/2 • Tomada de Vácuo • Заглушка 1 1/2	1	3391
*	Gasket • Joint • Dichtung • Junta • Guarnizione • Dichtung • Junta • Самоклеящаяся прокладка	2	PDFX20020
*	Screw set for 3211 • Sachet de vis pour 3211 • Schrauben für 3211 • Kit de tornillos para 3211 • Set viti di fissaggio per 3211 Reeks schroeven voor 3211 • Conj.Tornillos para 3211 • Комплект шурупов	1	PDFXVS

3252 & 3253

N°	Description ⁽¹⁾	Nb	Ref
1	Grille • Grille • Gitter • Rejilla • Griglia • Rooster • Grelha • Решетка	1	PDFX9958
2	Flange • Bride • Flansch • Brida • Cornice tenuta • Flens • Freio • Фланец	1	PDFX9959
3	Self-adhesive gasket • Joint autocollant • Selbstklebende Dichtung • Junta adhesiva • Guarnizione autoadesiva • Samengevoegd sticker Juntas auto-adesivas • Самоклеящаяся прокладка	1	PDFX20050
5	Screw set for 3253 • Sachet de vis pour 3253 • Schrauben für 3253 • Kit de tornillos para 3253 • Set viti di fissaggio per 3253 Reeks schroeven voor 3253 • Conj.Tornillos para 3253 • Комплект шурупов	2	PDFXVS
6	1 1/2 plug • Bouchon 1 1/2 • Verschluss 1 1/2 • Tapón 1 1/2 • Tappo da 1 1/2 • Stop 1 1/2 • Tomada de Vácuo • Заглушка 1 1/2	1	3391
*	Gasket • Joint • Dichtung • Junta • Guarnizione • Dichtung • Junta • Уплотнительное кольцо	1	PDFX22000

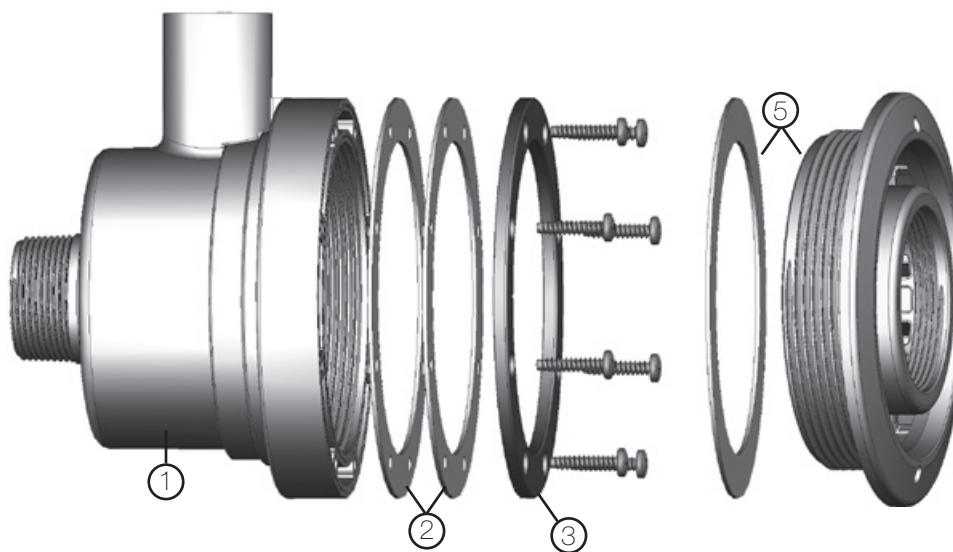
(1) Description / Description / Bezeichnung / Descripción / Descrizione / Beschrijving / Descrição / Описание

Pièces à sceller

White goods

Einbauteile • Piezas a empotrar • Accessori di vasca
 Material de encastrar • Inbouwstukken
 Закладные детали

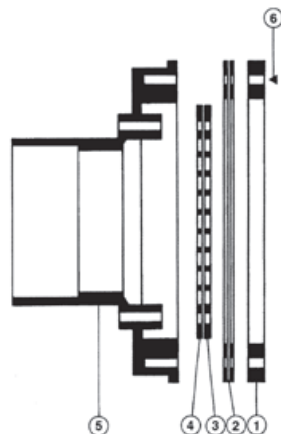
Turbojet



SP1450TVE

N°	Description ⁽¹⁾	Nb	Ref
1	Corps liner • Vinyl body • Gehäuse Folienbecken • Cuerpo liner • Corpo per liner PVC • Corpo liner Korps Foliebad • Корпус для установки под пленку	1	-
2	Joint plat • Flat gasket • Flache Dichtung • Junta plana • Guarnizione piatta • Junta Prato • Dichting Schotel Самоклеющаяся прокладка	2	SPX1450GV
3	Bride • Flange • Flansch • Brida • Cornice tenuta • Freio • Flens • Фланец	1	SPX1450V
4	Sachet de vis pour modèle liner • Screw set for vinyl model • Schrauben für Folienbecken-Ausführung Kit de tornillos para modelo liner • Set viti di fissaggio per modelli liner PVC • Jogo dos parafusos para liner Reeks schroeven voor Foliebad • Комплект винтов	1	SPX1090Z6
5	Face Avant + Joint • Face Plate + gasket • Kragen • Collarin • Anello • Colar • Aanpassingsring • Декоративная панель	1	SPX1450BG

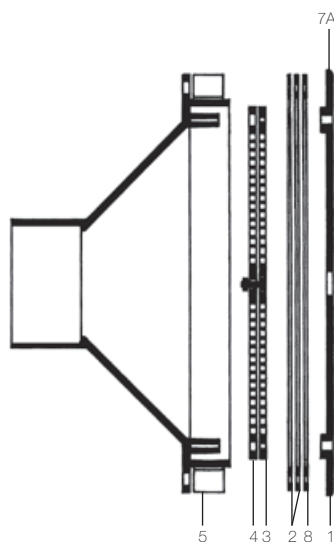
Adjustable outlet fitting
 Buse réglable
 Einstellbare Einlaufdüse
 Boquilla con rotula regulable
 Bocchetta regolabili
 Bocas de Impulsao
 Inlatten
 Регулируемые заборники воды



3319

N°	Description ⁽¹⁾	Nb	Ref
1	Flange • Bride • Flansch • Brida • Cornice tenuta • Flens • Freio • Фланец	1	BR2X9953
2	Self-adhesive gasket • Joint autocollant • Selbstklebende Dichtung • Junta adhesiva • Guarnizione autoadesiva • Samengevoegd sticker Juntas auto-adesivas • Самоклеящаяся прокладка	2	BR2X20022
3	Fix grille • Grille fixe • Festes Gitter • Rejilla fija • Griglia fissa • Vast rooster • Grelha fixa • Стационарная решетка	1	BR2X10258
4	Mobile grille • Grille mobile • Verstellbares Gitter • Rejilla móvil • Griglia mobile • Beweeglijk rooster • Grelha móvel Поворотная решетка	1	BR2X10257
5	Vinyl body • Corps liner • Gehäuse Folienbecken • Cuerpo liner • Corpo per liner PVC • Korps Foliebad • Corpo liner Корпус для установки под пленку	1	BR2X9888
6	Screw set for vinyl model • Sachet de vis pour modèle liner • Schrauben für Folienbecken-Ausführung Kit de tornillos para modelo liner • Set viti di fissaggio per modelli liner PVC • Reeks schroeven voor Foliebad Jogo dos Tornillos para liner • Комплект шурупов	1	BR2XVS

Adjustable outlet fitting
 Buse réglable
 Einstellbare Einlaufdüse
 Boquilla con rotula regulable
 Bocchetta regolabili
 Bocas de Impulsao
 Inlatten
 Регулируемые заборники воды



3302 - 3303

N°	Description ⁽¹⁾	Nb	Ref
1	Adjusting collar • Collettere ajustable • Anpassbarer Kragen • Collarín ajustable • Anello d'aggiustaggio • Aanpassingsring Colar de ajuste • Регулируемая крышка	1	BR3X10223
2	Self-adhesive gasket • Joint autocollant • Selbstklebende Dichtung • Junta adhesiva • Guarnizione autoadesiva Samengevoegd sticker • Juntas auto-adesivas • Самоклеящаяся прокладка	2	BR3X22101
3	Fix grille • Grille fixe • Festes Gitter • Rejilla fija • Griglia fissa • Vast rooster • Grelha fixa • Стационарная решетка	1	BR3X9946
4	Mobile grille • Grille mobile • Verstellbares Gitter • Rejilla móvil • Griglia mobile • Beweeglijk rooster • Grelha móvel Поворотная решетка	1	BR3X9945
5	ABS wedge • Entretoise ABS • Erhöhungsring ABS • Soporte ABS • Supporto ABS • ABS wig • Cunha do ABS • Вставка из ABS	1	BR3X22105
7A	Screw set for vinyl model • Sachet de vis pour modèle liner • Schrauben für Folienbecken-Ausführung Kit de tornillos para modelo liner • Set viti di fissaggio per modelli liner PVC • Reeks schroeven voor Foliebad Jogo dos Tornillos para liner • Комплект шурупов для установки под пленку	1	BR3XVS
8	ABS flange diameter 90 • Bride ABS diamètre 90 • Flansch ABS Durchmesser 90 • Brida ABS diametro 90 • Cornice ABS diam. 90 ABS Flens D 90 • ABS Freio D90 • Фланец	1	BR3X22090

(1) Description / Description / Bezeichnung / Descripción / Descrizione / Beschrijving / Descrição / Описание

Pièces à sceller

White goods

Einbauteile • Piezas a empotrar • Accessori di vasca
 Material de encastrar • Inbouwstukken
 Закладные детали

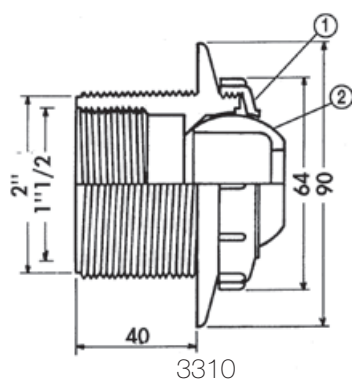
Directionnal Inlet/Outlet

Buses et prises balai

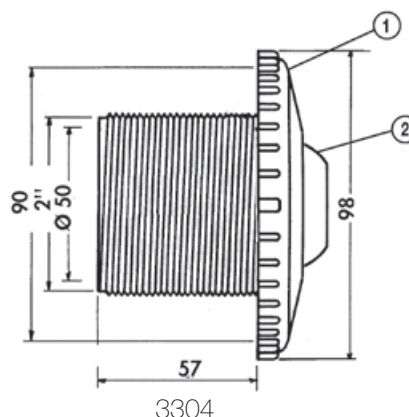
Verstellbare Einlaufdüsen und Bodenabsaugeranschluss

Boquilla con rótula orientable y base de aspiracion

Bocchette e presse di aspirazione



3310



3304

SP1419A / SP1419B / SP1419C / SP1419E / SP142

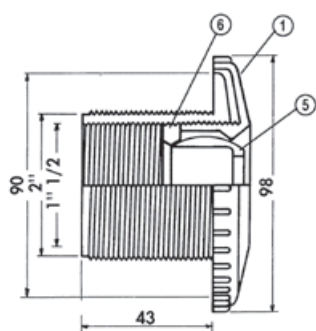
N°	Description ⁽¹⁾	Nb	Ref
	Eye ball seat • Siège de rotule • Kugeldüse • Asiento de rótula • Supporto ugello orientabile • Zetel van knieschijf Sede articular • Фиксатор	1	SPX1419B1
	Eye ball fixation ring • Anneau de fixation de rotule • Befestigungsring für Düsenensätze • Anillo de fijación de la rótula Anello di fissaggio ugello • Ring van vaststelling van knieschijf • Anel de fixação articular • Фиксатор	1	SPX1419D1

3310

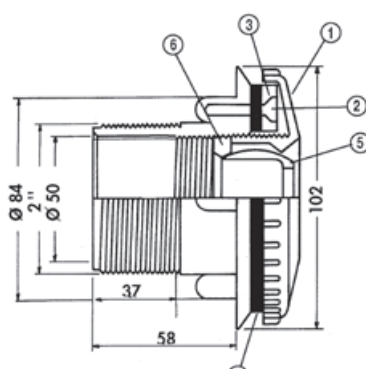
N°	Description ⁽¹⁾	Nb	Ref
1	Union cover nut • Ecrou rotule chapeau • Vorderteil • Tuerca union tapa • Dado sferico coperchio • De dekkingsnoot van de Unie Tuerca de tampa da união • Крышка	1	ORAX9543E
*	Flat back side nut • Ecrou plat arrière • Flache Kontermutter • Tuerca plana trasera • Dado piatto posteriore Vlakke achterkantnoot • Tuerca lisa do lado traseiro • Контрайка	1	ORNX4247
*	Gasket for flat back side nut • Joint pour écrou plat arrière • Kontermutter-Dichtung • Junta para tuerca plana trasera Guarnizione dado piatto posteriore • Pakking voor vlakke achterkantnoot • Juntas para a porca lisa do lado traseiro Прокладка для контрайки	1	ORNX9148
2	Eye ball • Rotule • Kugel • Rotula • Ugello orientabile • Bal • Esfera • Поворотный шарик форсунки	1	ORNX15017

3304

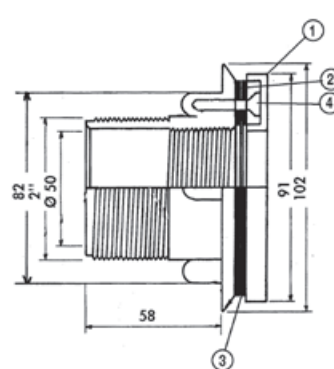
N°	Description ⁽¹⁾	Nb	Ref
1	Cover • Chapeau • Vorderteil • Tapa • Coperchio • Dekking • Tampa • Крышка	1	BOSX33001
2	Ball diameter 22 • Rotule diamètre 22 • Kugeldurchmesser 22 • Diámetro 22 de la bola • Diametro 22 della sfera Diameter 22 van de bal • Diameter 22 van de bal • Поворотный шарик форсунки	1	ORNX15017



3312



3315



3331

3312 / 3315

N°	Description ⁽¹⁾	Nb	Ref
1	Cover • Chapeau • Vorderteil • Тапа • Coperchio • Dekking • Tampa • Крышка	1	ORNX15010
2	Screw set for vinyl model • Sachet de vis pour modèle liner • Schrauben für Folienbecken-Ausführung Kit de tornillos para modelo liner • Set viti di fissaggio per modelli liner PVC • Reeks schroeven voor Foliebad Jogo dos parafusos para liner • Комплект винтов	1	ORNXVS
3	Flange • Bride • Flansch • Brida • Cornice tenuta • Flens • Freio • Фланец	1	ORNX15008
4	Self-adhesive gasket • Joint autocollant • Selbstklebende Dichtung • Junta adhesiva • Guarnizione autoadesiva Samengevoegd sticker • Juntas auto-adesivas • Самоклеящаяся прокладка	1	ORNX15013
5	Eye ball • Rotule • Kugel • Rotula • Ugello orientabile • Bal • Esfera • Поворотный шарик форсунки		
	Ø 8	1	ORNX15016
	Ø 18	1	ORNX15018
	Ø 22	1	ORNX15017
6	Eye ball stop • Butée de rotule • Kugel-Anschlag • Tope de rotula • Arresto ugello orientabile • Aanslag van knieschijf Impulso Esfera • Фиксатор	1	ORNX15009

SP1408ELL / SP1411ELL

N°	Description ⁽¹⁾	Nb	Ref
	Rose • Rosace • Blende • Ròsetòn • Rondella • Rozet • Rosace		
	SP1408ELL		SPX1408B
	SP1411ELL		SPX1411BE
	Flat gasket • Joint plat • Flache Dichtung • Junta plana • Guarnizione piatta • Dichting Schotel • Junta Prato Самоклеящаяся прокладка		
	SP1408ELL		SPX1408C
	SP1411ELL		SPX1411Z1
	Flat gasket set (x2) • Jeu de joints plats (x2) • Flachdichtung set (x2) • Kit de junta plana (x2) • Set guarnizioni piatte (x2) Spel van vlakke verbindingstukken (x2) • Conj. juntas planas (x2) • Комплект самоклеящихся прокладок (x2)		SPX1411Z12PAK2
	Screw set • Jeu de vis • Schrauben Set • Kit de tornillos Set viti di fissaggio • Set viti di fissaggio • Kit Schroeven Conj.de Tornillos • Комплект шурупов		SPX1411Z1A

3331 / 3329

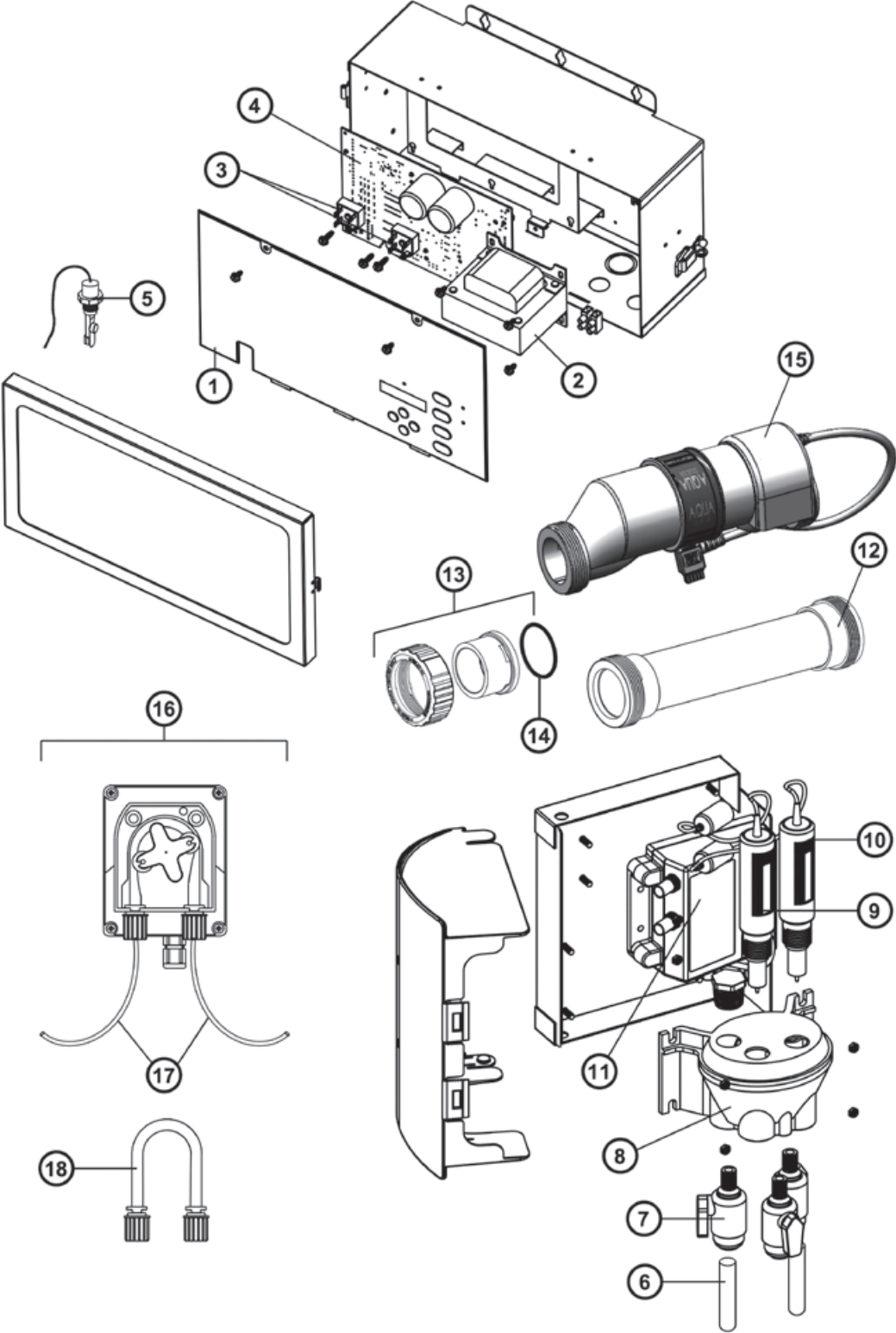
N°	Description ⁽¹⁾	Nb	Ref
1	Cover plate for vinyl model • Enjoliveur pour modèle liner • Abdeckrahmen für Folienbecken-Ausführung Embellecedor para modelo hormigón • Copricornice per modelli liner PVC • De plaat van de dekking voor Foliebad Placa de tampa Liner • Крышка	1	ORNX15019
2	Flange • Bride • Flansch • Brida • Cornice tenuta • Flens • Freio • Фланец	1	ORNX15008
3	Self-adhesive gasket • Joint autocollant • Selbstklebende Dichtung • Junta adhesiva • Guarnizione autoadesiva Samengevoegd sticker • Juntas auto-adesivas • Самоклеящаяся прокладка	2	ORNX15013
4	Screw set for vinyl model • Sachet de vis pour modèle liner • Schrauben für Folienbecken-Ausführung Kit de tornillos para modelo liner • Set viti di fissaggio per modelli liner PVC • Reeks schroeven voor Foliebad Jogo dos parafusos para liner • Комплект шурупов	1	ORNXVS

* Dans la limite des stocks disponibles - Limited quantity available - In der Grenze ihres bestandes verfügbar auf diesem artikel - En la limite de cantidades disponibles
Nella limita dei stocchi disponibili - Disponibilidade de stock limitado - количество ограничено

Traitement d'eau

Water Treatment

AquaRite® Pro



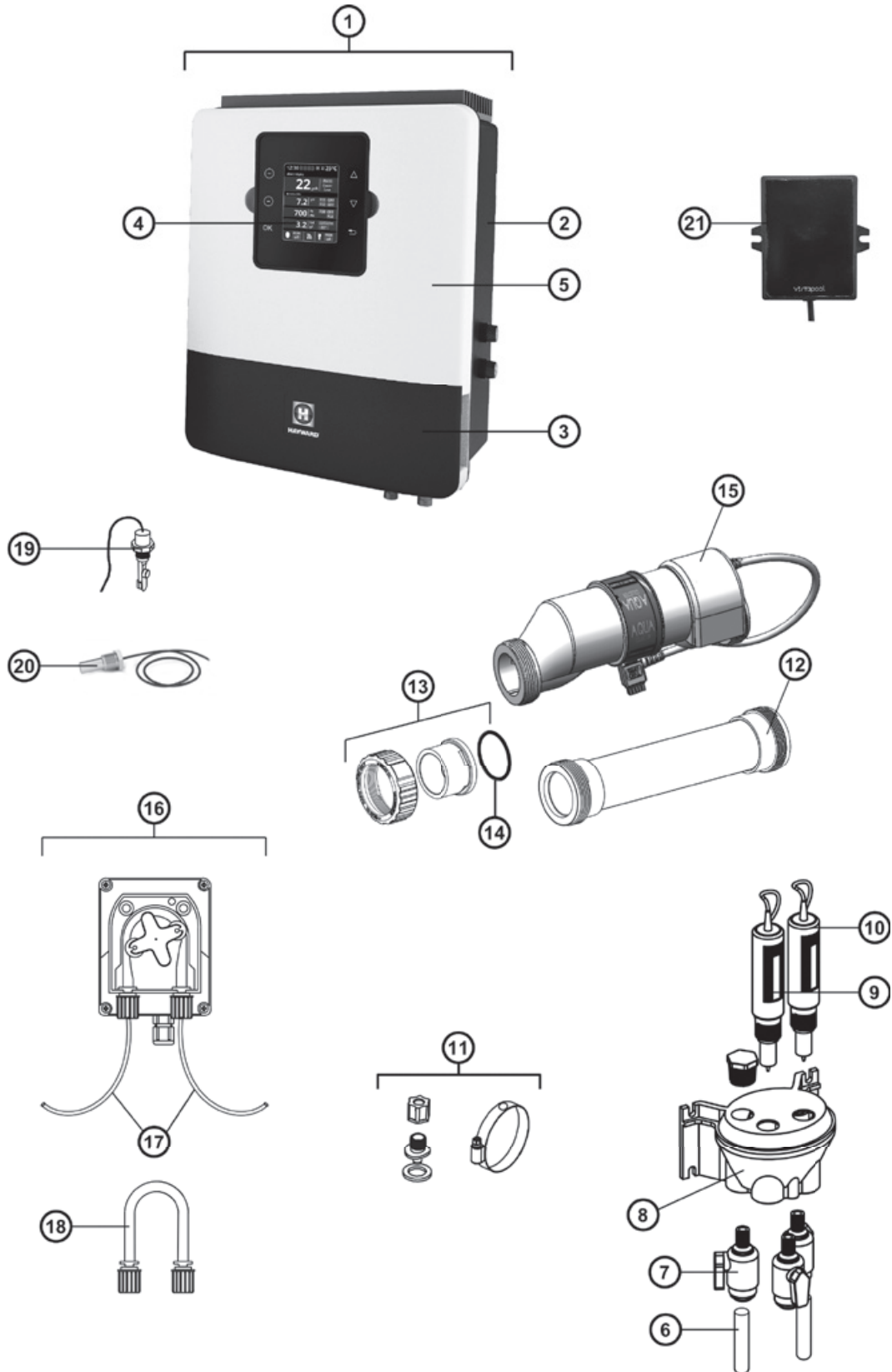
N°	Description ⁽¹⁾	Nb	Ref
1	Face Avant Aquarite® Pro • Aquarite® Pro Dead Front • Vorderseite Aquarite® Pro • Cara Frontal Aquarite® Pro • Aqua-rite® Pro Lato Anteriore • Face Dianteira Aquarite® Pro • Voorkant Aquarite® Pro • Aquarite Pro С Задним Монтажом	1	GLX-ARPRO-MEM-E
1'	Face Avant Aquarite® Pro LS • Aquarite® Pro LS Dead Front • Vorderseite Aquarite® Pro LS • Cara Frontal Aquarite® Pro LS • Aquarite® Pro LS Lato Anteriore • Face Dianteira Aquarite® Pro LS • Voorkant Aquarite Pro LS • Aquarite® Pro LS С Задним Монтажом	1	GLXARPROLSMEM-E
2	Transformateur • Transformer • Transformator • Transformador • Trasformatore • Transformador • Transformator • Трансформатор	1	GLX-XFMR-E
3	Pont de diode • Bridge Rectifier • Gleichrichterbrücke • Puento de diodo • Ponte di diodi • Rectificador em ponte • DiodebruG • Мостиковый Выпрямитель	2	GLX-R-10PK
4	Carte Electronique Aquarite® Pro • Main Board • Elektronische Karte Aquarite® Pro • Tarjeta Electrónica Aquarite® Pro • Scheda Elettronica Aquarite® Pro • Placa Electrónica Aquarite® Pro • Elektronische Kaart Aquarite® Pro • Радиолокационная Карта Aquarite® Pro	1	GLX-PCB-ARPRO-E
4'	Carte Electronique Aquarite® Pro LS • Main Board Aquarite® Pro LS • Elektronische Karte Aquarite® Pro LS • Tarjeta Electrónica Aquarite® Pro LS • Scheda Elettronica Aquarite® Pro LS • Placa Electrónica Aquarite® Pro LS • Elektronische Kaart Aquarite® Pro LS • Радиолокационная Карта Aquarite® Pro LS	1	GLX-PCBARPROLSE
5	Contacteur de débit • Flow Switch • Strömungsschalter • Contactor de caudal • Interruttore Di Portata • Interruptor de caudal • Debietschakelaar • Реле Расхода	1	GLX-FLO-RP
6	Tuyau de raccordement • Plastic tubing • Dosierleitun • Tubo de conexión • Tubo di raccordo • Koppelingen • Tubo de conexão • Пластиковая трубка	1	GLX-SP-UVTUBE
7	Vanne • Valve • Ventill • Válvula • Valvola • Van de klep • Válvula • Клапан	3	GLX-SD-VALVE
8	Chambre de mesure • Water Cell • Messkammer • Câmara de medida • Camera di misura • Câmara de medição • Meetkamer • Рабочая Камера	1	GLX-SD-FLOW
9	Sonde pH • pH Probe • Sonde pH • Sonda pH • Sonda pH • Sonda De pH • pH-Sonde • pH ДетеКтор	1	GLX-PROBE-PH
10	Sonde ORP • ORP probe • SondeORP • Sonda ORP • Sonda ORP • Sonda de ORP • ORP-Sonde • Детектор Овп	1	GLX-PROBE-ORP
11	Module Sense & Dispense • Sense & Dispense Module • Modul Sense & Dispense • Módulo Sense & Dispense • Modulo Sense & Dispense • Módulo Sense & Dispense • Sense- En Dispensmodule • Модуль Измерения И Дозировки	1	GLX-SD-ELEC-MOD
12	Tuyau remplacement cellule • Cell replacement pipe • Austauschrohrs für die Zelle • Sustitución de las tuberías para la célula • Tubo di ricambio per la cella • Tubo de substituição para o celular • Vervangende buis voor de cel • Замена труб для сотовых	1	GLX-CELL-PIPE
13	Union connector kit 50 mm • Kit de raccord union 50 mm • Anschluß-Stecker 50 mm • Asamblea del conector de la unión 50 mm • Assemlea del connettore del sindacato 50 mm • de assemblage van de unieschakelaar 50 mm • Conjunto do conector da união 50 mm • Фитинг 50 мм	2	GLX-CELL-UNIONE
14	Union gasket • Joint pour raccord union • O-Ring • Junta tórica • Guarnizione O'ring • O'ring Dichtheidsadepter • Junta tórica de adaptador • Прокладка	2	GLX-UN-ORINGE
15	Cellule Turbo Cell • Turbo Cell • TurbozELLE • Célula Turbo Cell • Cella Turbo Cell • Célula Turbo Cell • Turbocel • Камера Turbo Cell		
	60 m³	1	T-CELL-3-E
	95 m³	1	T-CELL-9-E
	150 m³	1	T-CELL-15-E
	Low Salt	1	T-CELL-LS15-E
16	Pompe péristaltique • Peristaltic pump • Schlauchpumpe • Bomba peristáltica • Pompa peristaltica • Bomba peristáltica • slangenpomp • Перистальтический	1	GLX-PUMPVAR
17	Kit de tuyaux • Pipe kit • Rohr-Bausatz • Kit de tubos • Kit tubo • Kit de tubulação • Pijp Kit • Комплект труб	1	GLX-PUMP-TUB
18	Membrane 1,3 l/h • Membrane 1.3 l/h • Membrane 1,3 l/h • Membrana de 1,3 l/h • Membrana 1,3 l/h • Membran 1,3 l/h • Membrana de 1,3 l/h • Мембрана 1,3 л/ч	1	GLX-PH-106234
	Membrane 5 l/h • Membrane 5 l/h • Membrane 5 l/h • Membrana de 5 l/h • Membrana 5 l/h • Membran 5 l/h • Membrana de 5 l/h • Мембрана 5 л/ч	1	GLX-PH-90057
/	Kit D'hivernage Sense & Dispense • Winterizing Kit For Sense & Dispense • Überwinterungskit Sense & Dispense • Kit De Invernación Sense &Dispense • Kit Antigelo Sense & Dispense • Kit De Hibernação Sense & Dispense • Sense- En Dispenseset Voor Winter • Набот Для Измерения И Дозировки В Зимних Условиях	1	GLX-WINTERKIT-E
/	Base de nettoyage pour cellule • Cleaning stand • Reinigungszelle Basis • Limpieza de base de la célula • Pulizia di base delle cellule • Reiniging cel Base • Limpeza Base de celular • Очистка ячейки базы	1	GLX-CELLSTAND
/	Varistance • Varistor • Varistor • Varistor • Varistor • Varistor • Varistore • варистор	1	GLX-VARISTOR

(1) Description / Description / Bezeichnung / Descripción / Descrizione / Beschrijving / Descrição / Описание

Traitement d'eau

Water Treatment

AquaRite® +

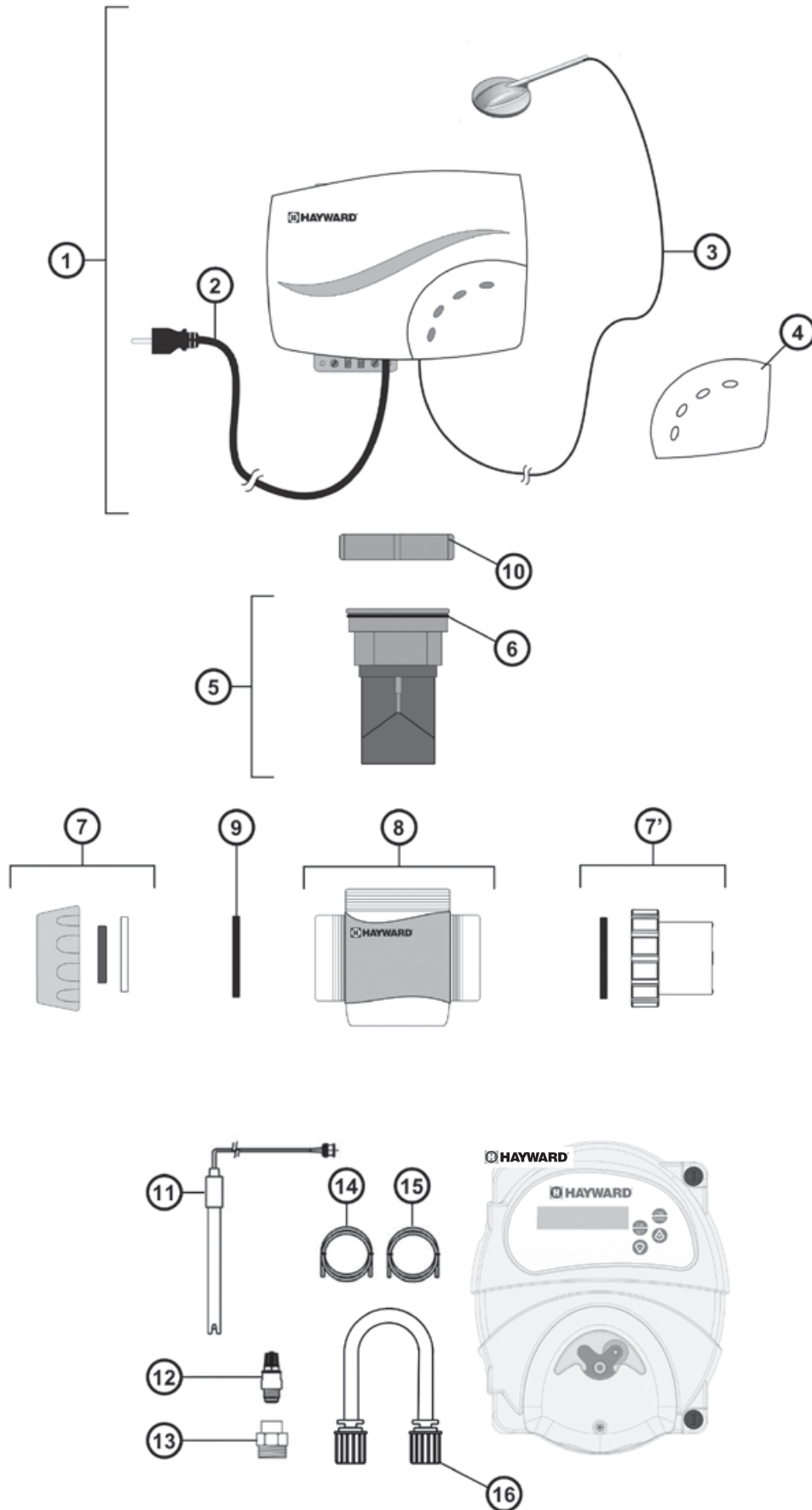


N°	Description ⁽¹⁾	Nb	Ref
1	Boîtier de control AquaRite + • AquaRite + Control box • AquaRite + Kontrollkästchen • Caja de control AquaRite + • Scatola di comando AquaRite + • Caixa de controle AquaRite + • AquaRite + Schakelkast • Блок управления AquaRite +	1	GLX-CTL-PLUS-E2
1'	Boîtier de control AquaRite LT • AquaRite LT Control box • AquaRite LT Kontrollkästchen • Caja de control AquaRite LT • Scatola di comando AquaRite LT • Caixa de controle AquaRite LT • AquaRite LT Schakelkast • Блок управления AquaRite LT	1	GLX-CTL-LTO-E
2	Coque inférieure (Noire) • Lower body (Black) • Unterer Rumpf (Schwarz) • Casco inferior (Negro) • Coperchio inferiore (Nero) • Onderste stuk (Zwart) • Corpo inferior (Preto) • Корпус (черный)	1	GLX-PLUS-CJV
3	Face Avant Inférieure Aquarite + • AquaRite + lower front panel • AquaRite + untere Frontplatte • Panel frontal inferior AquaRite + • AquaRite + pannello inferiore frontale • AquaRite + painel frontal inferior • AquaRite + onderste voorpaneel • AquaRite + нижняя передняя панель	1	GLX-PLUS-CARN
3'	Face Avant Inférieure Aquarite LT • AquaRite LT lower front panel • AquaRite LT untere Frontplatte • Panel frontal inferior AquaRite LT • AquaRite LT pannello inferiore frontale • AquaRite LT painel frontal inferior • AquaRite LT onderste voorpaneel • AquaRite LT нижняя передняя панель	1	GLX-LT-CJTPQ
4	Écran et câble AquaRite + • Screen and Cable AquaRite + • Schirm und Kabel AquaRite + • Pantalla y cable AquaRite + • Schermo e Cable AquaRite + • Tela e AquaRite Cable + • Scherm en Cable AquaRite + • Экран и кабель AquaRite +	1	GLX-PLUS-CTFT
5	Face Avant Supérieure Aquarite + • Aquarite + upper front panel • AquaRite + obere Frontplatte • AquaRite + panel frontal superior • AquaRite + pannello frontale superiore • AquaRite + painel frontal superior • AquaRite + bovenste voorpaneel • AquaRite + верхняя передняя панель	1	GLX-PLUS-CJTP
5'	Face Avant Supérieure Aquarite LT • Aquarite LT upper front panel • AquaRite LT obere Frontplatte • AquaRite LT panel frontal superior • AquaRite LT pannello frontale superiore • AquaRite LT painel frontal superior • AquaRite LT bovenste voorpaneel • AquaRite LT верхняя передняя панель	1	GLX-LT-CJTP
6	Tuyau de raccordement • Plastic tubing • Dosierleitun • Tubo de conexión • Tubo di raccordo • Koppelingen • Tubo de conexão • Пластиковая трубка	1	GLX-SP-UVTUBE
7	Vanne • Valve • Ventill • Válvula • Valvola • Van de klep • Válvula • Клапан	3	GLX-SD-VALVE
8	Chambre de mesure • Water Cell • Messkammer • Câmara de medida • Camera di misura • Câmara de medição • Meetkamer • Рабочая Камера	1	GLX-SD-FLOW
9	Sonde pH AquaRite + • AquaRite + pH Probe • Sonde pH AquaRite + • Sonda pH AquaRite + • Sonda pH AquaRite + • Sonda De pH AquaRite + • pH-Sonde AquaRite + • pH Детектор AquaRite +	1	PRO15-10
9'	Sonde pH AquaRite LT • AquaRite LT pH Probe • Sonde pH AquaRite LT • Sonda pH AquaRite LT • Sonda pH AquaRite LT • Sonda De pH AquaRite LT • pH-Sonde AquaRite LT • pH Детектор AquaRite LT	1	GLX-PH-105000
10	Sonde ORP • ORP probe • Sonde ORP • Sonda ORP • Sonda ORP • Sonda de ORP • ORP-Sonde • Детектор ОВП	1	PRO25-AU-10
11	Kit de raccordement • Connector kit • Steckersatz • kit de conectores • kit connettori • connector kit • kit de conectores • комплект разъемов	1	CLX220GA
12	Tuyau remplacement cellule • Cell replacement pipe • Austauschrohrs für die Zelle • Sustitución de las tuberías para la célula • Tubo di ricambio per la cella • Tubo de substituição para o celular • Vervangende buis voor de cel • Замена труб для сотовых	1	GLX-CELL-PIPE
13	Union connector kit 50 mm • Kit de raccord union 50 mm • Anschluß-Stecker 50 mm • Asamblea del conector de la unión 50 mm • Assemblage del connettore del sindacato 50 mm • de assemblage van de unieschakelaar 50 mm • Conjunto do conector da união 50 mm • Фитинг 50 мм		GLX-CELL-UNIONE
14	Union gasket • Joint pour raccord union • O-Ring • Junta tórica • Guarnizione O'ring • O'ring Dichtheidsadepter • Junta tórica de adaptador • Прокладка	1	GLX-UN-ORINGE
15	Cellule Turbo Cell • Turbo Cell • Turbozelle • Célula Turbo Cell • Cella Turbo Cell • Célula Turbo Cell • Turbocel • Камера Turbo Cell		
	60 m ³	1	T-CELL-3-E
	95 m ³	1	T-CELL-9-E
	150 m ³	1	T-CELL-15-E
	Low Salt	1	T-CELL-LS15-E
16	Pompe péristaltique • Peristaltic pump • Schlauchpumpe • Bomba peristáltica • Pompa peristáltica • Bomba peristáltica • slangenpomp • Перистальтический	1	GLX-PUMPVAR
17	Kit de tuyaux • Pipe kit • Rohr-Bausatz • Kit de tubos • Kit tubo • Kit de tubulação • Pijp Kit • Комплект труб	1	GLX-PUMP-TUB
18	Membrane 1,3 l/h • Membrane 1.3 l/h • Membrane 1,3 l/h • Membrana de 1,3 l/h • Membrana 1,3 l/h • Membran 1,3 l/h • Membrana de 1,3 l/h • Мембрана 1,3 л/ч	1	GLX-PH-106234
18'	Membrane 5 l/h • Membrane 5 l/h • Membrane 5 l/h • Membrana de 5 l/h • Membrana 5 l/h • Membran 5 l/h • Membrana de 5 l/h • Мембрана 5 л/ч	1	GLX-PH-90057
19	Contacteur de débit • Flow Switch • Strömungsschalter • Contactor de caudal • Interruttore Di Portata • Interruptor de caudal • Debietschakelaar • Реле Расхода	1	GLX-FLO-RP
20	Sonde température (3 fils) • Temperature sensor (3 wires) • Temperatursensor (3 Adern) • Sonda de temperatura (3 hilos) • Sonda de temperatura (3 fili) • Sonda temperatura (3 fois) • Temperatuursensor (3 draden) • датчик температуры (3 провода)	1	GLX-PLUS-TEMP
20'	Sonde température (2 fils) • Temperature sensor (2 wires) • Temperatursensor (2 Adern) • Sonda de temperatura (2 hilos) • Sonda de temperatura (2 fili) • Sonda temperatura (2 fois) • Temperatuursensor (2 draden) • датчик температуры (2 провода)	1	GLX-PLUS-TEMP2
21	Module wifi (Boîtier de control AQR-PLUS-E2) • Wifi Module (AQR-PLUS-E2 Control box) • wifi-Modul (AQR-PLUS-E2 Kontrollkästchen) • Módulo wifi (Caja de control AQR-PLUS-E2) • modulo wifi (Scatola di comando AQR-PLUS-E2) • módulo wifi (Caixa de controle AQR PLUS-E2) • wiFi-module (AQR-PLUS-E2 Schakelkast) • Модуль Wi-Fi (Блок управления AQR-PLUS-E2)	1	AQR-PLUS-WIFI2

Traitement d'eau

Water Treatment

Salt & Swim[®]
EZ-pH



N°	Description ⁽¹⁾	Nb	Ref
1	Boîtier de control • Control box • Kontrollkästchen • Caja de control • Scatola di comando • Caixa de controle • Schakelkast • Блок управления		
	Europe	1	GLX-CTL-DIY-EU
	UK	1	GLX-CTL-DIY-UK*
2	Cordon d'alimentation • Power cord • Netzkabel • cable de alimentación • cavo di alimentazione • cabo de alimentação • netsnoer • шнур питания		
	Europe	1	GLX-DIY-CORD-EU
3	Câble de cellule • Cell cable • Zell-Kabel • Célula cable • Cavo della cellula • Cabo da célula • cel-kabel • ячейку кабеля	1	GLX-DIY-CABLE
4	Porte de protection • Door • Schutztür • Puerta de protección • Puerta de protección • Porta de protecção • Beveiligingspoort • Защитная дверца	1	GLX-DIY-DOOR
5	Cellule • Cell • Zelle • Célula • Cella • Célula • Cel • ячейка		
	15 g/h	1	SAS15LD-CELL-EU
	22 g/h	1	SAS22LD-CELL-EU
6	Joint torique • O-Ring • O-Ring • Junta tórica • Guarnizione o'ring • O-ring • Junta tórica • Уплотнительное кольцо	1	GLX-DIY-ORING
7	Kit de raccord union (x2) • Union connector kit (x2) • Anschluß-Stecker (x2) • Asamblea del conector de la unión (x2) • Assemblea del connettore del sindacato (x2) • Conjunto do conector da união (x2) • de assemblage van de unieschakelaar (x2) • Фитинг (x2)		
	50 mm Europe	2	GLX-DIY-CCN50
	1.5" UK	2	GLX-DIY-CCN15
	2" UK	2	GLX-DIY-CCN2
7'	Kit de raccord union (x2) • Union connector kit (x2) • Anschluß-Stecker (x2) • Asamblea del conector de la unión (x2) • Assemblea del connettore del sindacato (x2) • Conjunto do conector da união (x2) • de assemblage van de unieschakelaar (x2) • Фитинг (x2)		
	50 mm	2	SP2700UNKIT50
	63 mm	2	SP3200UNKIT63
8	Porte cellule • Cell vessel • Zellkörper • Celular cuerpo • Cellula del corpo • O corpo da célula • Cel lichaam • Сотовые тела	1	GLX-DIY-VESSEL
9	Union gasket • Joint pour raccord union • O-Ring • Junta tórica • Guarnizione O'ring • O'ring Dichtheidsadepser • Junta tórica de adaptador • Прокладка	2	SPX3200UG
10	Ecrou • Vessel nut • Nuss • Tuerca • Dado • Noot • Tuerca • Гайка	1	GLX-DIY-VSLNUT
11	Sonde pH • pH Probe • Sonde pH • Sonda pH • Sonda pH • Sonda De pH • pH-Sonde • pH Детектор	1	GLX-PH-105002
12	Clapet d'injection • Injection valve • Einspritzventil • Válvula de inyección • Valvola di iniezione • Válvula de injeção • Injectieklep • Инжектор	1	GLX-PH-71016
13	Adaptateur 1/2 - 1/8 • Adaptor 1/2 - 1/8 • Adapter 1/2 - 1/8 • Adaptador 1/2 - 1/8 • Adattatore 1/2 - 1/8 • Adaptador 1/2 - 1/8 • adapter 1/2 - 1/8 • адаптер 1/2 - 1/8	1	GLX-PH-126014
14	Tube injection PE • Injection pipe PE • Einspritzleitung PE • Tubo de inyección PE • Tubo di iniezione PE • Tubo de injeção PE • Injectieleiding PE • Инъекции трубы PE	1	GLX-PH-90004
15	Tube d'aspiration PVC • Suction pipe PVC • Saugleitung PVC • Tubería de succión PVC • Tubo di aspirazione PVC • Tubo de sucção PVC • Zuigleiding PVC • всасывающая труба PVC	1	GLX-PH-90006
16	Membrane 1,3 l/h • Membrane 1.3 l/h • Membrane 1,3 l/h • Membrana de 1,3 l/h • Membrana 1,3 l/h • Membran 1,3 l/h • Membrana de 1,3 l/h • Мембрана 1,3 л/ч	1	GLX-PH-106234
	Membrane 5 l/h • Membrane 5 l/h • Membrane 5 l/h • Membrana de 5 l/h • Membrana 5 l/h • Membran 5 l/h • Membrana de 5 l/h • Мембрана 5 л/ч	1	GLX-PH-90057
/	Bouchon d'hivernage • Wintering cap • Überwinterungskappe • Gorro de invierno • Berretto invernale • Boné de inverno • Overwinterende pet • зимняя шапка		GLX-DIY-CAP
/	Face Avant • Cover Front • Vorderseite • Cara Frontal • Lato Anteriore • Face Dianteira • Voorkant • передняя крышка		GLX-PANEL-SAS-E
/	Carte Electronique • Main Board • Elektronische Karte • Tarjeta Electrónica • Scheda Elettronica • Placa Electrónica • Elektronische Kaart • Радиолокационная Карта		GLX-PCB-SAS-E
/	Base nettoyage cellule • Cell cleaning cup • Grundreinigungszelle • Taza de limpieza celular • Tazza di pulizia delle cellule • Copo de limpeza de células • Cel reinigingskop • Клеточная чистка		GLX-DIY-CUP

* Dans la limite des stocks disponibles - Limited quantity available - In der Grenze ihres bestandes verfügbar auf diesem artikel - En la limite de cantidades disponibles
Nella limita dei stocchi disponibili - Disponibilidade de stock limitado - количество ограничено

Distributeurs de produits chimiques

Chemical feeders

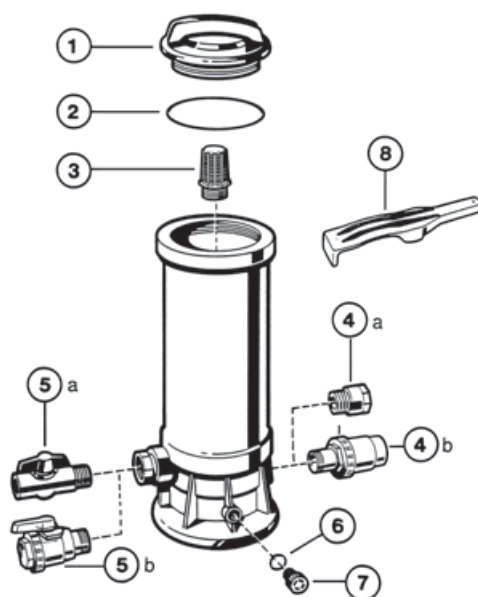
Dosierer für Chemische Produkte

Dosificadores de productos quimicos

Dosatori di prodotti chimici - Doseador

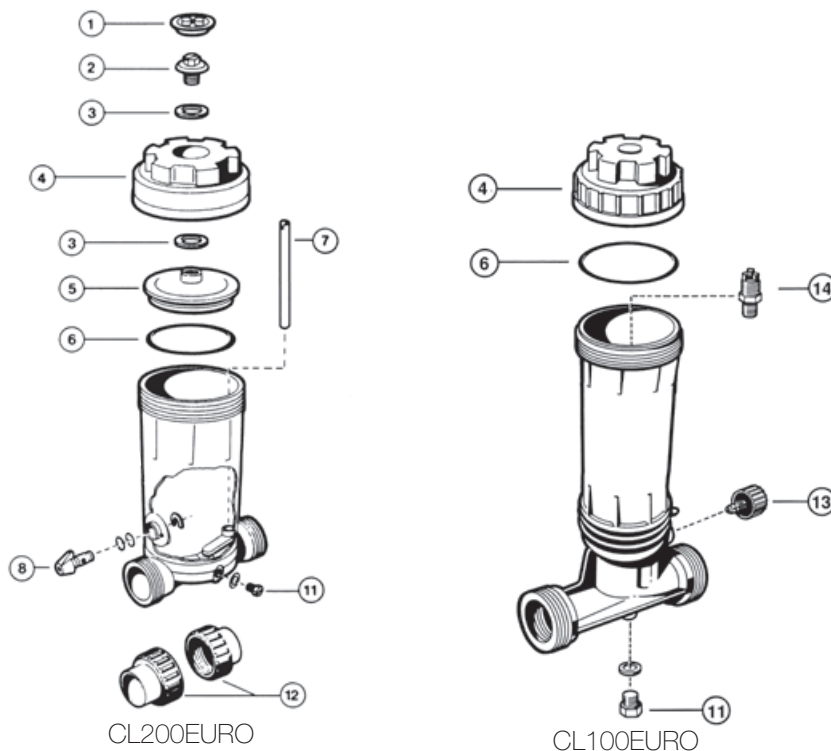
Waterbehandeling

Дозаторы химических реагентов



C250CFEF / C500CFEF / C1100CFEF / C1800CFEF / C2400CFEF / C250EXPE / C500EXPE

N°	Description ⁽¹⁾	Nb	Ref
1	Lid • Couvercle • Deckel • Тапа • Coperchio • Deksel • Tampa • Крышка	1	SPX3100D
2	Lid O'Ring • Joint torique de dôme • Deckel O'Ring • O'Ring de domo • Guarnizione O'ring della coperchio • Koepel o'ring Anel-O da Cúpula • Уплотнительное кольцо	1	SPX3000SV
3	Strainer • Filtre • Filter • Filtro • Filtro • Filters • Filtro • Фильтр	1	CX500J
4a	(C0250 CFEF, C0500 CFEF) 3/4 Check valve • Clapet anti-retour 3/4" • Rückschlagventil 3/4 • Válvula de retención 3/4 Valvola di non ritorno 3/4 • Terugslagklep 3/4 • Válvula antiretorno 3/4 • Обратный клапан 3/4	1	CX500CV
4b	(C1100 CFEF, C1800 CFEF, C2400 CFEF) 1 1/2 Check valve • Clapet anti-retour 1 1/2 • Rückschlagventil 1 1/2 1 1/2 Válvula de retención 1 1/2 • Valvola di non ritorno 1 1/2 • Terugslagklep 1 1/2 • Válvula antiretorno 1 1/2 Обратный клапан 1 1/2	1	CX1100CV
5a	(C0250 CFEF, C0500 CFEF) 3/4 Control valve • Vanne de réglage 3/4 • Steuerventil 3/4 • Válvula de mando 3/4 Valvola di regolazione 3/4 • Controle klep 3/4 • Válvula de ajuste 3/4 • Регулятор 3/4	1	CX500BV
5b	(C1100 CFEF, C1800 CFEF, C2400 CFEF) 1 1/2 control valve • Vanne de réglage 1 1/2 Steuerventil 1 1/2 • Válvula de mando 1 1/2 • Valvola di regolazione 1 1/2 • Controle klep 1 1/2 • Válvula de ajuste 1 1/2 Регулятор 1 1/2	1	CX1100BV
6	Viton® Drain plug O'Ring • Joint torique du bouchon de purge • O-Ring des Entlüftungsverschlusses Junta tórica del tapon de purga • Guarnizione del tappo di scarico • Afvoerkanal stop o'ring • Anillo da Plugue de dreno Уплотнительное кольцо	1	SPX0605Z2V
7	1/2 Drain Plug • Bouchon de purge 1/2 • Ablassschraube 1/2 • Tapón de vaciado 1/2 • Tappo di spurgo 1/2 Afvoerkanal stop 1/2 • 1/2 Plugue de dreno • Сливная пробка	1	CX250Z14A
8	Feeder lid tool • Clé pour l'ouverture du couvercle • Werkzeug zum Öffnen des Deckels • Herramienta para abrir la tapa Chiave per l'apertura del coperchio • Sleutel voor de opening van het deksel • Chave para a abertura da tampa Инструмент для снятия крышки	1	SPX3100T



CL200EURO

N°	Description ⁽¹⁾	Nb	Ref
1+2+3	Logo Cap + Cover screw • Capuchon avec logo + Vis de couvercle • Logo Kappe + Deckelschraube • Tapón logo + Tornillo tapa Tappo con logo + Vite centrale • Deksel + Schroef van deksel • Chapéu + Parafuso de tampa Винт с декоративной заглушкой	1	CLX200EGA
4	Lid • Couvercle • Deckel • Tapa • Coperchio • Deksel • Tampa • Крышка корпуса	1	CLX200C
5	Cap • Couvercle intérieur • Deckel • Tapa • Coperchio interno • Deksel • Tampa • Крышка	1	CLX200B
6	O'Ring • Joint torique • O'Ring • Junta tórica • Guarnizione O'ring • O-ring • Anel-O • Уплотнительное кольцо	1	CLX200K
5+6	Cap + O'Ring • Couvercle + joint • Deckel + Dichtung • Tapa + Junta tórica • Coperchio + O'Ring • Deksel + O'ring Tampa + Anel-O • Крышка в сборе с уплотнительным кольцом	1	CLX200CA
7	Feeder tube • Tube d'alimentation • Innerverrohrung • Tubo alimentar • Tubo di alimentazione • Voedingsbuis Tubo de alimentação • Подающая трубка	1	CLX200H
8	Control valve assembly • Vanne de réglage • Steuerventil • Válvula de mando • Valvola di regolazione • Controle klep Válvula de ajuste • Регулятор в сборе	1	CLX200PA
11	Drain Plug with gasket • Bouchon de vidange avec joint • Auslaßstopfen mit Dichtung • Tapón de vaciado con empaquetadura Tappo di guarnizione con guarnizione • Afvoerkanaal met verbindingsstuk • Plugue de dreno com junta Сливная пробка с прокладкой	1	SPX1700FGV
12	Union Connector • Pack Raccords à emboîtement • Endverbinder • Conectores de união, enchufe Connettore di raccordo femmina • Unie schakelaar • Conector de união • Фитинг для подключения (опция)	2	SP1500UNPAKE

CL100EURO

N°	Description ⁽¹⁾	Nb	Ref
4	Lid • Couvercle • Deckel • Tapa • Coperchio • Deksel • Tampa • Крышка корпуса	1	CLX110C
6	O'Ring • Joint torique de couvercle • O'Ring • Junta tórica • Guarnizione O'ring • O-ring • O-Ring • Уплотнительное кольцо	1	CLX110K
13	Control Knob Assembly • Régulateur de débit • Steuerregler • Conjunto de la perilla de control • Manopola di comando Regulator van debiet • Regulador de débito • Регулятор в сборе	1	CLX110FA
14	Check Valve Assembly • Clapet anti-retour 3/4" • Rückschlagventil • Válvula de retención • Valvola di non ritorno Terugslagklep • Válvula antiretorno • Обратный клапан в сборе	1	CLX220EA
11	Drain Plug with gasket • Bouchon de vidange avec joint • Auslaßstopfen mit Dichtung • Tapón de vaciado con empaquetadura Tappo di guarnizione con guarnizione • Afvoerkanaal met verbindingsstuk • Plugue de dreno com junta Сливная пробка с прокладкой	1	SPX1700FGV

(1) Description / Description / Bezeichnung / Descripción / Descrizione / Beschrijving / Descrição / Описание

Distributeurs de produits chimiques

Chemical feeders

Dosierer für Chemische Produkte

Dosificadores de productos quimicos

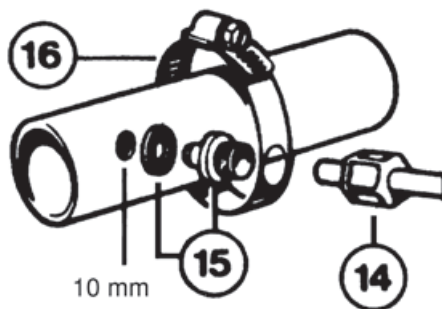
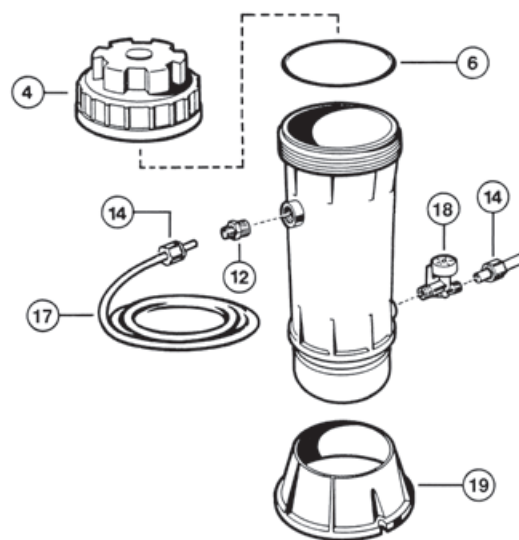
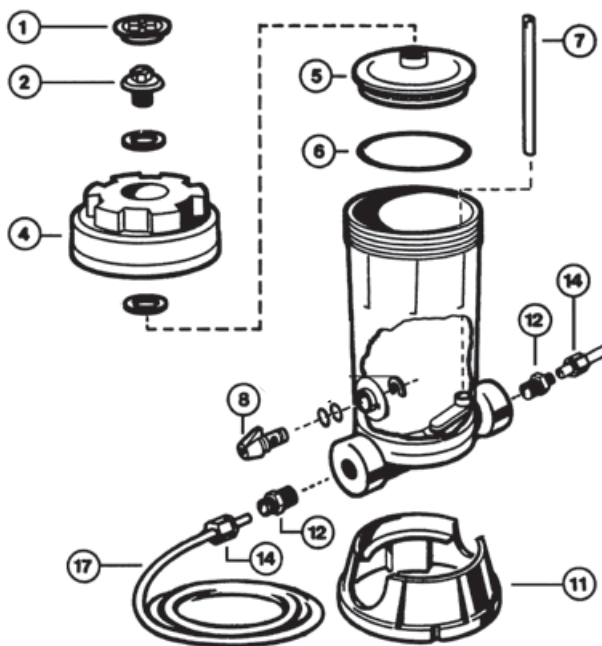
Dosatori di prodotti chimici - Doseador

Waterbehandeling

Дозаторы химических реагентов

CL220EF - ABG - BREF

CL110EF - ABG - BREF



Saddle clamp assembly
Raccordement sur tuyauterie
Anschluss an Verrohrung
Connexion a tuberias
Connessione alla tubatura

CL220EF - ABG - BREF

N°	Description ⁽¹⁾	Nb	Ref
1+2	Logo Cap + Cover retaining screw • Capuchon avec logo + Vis de couvercle • Logo Kappe + Deckelschraube Tapón logo + Tornillo tapa • Tappo con logo + Vite centrale • Sluutingskap + Schroef van deksel Chapéu + Parafuso de tampa • Винт с декоративной заглушкой	1	CLX200EGA
4	Cover cap • Couvercle • Deckel • Tapa • Coperchio • Deksel • Tampa • Крышка корпуса	1	CLX200C
5	Cap • Couvercle intérieur • Deckel • Tapa • Coperchio interno • Deksel • Tampa • Крышка		
5a	Clorine • Chlore • Chlor • Cloro • Cloro • Chloor • Cloro • Хлор	1	CLX200B
6	O'Ring • Joint torique de couvercle • O'Ring • Junta tórica • Guarnizione O'ring • O-ring • Anel-O • Уплотнительное кольцо	1	CLX200K
7	Feeder tube • Tube d'alimentation • Innerverrohrung • Tubo alimentar • Tubo di alimentazione • Voedingsbuis Tubo de alimentação • Подающая трубка	1	CLX200H
8	Control valve assembly • Vanne de réglage • Steuerventil • Válvula de mando • Valvola di regolazione • Controle klep Válvula de ajuste • Регулятор в сборе	1	CLX200PA
12	Inlet fitting adapter • Raccord de prise d'eau • Anschlussnippel • Adaptador de entrada • Raccordo di ingresso dell'acqua Inlaat • Conexão • Втулка	2	CLX220EA
14	Compression nuts (x4) • Ecrou de serrage (x4) • Kompressions (x4) • Tuerca (x4) • Dado (x4) • Noot • Tuerca (x4) Фиксирующая гайка (x4)	4	CLX220HPAK4
15	Saddle fitting • Adaptateur • Anschluss fitting • Adaptador • Adattatore • Insteeknippel • Adaptador • Втулка	2	CLX220G
16	Saddle clamp • Collier • Klammer • Abrazadera • Collare • Klemring • Colar • Хомут	2	CLX220K
17	Plastic tubing • Tuyau de raccordement • Dosierleitun • Tubo de conexión • Tubo di raccordo • Koppelingen • Tubo de conexão Пластиковая трубка	1	CLX220J

CL110EF - ABG - BREF

N°	Description ⁽¹⁾	Nb	Ref
4	Lid • Couvercle • Deckel • Tapa • Coperchio • Deksel • Tampa • Крышка		
4a	Clorine • Chlore • Chlor • Cloro • Cloro • Chloor • Cloro • Хлор	1	CLX110C
4b	Bromine • Brome • Brom • Bromo • Bromo • Brome • Bromo • Бром	1	CLX110C2*
6	O'Ring • Joint torique de couvercle • O'Ring • Junta tórica • Guarnizione O'ring • O-ring • O-Ring • Уплотнительное кольцо	1	CLX110K
12	Inlet fitting adapter • Raccord de prise d'eau • Anschlussnippel • Adaptador de entrada • Raccordo di ingresso dell'acqua Inlaat • Conexão • Втулка	1	CLX220EA
14	Compression nuts (x4) • Ecrou de serrage (x4) • Kompressions (x4) • Tuerca (x4) • Dado (x4) • Noot (x4) • Tuerca (x4) Фиксирующая гайка (x4)	4	CLX220HPAK4
15	Saddle fitting • Adaptateur • Anschluss fitting • Adaptador • Adattatore • Insteeknippel • Adaptador • Втулка	2	CLX220G
16	Saddle clamp • Collier • Klammer • Abrazadera • Collare • Klemring • Colar • Хомут	2	CLX220K
17	Plastic tubing • Tuyau de raccordement • Dosierleitun • Tubo de conexión • Tubo di raccordo • Koppelingen Tubo de conexão • Пластиковая трубка	1	CLX220J
18	Dial control • Régulateur de débit • Steuerregler • Conjunto de la perilla de control • Manopola di comando Regulator van debiet • Regulador de débito • Регулятор	1	CLX110DA

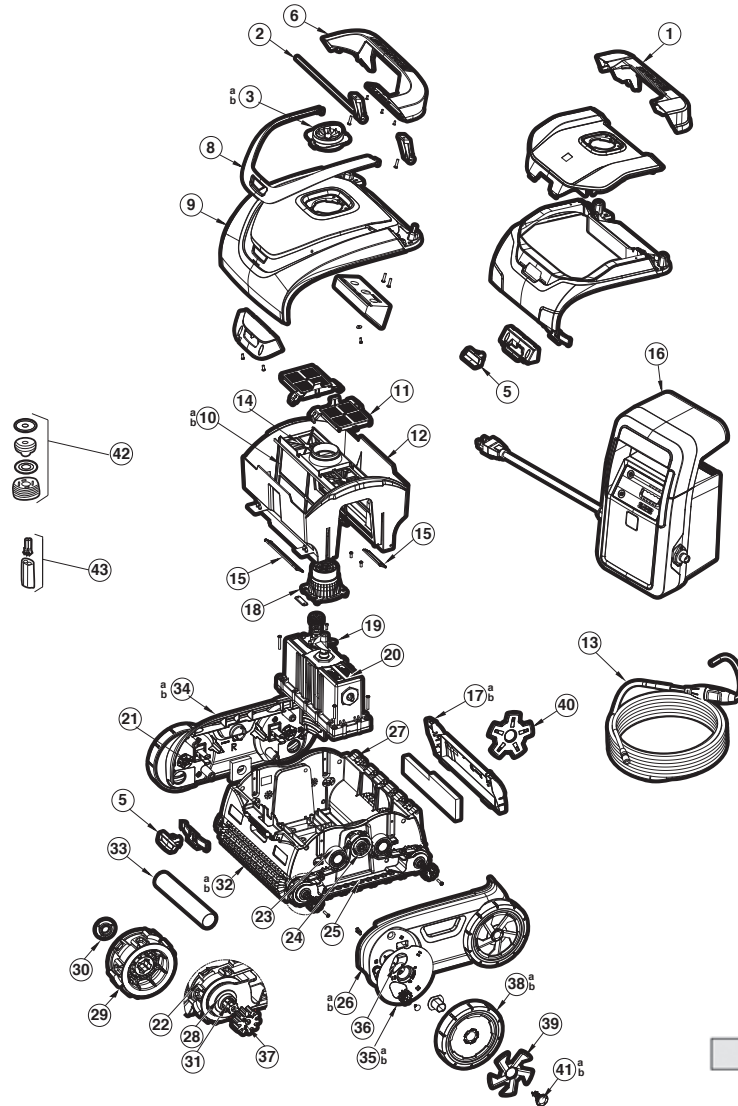
* Dans la limite des stocks disponibles - Limited quantity available - In der Grenze ihres bestandes verfügbar auf diesem artikel - En la limite de cantidades disponibles
Nella limita dei stocchi disponibili - Disponibilidade de stock limitado - количество ограничено

Nettoyeurs de piscines

Cleaners

Schwimmbadreiniger • Limpiafondos
Pulitori • Robots • Automatische Reiniger
Пылесосы

AquaVac® 500



AquaVac® 500



N°	Description	Ref
1	Poignée orange • Handle Assembly Orange • Orange Haltegriffstruktur • Conjunto de palanca Naranja • Maniglia Arancione • Conjunto do punho Laranja • Hendeleenheid Oranje • Ручка в сборе оранжевый	RCX341203OR
2	Axe, charnière • Shaft, Hinge • Achse, Gelenk • Eje, rótula • Cerniera albero • Veio, dobradiça • Scharnier uit RVS • шарнира	RCX97429
3	Grille supérieur • Hood Exhaust Nozzle • Höhere Gitter • Rejilla superior • Griglia superiore • Grade superior • Hogere rooster • Высшее сетки	
3a	Noir • Black • Schwarz • Negro • Nero • Preto • Zwart • черный	RCX341242BK
3b	Gris • Gray • Grau • Gris • Grigio • Cinza • Grijs • серый	RCX341242GR2
4	Ensemble dôme gris • Dome Assembly Gray • Haubenstruktur grau • Conjunto de cúpula gris • Gruppo Tetto grigio • Conjunto de cúpula cinza • Koepeleenheid Grijs • Корпус в сборе серый	RCXHD2AAV500C
5	Bouton Gris • Button Gray • Taste Grau • Botón Gris • Pulsante Grigio • Botão Cinza • Knop Grijs • Кнопка серый	RCX341205GR4
6	Poignée Bleu • Handle Assembly Blue • Haltegriffstruktur Blau • Conjunto de palanca Azul • Maniglia Azzurro • Conjunto do punho Azul • Hendeleenheid Blauw • Ручка в сборе синий	RCX341107BL
7	Ensemble dôme Noir/Gris • Dome Assembly Black/Gray • Haubenstruktur Schwarz/Grau • Conjunto de cúpula Negro/Gris • Gruppo Tetto Nero/Grigio • Conjunto de cúpula Preto/Cinza • Koepeleenheid Zwart/Grijs • Корпус в сборе черный/серый	RCXHD1CAV500
8	Ensemble dôme Noir • Dome Assembly Black • Haubenstruktur Schwarz • Conjunto de cúpula Negro • Gruppo Tetto Nero • Conjunto de cúpula Preto • Koepeleenheid Zwart • Корпус в сборе черный	RCX341106BK
9	Bouton Noir • Button Black • Taste Schwarz • Botón Negro • Pulsante Nero • Botão Preto • Knop Zwart • Кнопка черный	RCX341108BK
10a	Eléments filtrant (printemps) (x2) • Spring Cleanup Cartridges (x2) • Filterkartusche Nachfüllset (Frühling) (x2) • Juego de repuesto de cartucho de filtro (primavera) (x2) • Set di ricarica per cartuccia filtro (Primavera) (x2) • Conjunto de recarga do cartucho filtrante (Primavera) (x2) • Navulset voor filterpatroon (Spring) (x2) • Фильтрующий картридж (Весна) (x2)	RCX70103PAK2
10b	Eléments filtrant (printemps) (x2) • Spring Cleanup Cartridges (x2) • Filterkartusche Nachfüllset (Frühling) (x2) • Juego de repuesto de cartucho de filtro (primavera) (x2) • Set di ricarica per cartuccia filtro (Primavera) (x2) • Conjunto de recarga do cartucho filtrante (Primavera) (x2) • Navulset voor filterpatroon (Spring) (x2) • Фильтрующий картридж (Весна) (x2)	RCX70103PAK2

N°	Description	Ref
11	Porte, filtre • Door, Filter • Tür, Filter • Puerta, filtro • Sportello filtro • Porta, filtro • Deur, filter • Заслонка фильтра	RCX97417
12	Boîtier, support filtre • Housing, Filter Bucket • Gehäuse, Filtereimer • Alojamiento, cubo de filtro • Alloggio cestello filtro • Cáster, depósito do filtro • Behuizing, filteremmer • Держатель фильтр-картриджей	RCX97414
13	Cordon avec raccord tournant • Cord with swivel • Kabel mit Kabelrolle gegen Verwicklungen • Cable con conexión giratoria anti-enredos • cavo dotato di avvolgicavo • cabo anti emaranhamento • snoer met anti knoop haspel • шнур длиной 18 м с устройством поворота, предотвращающим запутывание (23м)	RCX341190A
14	Filtre supérieur (x2) • Door Filter Element (x2) • Ober Filter (x2) • Filtro superior (x2) • Filtro superiore (x2) • Superior do filtro (x2) • Bovenste filter (x2) • Верхний фильтр (x2)	RCX97417SPA2
15	Kit volet d'évacuation • Flap, Drain kit • Klappe, Abfluss, kit • Aleta, drenaje • Valvola di scarico • Aba, dreño • Klep, afvoerkanaal • дренажная заслонка	RCX974057KIT
16	Alimentation • Power Supply • Stromversorgung • Fuente de alimentación • Alimentazione • Fonte de alimentação eléctrica • Voeding • Блок питания	RCX341162*
17	Panneau arrière • Rear panel • Hinterbrett • Panel trasero • Pannello posteriore • Painel traseiro • Achter paneel • задняя панель	
17a	Noir • Black • Schwarz • Negro • Nero • Preto • Zwart • черный	RCX341103BK
17b	Gris 4 • Gray 4 • Grau 4 • Gris 4 • Grigio 4 • Cinza 4 • Grijs 4 • серый 4 (GR4)	RCX341103GR4
18	Kit de protection de turbine • Impeller Cover Kit • Schutz-Kit Lauffrad • Kit de protección de la turbina • Kit di protezione turbina • Turbina kit de proteção • Bescherming kit Voortstuwer • Комплект защиты турбины	RCX97455
19	Turbine • Impeller • Lauffrad • Impulsor • Ventola • Impulsor • Voortstuwer • Крыльчатка	RCX341241BK
20	Bloc moteur • Motor Assembly • Motorstruktur • Conjunto del motor • Gruppo motore • Conjunto do motor • Motoreenheid • Блок насоса	RCX341195*
21	Kit de moyeu de roue (x2) • Wheel Hub Kit (x2) • Radnaben Kit (x2) • Kit de cubo de rueda (x2) • Kit mozzo ruota (x2) • Kit cubo de roda (x2) • Wielnaaf kit (x2) • Ступица колеса комплект (x2)	RCX341111PAK2
22	Kit galet d'entraînement (x2) • Drive Track Wheel Kit (x2) • Ring, Antrieb (x2) • Anillo, Transmisión (x2) • Anello di trasmissione (x2) • Anel, transmissão (x2) • Drijfing (x2) • Передаточная муфта (x2)	RCX97505PAK2
23	Roulement chenille extérieur (x2) • Pulley Bearing Kit (x2) • Lager, Spannroller (x2) • Cojinete, polea intermedia (x2) • Cuscinetto puleggia folle (x2) • Rolamento, polia intermédia (x2) • Lager, vrijlooppoelie (x2) • Направляющий ролик (x2)	RCX26000PAK2
24	Ensemble palier moteur • Drive Shaft & Bearing Kit • Lager, Antriebsstruktur • Cojinete, conjunto de transmisión • Gruppo cuscinetto di trasmissione • Rolamento, conjunto de transmissão • Lager, aandrijfleenheid • Передаточный ролик	RCX97502KIT
25	Chenille • Drive Track Belt • Kette • Oruga • Cingolo • Lagarta • Rupsband • гусеница	RCX97501GR
26	Panneau latéral gauche • Left Side Cover • Linke Seite • Panel lateral izquierdo • Pannello laterale sinistro • Painel do lado esquerdo • Linker zijpaneel • Левая боковая панель	
26a	Noir • Black • Schwarz • Negro • Nero • Preto • Zwart • черный	RCX341101BK
26b	Gris 4 • Gray 4 • Grau 4 • Gris 4 • Grigio 4 • Cinza 4 • Grijs 4 • серый 4 (GR4)	RCX341101GR4
27	Socle • Base • Basis • Base • Basis • Основание	RCX341142GR
28	Bagues de rouleau (x2) • Roller Bushing Kit (x2) • Roller Buchsen Satz (x2) • Kit buje Rodillo (x2) • Kit bussola del rullo (x2) • Kit bucha do rolo (x2) • Roller bus kit (x2) • Ролик втулка комплект (x2)	RCX97506PAK2
29	Kit de roue d'entraînement • Drive Wheel Kit • Antriebsrad Kit • Juego de ruedas Drive • Kit ruote motrici • Kit rodas • Aandrijf wiel kit • Ведущее колесо комплект	RCX97509PAK2
30	Bagues d'axe de roue (x2) • Roller Shaft Bushing (x2) • Ringe Achse (x2) • Anillos eje (x2) • Anelli asse (x2) • Anéis eixo (x2) • Ringen as (x2) • Кольца ось (x2)	RCX97435PAK2
31	Axe de roue • Roller Wheel Shaft • Radwelle • Eje de la rueda • Perno ruota • Eixo da roda • Wielas • Приводной вал	RCX97507PAK2
32a	Brosse picot • Brush, Roller • Pinsel, Rolle • Escobilla, rodillo • Rullo a spazzola • Escova rolete • Rolborstel • Сменная щетка	RCX26008
32b	Rouleau + mousse • Tube wheel • Rolle + schaumstoff • Rodillo + espuma • Rullo + schiuma • Rolo + espuma • Rol + schuim • валик + пена	RCX26011WCE
33	Rouleau + Extrémité • Tube, Wheel + Roller End • Rohr, Rad + Laufrollenende • Rodillo + Extremo • Rullo + Rullo terminale • Rolo + Extremidade de rolete • Rol + Lagerblok • валик + Торец валика	RCX97410
34	Panneau latéral droit • Right Side Cover • Rechte Seite • Panel lateral derecho • Pannello laterale destro • Painel lateral direito • Rechter zijpaneel • Правая сторона панели	
34a	Noir • Black • Schwarz • Negro • Nero • Preto • Zwart • черный	RCX341102BK
34b	Gris 4 • Gray 4 • Grau 4 • Gris 4 • Grigio 4 • Cinza 4 • Grijs 4 • серый 4 (GR4)	RCX341102GR4
35a	Noir • Black • Schwarz • Negro • Nero • Preto • Zwart • черный	RCX341127BK
35b	Gris 4 • Gray 4 • Grau 4 • Gris 4 • Grigio 4 • Cinza 4 • Grijs 4 • серый 4 (GR4)	RCX341127GR4
36	Bague de roue (x2) • Wheel Bushing (x2) • Rad-Buchse (x2) • Buje de la rueda (x2) • Anelli ruota (x2) • Anéis de rodas (x2) • Wiel ringen (x2) • Колесные кольца (x2)	RCX341109PAK2
37	Kit d'engrenage de roue • Wheel Drive Gear Kit • Kit Zahnrad • Rueda dentada Kit • Ruota dentata Kit • Roda de engrenagem Kit • Kit tandwiel • Комплект шестерня	RCX341145KIT
38	Roue et pneu • Wheel Rim & Tire • Felge und Reifen • Ruedas y neumáticos • Ruote e pneumatici • Rodas e Pneus • Wielen en Banden • Колеса и шины	
38a	Noir/Bleu • Black/Blue • Schwarz/Blau • Negro/Azul • Nero/Azzurro • Preto/Azul • Zwart/Blauw • черный/синий	RCX341113BKBL
38b	Gris 4/Noir • Gray 4/Black • Grau 4/Schwarz • Gris 4/Negro • Grigio 4/Nero • Cinza 4/Preto • Grijs 4/Zwart • серый 4/черный	RCX341113GR4BK
39	Enjoliveur Gris • Boots Wheel Style Gray • Trimmen Grau • Recortar Gris • Tagliare Grigio • Aparar Cinza • Trimmen Grijs • отделка серый	RCX341123GR1
40	Enjoliveur Orange • Starfish Wheel Style Orange • Trimmen Orange • Recortar Naranja • Tagliare Arancione • Aparar Laranja • Trimmen Oranje • отделка оранжевый	RCX341206OR
41	Bouchon d'axe de roue • Wheel Axle Plug • Radachse Stecker • Enchufe Eje de la rueda • Spina perno ruota • Plugue do eixo da roda • Wielas stekker • Вилка колеса ось	
41a	Gris 1 • Gray 1 • Grau 1 • Gris 1 • Grigio 1 • Cinza 1 • Grijs 1 • серый 1 (GR1)	RCX341112GR1
41b	Orange • Orange • Orange • Naranja • Arancione • Laranja • Oranje • оранжевый	RCX341112OR
42	Kit de joint câble moteur • Motor Cord Seal Kit • Motorkabel Seal Kit • Kit del sello del cable del motor • Kit di tenuta del cavo motore • Kit de vedação cabo Motor • Motor koord afdichting kit • Комплект уплотнений двигателя шнур	RCX59004KIT
43	Kit de connecteur câble moteur • Motor Cord Connector Kit • Motorkabel-Anschluss-Kit • Kit conector del cable del motor • Kit connettore del cavo motore • Kit conector do cabo do motor • Motor snoer connector kit • Соединительный комплект Мотор шнур	RCX59002KIT
/	Mastic • Sealant • Sellador • Selante • Dichtungsmittel • Stopverf • Sigillante • герметик	RCX216A*

(1) Description / Description / Bezeichnung / Descripción / Descrizione / Beschrijving / Descrição / Описание

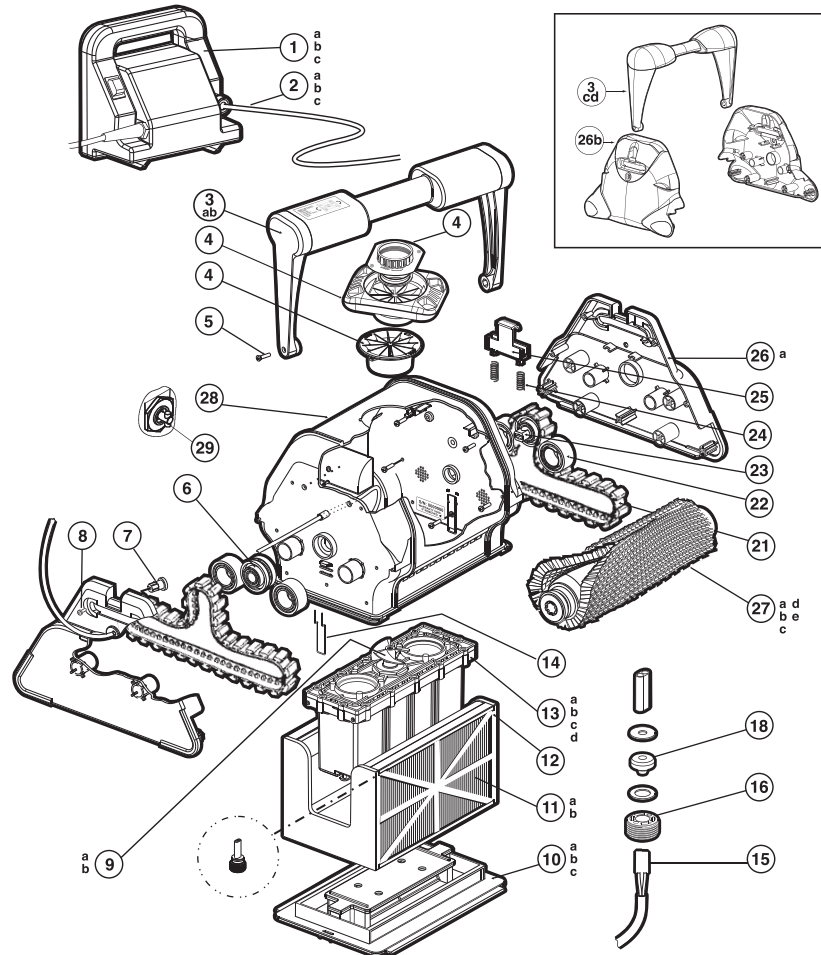
* Dans la limite des stocks disponibles - Limited quantity available - In der Grenze ihres bestandes verfügbar auf diesem artikel
En la limite de cantidades disponibles - Nella limita dei stocchi disponibili - Disponibilidade de stock limitado - количество ограничено

Nettoyeurs de piscines

Cleaners

Schwimmbadreiniger • Limpiafondos
Pulitori • Robots • Automatische Reiniger
Пылесосы

AquaVac®



AquaVac®

N°	Description	Ref
1a	Boîtier d'alimentation • Power Supply • Versorgungskasten • Caja De Alimentación • Scatola Di Alimentazione • Caixa De Alimentação • Voedingskast • Блок Питания (240V)	RCX97454
1b	Boîtier d'alimentation • Power Supply • Versorgungskasten • Caja De Alimentación • Scatola Di Alimentazione • Caixa De Alimentação • Voedingskast • Блок Питания (240V) (TS Plus / AqV Drive)	RCX31000RC
1c	Boîtier d'alimentation • Power Supply • Versorgungskasten • Caja De Alimentación • Scatola Di Alimentazione • Caixa De Alimentação • Voedingskast • Блок Питания (240V) (Quick Clean)	RCX36001
/	Disjoncteur • Circuit breaker • Schutzschalter • Cortacircuitos • Interruttore • Disjuntor • Stroomonderbreker • автоматический выключатель (3A)	RCX31013A
/	Interrupteur d'alimentation • Power Supply switch • Netzschalter • Interruptor De Alimentación • Interruttore di alimentazione • Interruptor de alimentação • Uitsknop • Переключатель питания (16A)	RCX31012
/	Membrane de l'Interrupteur • Switch membrane cover • Schalterabdeckung • Tapa del interruptor • Coprinterruttore • Tampa do interruptor • Klepje • Переключатель крышки	RCX31012A
/	Connecteur d'alimentation 24V • Power supply connector 24V • Stromversorgungsstecker 24V • Conector de alimentación de 24 V • Connettore di alimentazione 24V • Conector da fonte de alimentação 24V • Voeding connector 24V • Разъем питания 24V	RCX31018
2a	Cordon Flottant Std/Qc • Assy-Power Cord, Floating Std/Qc • Stromkabel Floating Std/Qc • Cordon Flotante Std/Qc • Cavo Galleggiante Std/Qc • Cabo Flutuante Std/Qc • Losse Kabel Std/Qc • Подвижный Шнур Стд/Бо (16,76 m)	RCX50061
2b	Cordon Flottant Std/Qc • Assy-Power Cord, Floating Std/Qc • Stromkabel Floating Std/Qc • Cordon Flotante Std/Qc • Cavo Galleggiante Std/Qc • Cabo Flutuante Std/Qc • Losse Kabel Std/Qc • Подвижный Шнур Стд/Бо (30 m)	RCX50110
2c	Cordon Flottant • Assy-Power Cord, Floating • Stromkabel Floating • Cordon Flotante • Cavo Galleggiante • Cabo Flutuante • Losse Kabel • Подвижный Шнур (16,76 m) (TS Plus / AqV Drive)	RCX50070
3a	Poignée Complète Bleu • Assy-Handle, Dk Blue • Vollständiger Handgriff Blau • Empuñadura Completa Azul • Maniglia Completa Blu • Punho Completo Azul • Volledig Handvat Blauw • Ручка Цвета Синего Цвета	RCX76007
3b	Poignée Complète Plus/QC • Assy-Handle Plus/QC • Vollständiger Handgriff Plus/QC • Empuñadura Completa Plus/QC • Maniglia Completa Plus/QC • Punho Completo Plus/QC • Volledig Handvat Plus/QC • Ручка Цвета Plus/QC	RCX76000
3c	Poignée Complète Bleu • Assy-Handle, Dk Blue • Vollständiger Handgriff Blau • Empuñadura Completa Azul • Maniglia Completa Blu • Punho Completo Azul • Volledig Handvat Blauw • Ручка Цвета Синего Цвета	RCX76015
3d	Poignée Complète Plus/QC • Assy-Handle Plus/QC • Vollständiger Handgriff Plus/QC • Empuñadura Completa Plus/QC • Maniglia Completa Plus/QC • Punho Completo Plus/QC • Volledig Handvat Plus/QC • Ручка Цвета Plus/QC	RCX97007
4	Venturi complet • Complete Venturi Assembly • Vollständiges Venturi Zusammenbau • Complete Venturi Assembly • Completo Venturi Completo • Conjunto Do Difusor Completo • Volledige Venturi-Eenheid • Трубка Вентури, Полный Комплект	RCX11208

N°	Description	Ref
5	Vis M5 X20 Pan Torx Hd T-18-8 • Screw-M4 X 12 Pan, Set Of 5 • Schraube M5x20 Seitenfläche Torx Hd T-18-8 • Tornillo M5 X20 Pan Torx Hd T-18-8 • Vite M5 X20 Pan Torx Hd T-18-8 • Parafuso M5 X20 Pan Torx Hd T-18-8 • M5-Schroef X20 Pan Torx Hd T-18-8 • Болт M5 X 20 Ключ Torx Hd T-18-8	RCX12011
6	Roulement Chenille Int • Roller-Bearing Guide • Kettenlager Innen • Rodamiento Oruga Int • Rullo Cingolato Int • Rolamento Da Lagarta Int. • Lager Binnenste Rupsband • Подшипниковая Направляющая, Внутренняя	RCX26001
7	Glissiere De Poignée • Handle-Arm Slide • Handgriffgleitschiene • Corredera De Puño • Guida Di Scorrimento • Corrediça De Punho • Hendselschuif • Направляющая Рукоятки	RCX14000
8	Vis M4 X12 Pan Torx Hd T-18-8 Aqv • Spring-Bottom Lid • Schraube M4x12 Seitenfläche Torx Hd T-18-8 Aqv • Tornillo M4 X12 Pan Torx Hd T-18-8 Aqv • Vite M4 X12 Pan Torx Hd T-18-8 Aqv • Parafuso M4 X12 Pan Torx Hd T-18-8 Aqv • M4-Schroef X12 Pan Torx Hd T-18-8 Aqv • Болт M4 X 12 Ключ Torx Hd T-18-8 Aqv	RCX12001
9a	Turbine • Impeller • Turbine • Turbina • Turbina • Voortstuwer • Турбина	RCX11000
9b	Vis M4 X12 Flat Torx Hd T15 • Screw-M4 X 12 Flat,Set Of 5 • Schraube M4x12 Flach Torx Hd T15 • Tornillo M4 X12 Flat Torx Hd T15 • Vite M4 X12 Flat Torx Hd T15 • Parafuso M4 X12 Plano Torx Hd T15 • M4-Schroef Flat Torx Hd T15 • Болт M4 X 12 Ключ Torx Hd T15	RCX12002
10a	Couvercle Inferieur Complet • Assy-Bottom Lid • Unterer Deckel Vollständig • Tapa Inferior Completa • Coperchio Inferiore Completo • Tampa Inferior Completa • Compleet Bodemdekseel • Нижняя Крышка	RCX75000
10b	Joint Couvercle Inferieur • Gasket-Filter,Bottom Lid • Dichtung Unterer Deckel • Junta Tapa Inferior • Guarnizione Coperchio Inferiore • Junta Da Tampa Inferior • Pakking Bodemdekseel • Замок Нижней Крышки	RCX78005
10c	Clapet Admission Aqv • Flap-Inlet • Einlassklappe Aqv • Válvula Admisión Aqv • Válvula Automática De Admissão Aqv • Toevoerventiel Aqv • Впускная Задвижка Aqv	RCX75005
11a	Eléments filtrant • Filter Cartridge Refill Set • Filterkartusche Nachfüllset • Juego de repuesto de cartucho de filtro • Set di ricarica per cartuccia filtro • Conjunto de recarga do cartucho filtrante • Navulset voor filterpatroon • Фильтрующий картридж	RCX70101PAK2
11b	Eléments filtrant (printemps) • Filter-spring clean-up set • Filterkartusche Nachfüllset (Frühling) • Juego de repuesto de cartucho de filtro (primavera) • Set di ricarica per cartuccia filtro (Primavera) • Conjunto de recarga do cartucho filtrante (Primavera) • Navulset voor filterpatroon (Spring) • Фильтрующий картридж (Весна)	RCX70103PAK2
12	Elément Filtrant Complet • Assembly-Filter Cartridge • Filterelement Vollständig • Elemento Filtrante Completo • Elemento Filtrante Completo • Elemento Filtrante Completo • Volledig Filterelement • Фильтр, Полный Комплект	RCX70100
13a	Ensemble moteur 4h dc • Motor-unit, 4 hr dc input • Struktur motor 4h gleichstrom • Conjunto motor 4h dc • Unità motore 4h dc • Conjunto do motor 4h cc • Motoreenheid 4u dc • силовая установка 4h пост. Тока	RCX40000DC
13b	Ensemble moteur qc 4h dc • Motor unit, 4 hr dc quick clean • Struktur motor qc 4h gleichstrom • Conjunto motor qc 4h dc • Unità motore qc 4h dc • Conjunto do motor qc 4h dc • Motoreenheid qc 4u dc • силовая установка бо 4h пост.Тока	RCX43000
13c	Ensemble moteur drive 4h dc • Assy-motor unit, remote 4 hr • Struktur motor antrieb 4h gleichstrom • Conjunto motor drive 4h dc • Unità motore drive 4h dc • Conjunto do motor drive 4h cc • Motoreenheid drive 4h dc • силовая установка, удаленный доступ, 4h пост.Тока	RCX40000RC
13d	Ensemble moteur drive 7h dc • Assy-motor unit, remote 7 hr • Struktur motor antrieb 7h gleichstrom • Conjunto motor drive 7h dc • Unità motore drive 7h dc • Conjunto do motor drive 7h cc	RCX41000DC
14	Clip De Couvercle • Clip-Lid, Set Of 2 • Deckelclip • Clip De Tapa • Molla Coperchio • Grampo De Tampa • Dekselclip • Зажим Крышки	RCX11400
15	Embase de connecteur Molex • Connector Socket Molex • Steckdose Molex • Enchufe conector Molex • Connettore Socket Molex • Supporte de conector Molex • Molex contrastekker • Контактное гнездо Molex	RCX59006
16	Prise étanche connecteur • Seal Plug • Abdichtstopfen • Tapón de sellado • Guarnizione a innesto • Tampão vedante • Afsluitplug • Уплотняющая пробка	RCX59004*
18	Joint de compression connecteur • Seal-compression • Kompressionsdichtung stecker • Junta de compresión conector • Guarnizione di compressione conettore • Junta de compressão do conector • samendrukbare pakking aansluit • сжимающий замок коннектора	RCX59003*
21	Chenille • Drive track-soft tread • Kette • Oruga • Cingolo • Lagarta • Rupsband • гусеница	RCX23002
22	Roulement chenille ext • Pulley-bearing idler • Kettenlager außen • Rodamiento oruga ext • Rullo cingolato ext • Rolamento da lagarta ext. • Lager buitenste rupsband • подшипниковая направляющая, внешняя	RCX26000PAK2
23	Roulement chenille moteur int • Assy-drive bearing pulley • Kettenlager motor innen • Rodamiento oruga motor int • Rullo cingolato motore int • Rolamento da lagarta do motor int. • Lager binnenste rupsband motor • подшипниковая направляющая привода, внутренняя	RCX26002
24	Ressort clip poignée • Spring-handle latch • Feder clip handgriff • Muelle clip empuñadura • Molla per maniglia • Mola do grampo do punho • Veer hendel • пружинный зажим рукоятки	RCX12100
25	Clip poignée • Latch-handle • Clip handgriff • Clip empuñadura • Maniglia a molla • Grampo do punho • Hendel • зажим рукоятки	RCX14100
26a	Capot Coté Tigershark • Cover Side • Haube Seite Tigershark • Capó Lado Tigershark • Cappuccio Laterale Tigershark • Capó Lateral Tigershark • Behuizing Zijkant Tigershark • Боковой Капот Тигрового Цвета	RCX13200
26b	Capot coté new platin drive/qc • Side cover-gray new style • Haube auf der seite new platin antrieb/qc • Capó lado new platin drive/qc • Cappuccio laterale platino drive/qc nuova versione • Capó lateral novo platina drive/qc • behuizing zijkant new platin drive/qc • боковой капот платинового цвета, удаленный доступ/бо	RCX97201
27a	Brosse picot • Brush-roller t/s, clear • Picotbürste • Cepillo pico • Rullo a spazzola • Escova com saliências • Borstel met stekels • остроконечная щетка	RCX26008
27b	Rouleau + mousse • Tube wheel + foam • Rolle + schaumstoff • Rodillo + espuma • Rullo + schiuma • Rolo + espuma • Rol + schuim • валик + пена	RCX26012
27c	Rouleau tube seul • Tube, Wheel • Rohr, Rad • Cámara, rueda • Cerchione • Tubo, roda • Wielbuis • Корпус валика	RCX26003
27d	Roulement de rouleau • Bearing-Wheel Tube • Rollenlager • Rodamiento de rodillos • Cuscinetto a rullo • Rolamento de rolo • Rollager • Роликовый подшипник	RCX26005S
27e	Vis • Screw-Self Tap Phil Flat #4x3/8 Ss • Schraube • Tornillo • Vite • Parafuso • Schroef • Болт	RCX3406
28	Corps Tigershark Assemble • Assy - Outer Casing Tigershark • Korpus Tigershark Zusammenbau • Cuerpo Tigershark Ensambladura • Corpo Tigershark • Corpo Tigershark Montado • Monteerdeel Tigershark • Корпус Тигрового Цвета	RCX13001
29	Ergot d'entraînement • Drive Pin Assembly • Mitnehmerliftstruktur • Conjunto de pasador de transmisión • Gruppo coppiglia • Conjunto do pino de transmissão • Meeneempeneenheid • Комплектный поводковый палец	RCX40117
/	Kit nouveau système d'entraînement • Kit upgrade drive system • Kit neue Antriebssystem • Nuevo sistema de impulsión Kit • Kit nuovo sistema di azionamento • Sistema de acionamento novo Kit • Kit nieuw aandrijfsysteem • Комплект новая система привода	RCX97500GR
/	Incert grande vitesse • high velocity inlet • Hochgeschwindigkeitseinsatz • inserción alta velocidad • Inserto alta velocità • inserção de alta velocidade • hoge snelheid insert • вставка высокая скорость»	RCX17000
/	Kit Plaque Restrictive • Kit Restrictor Plate • Rückhalteplatte • Chapa Restrictiva • Placca Di Strozzatura • Placa Restritiva • Restrictieplaat • Ограничительная Шайба	RCX11206WC
/	Plaque Restrictive Nouveau Modèle • Kit-Restrictor Plate New Model • Rückhalteplatte, Neues Modell • Chapa Restrictiva Nuevo Modelo • Placca Di Strozzatura Nuovo Modello • Placa Restritiva – Novo Modelo • Restrictieplaat Nieuw Model • Ограничительная Шайба Новая Модель	RCX11207
/	Télécommande Aqv Drive • Remote-Hand Held • Fernbedienung Aqv Antrieb • Telemando Aqv Drive • Telecomando Aqv Drive • Comando À Distância Aqv Drive • Afstandsbediening Aqv Drive • Дистанционное Управление Aqv (<--2007) (418 Mhz)	RCX40209*
/	Télécommande Aqv Drive • Remote-Hand Held • Fernbedienung Aqv Antrieb • Telemando Aqv Drive • Telecomando Aqv Drive • Comando À Distância Aqv Drive • Afstandsbediening Aqv Drive • Дистанционное Управление Aqv (2008-->) (433 Mhz)	RCX40215
/	Verin • Assy-Solenoid, Ts Remote • Zylinder • Gato • Martinetto • Êmbolo E Cilindro • Vijzel • Домкрат (TS Plus / Aqv Drive)	RCX42000

(1) Description / Description / Bezeichnung / Descripción / Descrizione / Beschrijving / Descrição / Описание

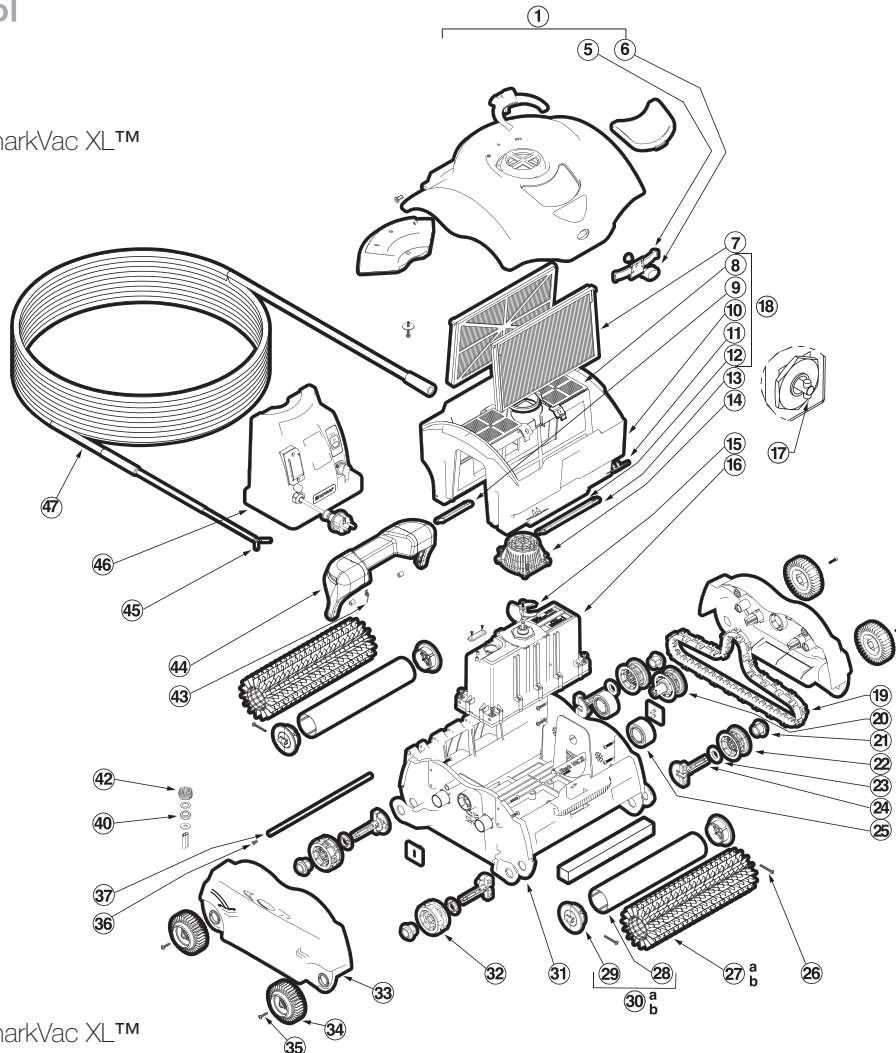
* Dans la limite des stocks disponibles - Limited quantity available - In der Grenze ihres bestandes verfügbar auf diesem artikel - En la limite de cantidades disponibles - Nella limita dei stocchi disponibili - Disponibilidade de stock limitado - количество ограничено

Nettoyeurs de piscines

Cleaners

Schwimmbadreiniger • Limpiafondos
Pulitori • Robots • Automatische Reinigers
Пылесосы

e.VAC Pro™ / SharkVac XL™



e.VAC Pro™ / SharkVac XL™

N°	Description	Ref
1	Ensemble dôme • Dome Assembly • Haubenstruktur • Conjunto de cúpula • Gruppo Tetto • Conjunto de cúpula • Koepelenheid • Корпус в сборе SharkVac XL™ Pilot e.VAC Pro™	R CX97471SB R CX97471CY R CX97431 R CX97433
5	Ressort plat • Spring, Flat • Feder, flach • Muelle, Plano • Molla piatta • Mola, plana • Platte veer • Плоская пружина	R CX97431
6	Bouton • Button • Taste • Boton • Pulsante • Botao • Knop • Кнопка	R CX97433
7a	Eléments filtrant • Filter Cartridge Refill Set • Filterkartusche Nachfüllset • Juego de repuesto de cartucho de filtro • Set di ricarica per cartuccia filtro • Conjunto de recarga do cartucho filtrante • Navulset voor filterpatroon • Фильтрующий картридж	R CX70101PAK2
7b	Eléments filtrant (printemps) • Filter-spring clean-up set • Filterkartusche Nachfüllset (Frühling) • Juego de repuesto de cartucho de filtro (primavera) • Set di ricarica per cartuccia filtro (Primavera) • Conjunto de recarga do cartucho filtrante (Primavera) • Navulset voor filterpatroon (Spring) • Фильтрующий картридж (Весна)	R CX70103PAK2
8a	Porte, filtre • Door, Filter • Tür, Filter • Puerta, filtro • Sportello filtro • Porta, filtro • Deur, filter • Заслонка фильтра	R CX97417
8b	Filtre supérieur (x2) • Door Filter Element (x2) • Ober Filter (x2) • Filtro superior (x2) • Filtro superiore (x2) • Superior do filtro (x2) • Bovenste filter (x2) • Верхний фильтр (x2)	R CX97417SPAK2
9	Kit volet d'évacuation • Flap, Drain kit • Klappe, Abfluss, kit • Aleta, drenaje • Valvola di scarico • Aba, dreño • Klep, afvoerkanaal • дренажная заслонка	R CX97405
10	Boîtier, support filtre • Housing, Filter Bucket • Gehäuse, Filtereimer • Alojamiento, cubo de filtro • Alloggio cestello filtro • Cáster, depósito do filtro • Behuizing, filteremmer • Держатель фильт-картриджей	R CX97414
11	Porte, filtre • Door, Filter • Tür, Filter • Puerta, filtro • Sportello filtro • Porta, filtro • Deur, filter • Заслонка фильтра	R CX97417
12	Volet d'évacuation en caoutchouc • Flap, Rubber • Klappe, Gummi • Aleta, goma • Valvola di scarico in gomma • Aba, borracha • Rubberen klep • Резиновая заслонка	R CX97445
13	Grand volet d'évacuation • Flap, Drain Large • Klappe, Abfluss, breit • Aleta, drenaje grande • Valvola di scarico grande • Aba, dreño grande • Klep, groot afvoerkanaal • Большая дренажная заслонка	R CX97407
14	Tube venturi • Tube, Vent • Rohr, Absaugöffnung • Tubo, ventilación • Tubo di sfiato • Tubo, ventilação • Ventilatiebuis • Вентиляционная труба	R CX97455
15	Turbine • Impeller • Laufrad • Impulsor • Ventola • Impulsor • Voortstuwer • Крыльчатка	R CX11000
16	Bloc moteur • Motor Assembly • Motorstruktur • Conjunto del motor • Gruppo motore • Conjunto do motor • Motoreenheid • Блок насоса SharVac XL Pilot	R CX97490XLP

N°	Description	Ref
17	e.VAC Pro™ / SharkVac XL Ergot d'entraînement • Drive Pin Assembly • Mitnehmerstiftstruktur • Conjunto de pasador de transmisión • Gruppo coppiglia • Conjunto do pino de transmissão • Meeneempeneenheid • Комплектный поводковый палец	RCX97490 RCX40117
18	Ensemble bloc filtrant • Filter Bucket Assembly • Filtereimerstruktur • Conjunto de cubo de filtro • Gruppo cestello filtro • Conjunto de depósito do filtro • Filteremmereenheid • Корзина в сборе	RCX97414
19	Chenille • Drive Track Belt • Kette • Oruga • Cingolo • Lagarta • Rupsband • гусеница <-- 2013 2013-->	RCX23002 RCX97501GR RCX97502GR
20	Ensemble palier moteur • Drive Shaft & Bearing Kit • Lager, Antriebsstruktur • Cojinete, conjunto de transmisión • Gruppo cuscinetto di trasmissione • Rolamento, conjunto de transmissão • Lager, aandrijfleenheid • Передаточный ролик	RCX97506PAK2
21	Bagues de rouleau (x2) • Roller Bushing Kit (x2) • Roller Buchsen Satz (x2) • Kit buje Rodillo (x2) • Kit bussola del rullo (x2) • Kit bucha do rolo (x2) • Roller bus kit (x2) • Ролик втулка комплект (x2)	RCX97505PAK2
22	Kit galet d'entraînement (x2) • Drive Track Wheel Kit (x2) • Ring, Antrieb (x2) • Anillo, Transmisión (x2) • Anello di trasmissione (x2) • Anel, transmissão (x2) • Drijring (x2) • Передаточная муфта (x2)	RCX97435PAK2
23	Bagues d'axe de roue (x2) • Roller Shaft Bushing (x2) • Ringe Achse (x2) • Anillos eje (x2) • Anelli asse (x2) • Anéis eixo (x2) • Ringen as (x2) • Кольца ось (x2)	RCX97507PAK2 RCX26000PAK2
24	Axe de roue • Roller Wheel Shaft • Radwelle • Eje de la rueda • Perno ruota • Eixo da roda • Wielas • Приводной вал	RCX97459
25	Roulement chenille ext • Pulley-bearing idler • Kettenlager außen • Rodamiento oruga ext • Rullo cingolato ext • Rolamento da lagarta ext. • Lager buitenste rupsband • подшипниковая направляющая, внешняя	RCX97459
26	Vis m5x35mm pt • Screw M5X35MM PT • Schraube M 5 x 35 mm, PT • Tornillo M5X35MM PT • Vite M5X35MM PT • Parafuso M5 x 35 mm plano TORX • Schroef M5X35MM PT • Винт M5X35 мм PT	RCX26008
27a	Brosse picot • Brush-roller t/s, clear • Picotbürste • Cepillo pico • Rullo a spazzola • Escova com saliências • Borstel met stekels • остроконечная щетка	RCX26011WCE
27b	Rouleau + mousse • Tube wheel • Rolle + schaumstoff • Rodillo + espuma • Rullo + schiuma • Rolo + espuma • Rol + schuim • валик + пена	RCX97409* RCX97510GRPAK2 RCX97410
28	Rouleau tube seul • Tube, Wheel • Rohr, Rad • Cámara, rueda • Cerchione • Tubo, roda • Wielbuis • Корпус валика	RCX97410
29	Extrémité Rouleau • Roller End • Laufrollenende • Extremo • Rullo terminale • Extremidade de rolete • Lagerblok • Торец валика	RCX97410
30a	Rouleau + Extrémité Gris • Tube, Wheel + Roller End Gray • Rohr, Rad + Laufrollenende Grau • Rodillo + Extremo Gris • Rullo + Rullo terminale Grigio • Rolo + Extremidade de rolete Cinza • Rol + Lagerblok Grijs • валик + Торец валика серый	RCX97401SB RCX97401 RCX97509PAK2
31	Socle • Base • Basis • Base • Base • Basis • Основание SharkVac XL Pilot e.VAC Pro™ / SharkVac XL™	RCX97401SB RCX97401 RCX97509PAK2
32	Kit de roue d'entraînement • Drive Wheel Kit • Antriebsrad Kit • Juego de ruedas Drive • Kit ruote motrici • Kit rodas • Aandrijfwielt kit • Ведущее колесо комплект	RCX97403 RCX97508GR
33	Panneau latéral • Panel, Side • Blende, Seite • Panel, lateral • Pannelo laterale • Painel, lateral • Zijpaneel • Боковая панель	RCX97403
34	Jante avec pneu • Wheel Rim with Tire • Felge mit Reifen • Lanta de rueda con neumático • Cerchione con pneumatico • Jante de roda com pneu • Wielvelg met band • Колесо с накаткой	RCX12011
35	Vis M5 X20 Pan Torx Hd T-18-8 • Screw-M4 X 12 Pan, Set Of 5 • Schraube M5x20 Seitenfläche Torx Hd T-18-8 • Tornillo M5 X20 Pan Torx Hd T-18-8 • Vite M5 X20 Pan Torx Hd T-18-8 • Parafuso M5 X20 Pan Torx Hd T-18-8 • M5-Schroef X20 Pan Torx Hd T-18-8 • Болт M5 X 20 Ключ Torx Hd T-18-8	RCX97459
36	Vis plate m7x10mm TORX • Screw M7X10MM Flat TORX • Schraube M 7x10 mm flach, Torx • Tornillo M7X10MM de cabeza plana TORX • Vite a testa piatta M7X10MM TORX • Parafuso M7 x 10 mm plano TORX • Schroef M7X10MM Flat TORX • Винт M7X10 мм, TORX	RCX97429
37	Axe, charnière acier inox • Shaft, Hinge S.S. • Achse, Gelenk S. S. • Eje, rótula S.S. • Cerniera albero S.S. • Veio, dobradiça S.S. • Scharnieras uit RVS • Ось шарнира	RCX59003*
40	Joint de compression connecteur • Seal-compression • Kompressionsdichtung stecker • Junta de compresión conector • Guarnizione di compressione connettore • Junta de compressão do conector • samendrukbare pakking aansluiting • сжимающий замок коннектора	RCX59004*
42	Prise étanche connecteur • Seal Plug • Abdichtstopfen • Tapón de sellado • Guarnizione a innesto • Tampão vedante • Afsluitplug • Уплотняющая пробка	RCX97427
43	Ressort, poignée • Spring, Handle • Feder, Haltegriff • Muelle, palanca • Maniglia a molla • Mola, punho • Hendeveer • Пружина ручки	RCX97480SB RCX97480CY RCX59006
44	Poignée • Handle Assembly • Haltegriffstruktur • Conjunto de palanca • Maniglia • Conjunto do punho • Hendeleenheid • Ручка в сборе SharkVac XL / SharkVac XL Pilot e.VAC Pro™	RCX97454QC RCX97454XLP RCX31013A
45	Embase de connecteur Molex • Connector Socket Molex • Steckdose Molex • Enchufe conector Molex • Connettore Socket Molex • Suporte de conector Molex • Molex contrastekker • Контактное гнездо Molex	RCX97454QC RCX97454XLP RCX31013A
46	Alimentation • Power Supply • Stromversorgung • Fuente de alimentación • Alimentazione • Fonte de alimentação eléctrica • Voeding • Блок питания eVac Pro / SharkVac XL SharkVac XL Pilot	RCX97454QC RCX97454XLP RCX31013A
/	Disjoncteur • Circuit breaker • Schutzschalter • Cortacircuitos • Interruttore • Disjuntor • Stroomonderbreker • автоматический выключатель (3А)	RCX31012
/	Interrupteur d'alimentation • Power Supply switch • Netzschalter • Interruptor De Alimentación • Interruttore di alimentazione • Interruptor de alimentação • Uitknop • Переключатель питания (16А)	RCX31012A
/	Membrane de l'Interrupteur • Switch membrane cover • Schalterabdeckung • Tapa del interruptor • Coprinterruttore • Tampa do interruptor • Klepje • Переключатель крышки	RCX31018
/	Connecteur d'alimentation 24V • Power supply connector 24V • Stromversorgungsstecker 24V • Conector de alimentación de 24 V • Connettore di alimentazione 24V • Conector da fonte de alimentação 24V • Voeding connector 24V • Разъем питания 24V	RCX50061
47	Cordon Flottant Std/Qc • Assy-Power Cord, Floating Std/Qc • Stromkabel Floating Std/Qc • Cordon Flotante Std/Qc • Cavo Galleggiante Std/Qc • Cabo Flutuante Std/Qc • Losse Kabel Std/Qc • Подвижный Шнур Стд/Бо (16,76 м)	RCX97500GR
/	Kit nouveau système d'entraînement • Kit upgrade drive system • Kit neue Antriebssystem • Nuevo sistema de impulsión Kit • Kit nuovo sistema di azionamento • Sistema de acionamento novo Kit • Kit nieuw aandrijfsysteem • Комплект новая система привода	

(1) Description / Description / Bezeichnung / Descripción / Descrizione / Beschrijving / Descrição / Описание

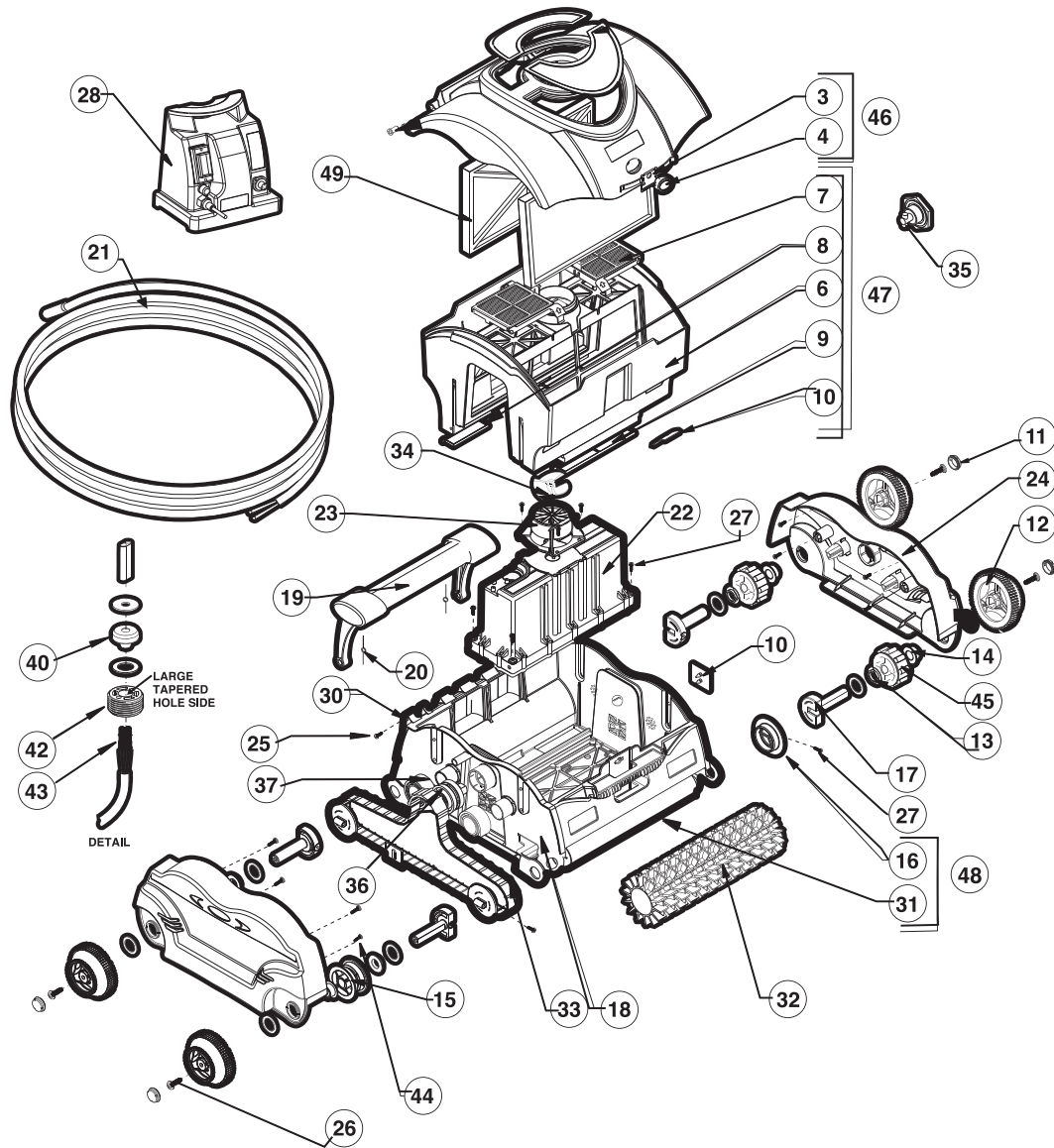
* Dans la limite des stocks disponibles - Limited quantity available - In der Grenze ihres bestandes verfügbar auf diesem artikel - En la limite de cantidades disponibles
Nella limita dei stocchi disponibili - Disponibilidade de stock limitado - количество ограничено

Nettoyeurs de piscines

Cleaners

Schwimmbadreiniger • Limpiafondos
Pulitori • Robots • Automatische Reiniger
Пылесосы

SharkVac™ /
e.VAC™



N°	Description	Ref
3	Ressort plat • Spring, Flat • Feder, flach • Muelle, Plano • Molla piatta • Mola, plana • Platte veer • Плоская пружина	RCX97431
4	Bouton • Button • Taste • Botón • Pulsante • Botao • Кноп • Кнопка	RCX97433
6	Boîtier, support filtre • Housing, Filter Bucket • Gehäuse, Filterreimer • Alojamiento, cubo de filtro • Alloggio cestello filtro • Cáster, depósito do filtro • Behuizing, filteremmer • Держатель фильт-картриджей	RCX97414
7a	Porte, filtre • Door, Filter • Tür, Filter • Puerta, filtro • Sportello filtro • Porta, filtro • Deur, filter • Заслонка фильтра	RCX97417
7b	Filtre supérieur (x2) • Door Filter Element (x2) • Ober Filter (x2) • Filtro superior (x2) • Filtro superiore (x2) • Superior do filtro (x2) • Bovenste filter (x2) • Верхний фильтър (x2)	RCX97417SPAK2
8	Kit volet d'évacuation • Flap, Drain kit • Klappe, Abfluss, kit • Aleta, drenaje • Valvola di scarico • Aba, dreño • Klep, afvoerkanal • дренажная заслонка	RCX97405
9	Grand volet d'évacuation • Flap, Drain Large • Klappe, Abfluss, breit • Aleta, drenaje grande • Valvola di scarico grande • Aba, dreño grande • Klep, groot afvoerkanal • Большая дренажная заслонка	RCX97407
10	Volet d'évacuation en caoutchouc • Flap, Rubber • Klappe, Gummi • Aleta, goma • Valvola di scarico in gomma • Aba, borracha • Rubberen klep • Резиновая заслонка	RCX97445
11	Enjolveur roue • Cap, Wheel Rim • Deckel, Felge • Tapa, llanta de rueda • Copricerchione • Tampão, jante de roda • Kap, wielvelg • Колпачек	RCX97447
12	Jante avec pneu • Wheel Rim with Tire • Felge mit Reifen • Llanta de rueda con neumático • Cerchione con pneumatico • Jante de roda com pneu • Wielvelg met band • Колесо с накаткой	RCX97449
13	Bagues d'axe de roue (x2) • Roller Shaft Bushing (x2) • Ringe Achse (x2) • Anillos eje (x2) • Anelli asse (x2) • Anéis eixo (x2) • Ringen as (x2) • Кольца ось (x2)	RCX97435PAK2

N°	Description	Ref
14	Bagues de rouleau (x2) • Roller Bushing Kit (x2) • Roller Buchsen Satz (x2) • Kit buje Rodillo (x2) • Kit bussola del rullo (x2) • Kit bucha do rolo (x2) • Roller bus kit (x2) • Ролик втулка комплект (x2)	RCX97506PAK2
15	kit galet d'entraînement (x2) • Drive Track Wheel Kit (x2) • Ring, Antrieb (x2) • Anillo, Transmisión (x2) • Anello di trasmissione (x2) • Anel, transmissão (x2) • Drijftring (x2) • Передаточная муфта (x2)	RCX97505PAK2
16	Extrémité de rouleau • Roller End • Laufrollenende • Extremo de rodillo • Rullo terminale • Extremidade de rolete • Lagerblok • Торец валика	RCX97441
17	Axe de roue • Roller Wheel Shaft • Radwelle • Eje de la rueda • Perno ruota • Eixo da roda • Wielas • Приводной вал	RCX97507PAK2
18	Socle • Base • Basis • Base • Base • Basis • Основание	RCX97401
19	Ensemble de poignée • Handle Assembly • Haltegriffstruktur • Conjunto de palanca • Maniglia • Conjunto do punho • Hendeleenheid • Ручка в сборе	RCX97425
20	Ressort, poignée • Spring, Handle • Feder, Haltegriff • Muelle, palanca • Maniglia a molla • Mola, punho • Hendeveer • Пружина ручки	RCX97427
21	Cordon, ensemble 15m • Cord, Assembly 15m • Kabel, Struktur 15m • Cable, Conjunto 15m • Gruppo cavo 15m • Cabo, conjunto, 15 m • Snoereenheid 15m • Кабель 15м	RCX97413
22	Bloc moteur • Motor Assembly • Motorstruktur • Conjunto del motor • Gruppo motore • Conjunto do motor • Motoreenheid • Блок насоса	RCX97400
23	Tube venturi • Tube, Vent • Rohr, Absaugöffnung • Tubo, ventilación • Tubo di sfato • Tubo, ventilação • Ventilatiebuis • Вентиляционная труба	RCX97455
24	Panneau latéral • Panel, Side • Blende, Seite • Panel, lateral • Pannello laterale • Painel, lateral • Zijpaneel • Боковая панель	RCX97403
25	Vis plate m7x10mm TORX • Screw M7X10MM Flat TORX • Schraube M 7x10 mm flach, Torx • Tornillo M7X10MM de cabeza plana TORX • Vite a testa piatta M7X10MM TORX • Parafuso M7 x 10 mm plano TORX • Schroef M7X10MM Flat TORX • Винт M7X10 мм, TORX	RCX97459
26	Vis plate m7x10mm TORX • Screw M7X10MM Flat TORX • Schraube M 7x10 mm flach, Torx • Tornillo M7X10MM de cabeza plana TORX • Vite a testa piatta M7X10MM TORX • Parafuso M7 x 10 mm plano TORX • Schroef M7X10MM Flat TORX • Винт M7X10 мм, TORX	RCX97459
27	Vis m5x35mm pt • Screw M5X35MM PT • Schraube M 5 x 35 mm, PT • Tornillo M5X35MM PT • Vite M5X35MM PT • Parafuso M5 x 35 mm plano TORX • Schroef M5X35MM PT • Винт M5X35 мм PT	RCX97461
28	Alimentation • Power Supply • Stromversorgung • Fuente de alimentación • Alimentazione • Fonte de alimentação eléctrica • Voeding • Блок питания	RCX97454
/	Disjoncteur • Circuit breaker • Schutzschalter • Cortacircuitos • Interruttore • Disjuntor • Stroomonderbreker • автоматический выключатель (3A)//	RCX31013A
/	Interrupteur d'alimentation • Power Supply switch • Netzschalter • Interruptor De Alimentación • Interruttore di alimentazione • Interruptor de alimentação • Uitknop • Переключатель питания (16A)//	RCX31012
/	Membrane de l'Interrupteur • Switch membrane cover • Schalterabdeckung • Tapa del interruptor • Coprinterruttore • Tampa do interruptor • Klepje • Переключатель крышки//	RCX31012A
/	Connecteur d'alimentation 24V • Power supply connector 24V • Stromversorgungsstecker 24V • Conector de alimentación de 24 V • Connettore di alimentazione 24V • Conector da fonte de alimentação 24V • Voeding connector 24V • Разъем питания 24V//	RCX31018
29	Rouleau tube seul • Tube, Wheel • Rohr, Rad • Cámara, rueda • Cerchione • Tubo, roda • Wielbuis • Корпус валика	RCX97409*
30	Axe, charnière acier inox • Shaft, Hinge S.S. • Achse, Gelenk S. S. • Eje, rótula S.S. • Cerniera albero S.S. • Veio, dobradiça S.S. • Scharnieras uit RVS • Ось шарнира	RCX97429
31	Rouleau tube seul • Tube, Wheel • Rohr, Rad • Cámara, rueda • Cerchione • Tubo, roda • Wielbuis • Корпус валика	RCX97409*
32	Brosse picot • Brush-roller t/s, clear • Picotbürste • Cepillo pico • Rullo a spazzola • Escova com saliências • Borstel met stekels • остроконечная щетка	RCX26008
33	Chenille • Drive Track Belt • Kette • Oruga • Cingolo • Lagarta • Rupsband • гусеница <-- 2013 2013-->	RCX23002 RCX97501GR
34	Turbine • Impeller • Laufrad • Impulsor • Ventola • Impulsor • Voortstuwer • Крыльчатка	RCX11000
35	Ergot d'entraînement • Drive Pin Assembly • Mitnehmerstiftstruktur • Conjunto de pasador de transmisión • Gruppo coppiglia • Conjunto do pino de transmissão • Meeneempeneenheid • Комплексный поводковый палец	RCX40117
36	Ensemble palier moteur • Drive Shaft & Bearing Kit • Lager, Antriebsstruktur • Cojinete, conjunto de transmisión • Gruppo cuscinetto di trasmissione • Rolamento, conjunto de transmissão • Lager, aandrijfteenheid • Передаточный ролик	RCX97502GR
37	Roulement chenille ext • Pulley-bearing idler • Kettenlager außen • Rodamiento oruga ext • Rullo cingolato ext • Rolamento da lagarta ext. • Lager buitenste ruspband • подшипниковая направляющая, внешняя	RCX26000PAK2
40	Joint à compression • Compression Seal • Pressdichtung • Sello de compresión • Guarnizione di compressione • Junta de compressão • Samendrukbare pakking • Резиновое уплотнение	RCX97462
42	Prise étanche connecteur • Seal Plug • Abdichtstopfen • Tapón de sellado • Guarnizione a innesto • Tampão vedante • Afsluitplug • Уплотняющая пробка	RCX59004*
43	Embase de connecteur Molex • Connector Socket Molex • Steckdose Molex • Enchufe conector Molex • Connettore Socket Molex • Suporte de conector Molex • Molex contrastekker • Контактное гнездо Molex	RCX59006
44	Vis M5 X20 Pan Torx Hd T-18-8 • Screw-M4 X 12 Pan, Set Of 5 • Schraube M5x20 Seitenfläche Torx Hd T-18-8 • Tornillo M5 X20 Pan Torx Hd T-18-8 • Vite M5 X20 Pan Torx Hd T-18-8 • Parafuso M5 X20 Pan Torx Hd T-18-8 • M5-Schroef X20 Pan Torx Hd T-18-8 • Болт M5 X 20 Ключ Torx Hd T-18-8	RCX12011
45	Kit de roue d'entraînement • Drive Wheel Kit • Antriebsrad Kit • Juego de ruedas Drive • Kit ruote motrici • Kit rodas • Aandrijfwiël kit • Ведущее колесо комплект	RCX97509PAK2
46	Ensemble dôme • Dome Assembly • Haubenstruktur • Conjunto de cúpula • Gruppo Tetto • Conjunto de cúpula • Koepeleenheid • Корпус в сборе SharkVac™ e.VAC™	RCX97418 RCX97418GN
47	Boîtier, support filtre • Housing, Filter Bucket • Gehäuse, Filtereimer • Alojamiento, cubo de filtro • Alloggio cestello filtro • Cáter, depósito do filtro • Behuizing, filteremmer • Держатель фильтр-картриджей	RCX97414
48	Rouleau + Extrémité Gris • Tube, Wheel + Roller End Gray • Rohr, Rad + Laufrollenende Grau • Rodillo + Extremo Gris • Rullo + Rullo terminale Grigio • Rolo + Extremidade de rolete Cinza • Rol + Lagerblok Grijs • валик + Торец валика серый	RCX97410
49	Eléments filtrant • Filter Cartridge Refill Set • Filterkartusche Nachfüllset • Juego de repuesto de cartucho de filtro • Set di ricarica per cartuccia filtro • Conjunto de recarga do cartucho filtrante • Navulset voor filterpatroon • Фильтрующий картридж	RCX70101PAK2
/	Eléments filtrant (printemps) • Filter-spring clean-up set • Filterkartusche Nachfüllset (Frühling) • Juego de repuesto de cartucho de filtro (primavera) • Set di ricarica per cartuccia filtro (Primavera) • Conjunto de recarga do cartucho filtrante (Primavera) • Navulset voor filterpatroon (Spring) • Фильтрующий картридж (Весна)	RCX70103PAK2

(1) Description / Description / Bezeichnung / Descripción / Descrizione / Beschrijving / Descrição / Описание

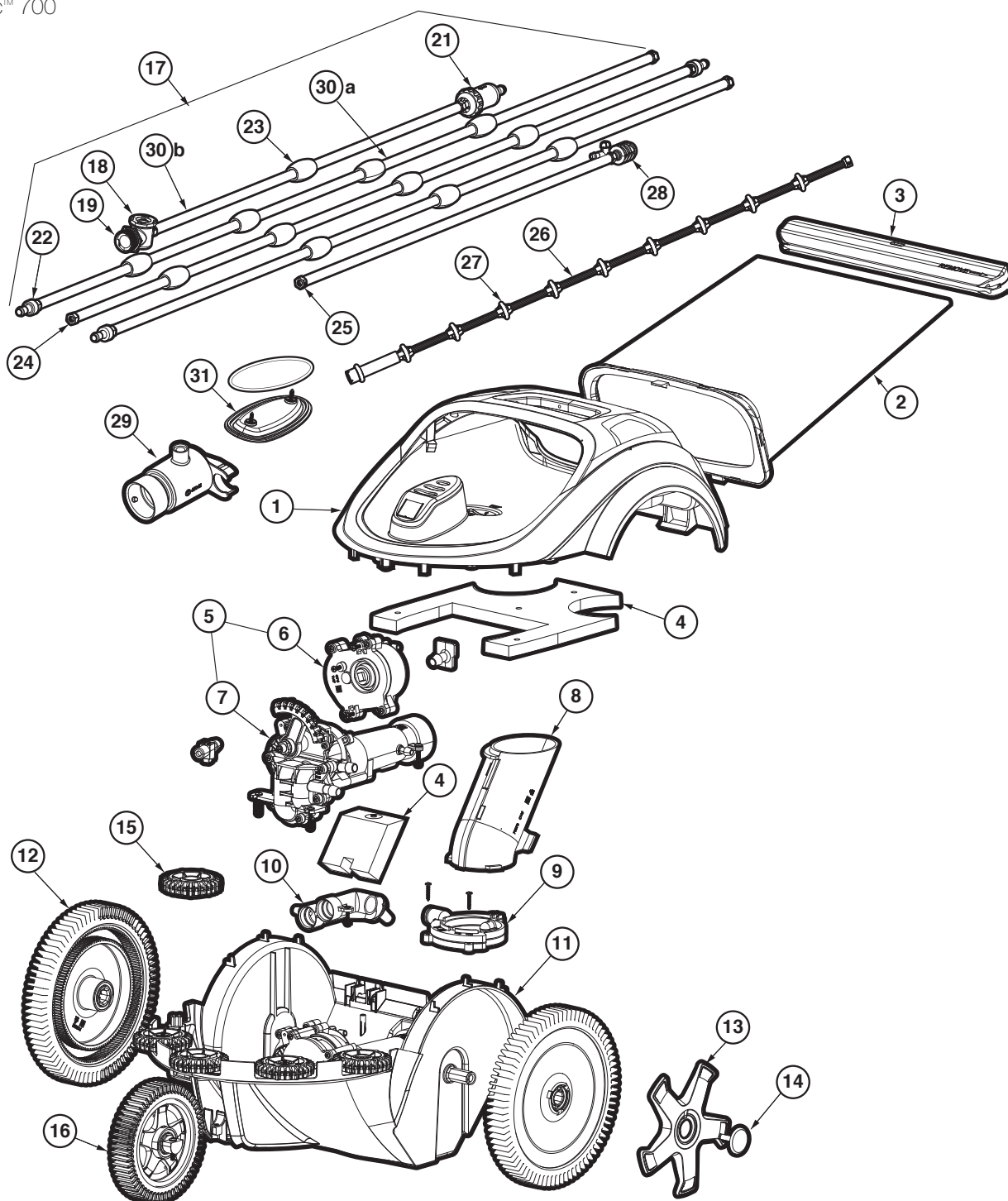
* Dans la limite des stocks disponibles - Limited quantity available - In der Grenze ihres bestandes verfügbar auf diesem artikel - En la limite de cantidades disponibles
Nella limita dei stock disponibili - Disponibilidade de stock limitado - количество ограничено

Nettoyeurs de piscines

Cleaners

Schwimmbadreiniger • Limpiafondos
Pulitori • Robots • Automatische Reiniger
Пылесосы

Trivac™ 700



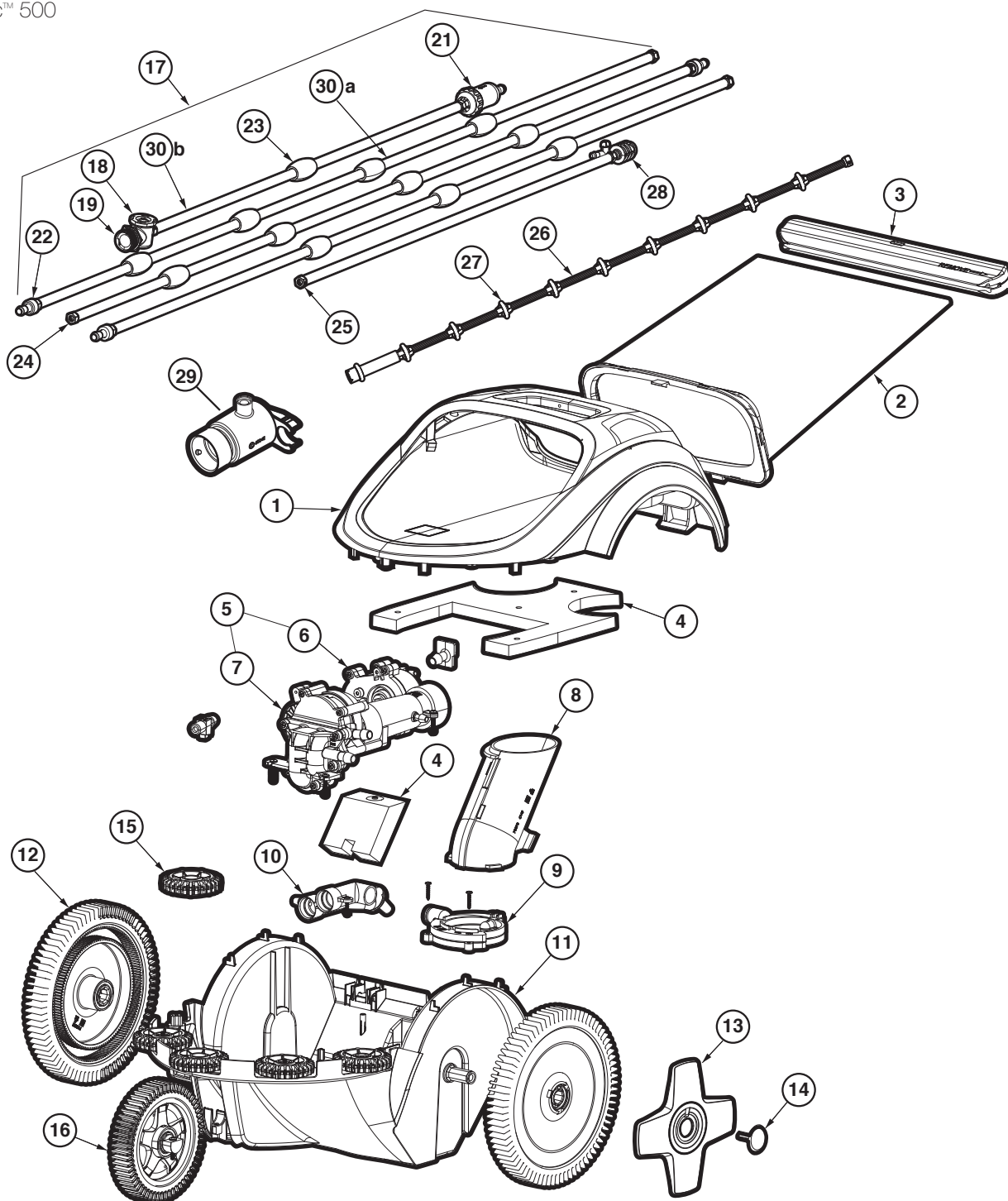
N°	Description	Ref
1	Deck • Corps • Bovenbouw • Cubierta • Corpo • Bovenbouw • Cubierta • Крышка	TVX7000TA-01
2	Large Capacity Debris Bag (with Float) • Sac à feuilles grande capacité (avec porte sac) • Grootformaat opvangzak (met zakhouder) • Bolsa de residuos de gra capacidad (incluye portabolsa) • Sacco per foglie grande capacità (con portasacco) • Grootformaat opvangzak (met zakhouder) • Bolsa de residuos de gra capacidad (incluye portabolsa) • Мусорный мешок	TVX7000BA
3	Bag closure • Fermeture de sac • Beutelschliessen • Encierro del bolso • Chiusura del sacchetto • Beutelschliessen • Encierro del bolso • Заделка горловины мешка	TVX6009EA
4	Foam • Mousse • Schaumstoff • Espuma • Schiuma • Espuma • Schuim • Пена	TVXF0AM
5	Timer-Valve Kit • Kit minuteur-vanne • Kit de válvula de temporizador • Kit de válvula temporizador • Zeitschaltuhr-Kit • Tijdschakelkit • Kit valvola timer • Комплект клапанов таймера	TVX7000TV
6	Timer Kit • Kit minuterie • Kit de temporizador • Kit Temporizador • Timer-Kit • Timerkit • Kit timer • Комплект таймера	TVX7000TM
7	Valve kit • Kit de valve • Kit de válvula • Kit de Válvula • Ventil-Kit • Valve Kit • Kit valvole • Комплект клапанов	TVX7000VA
8	Vac Tube • Tube d'aspiration • Zuigpijp • Tubo de aspiración • Tubo di aspirazione • Zuigpijp • Tubo de aspiracion • Вакуумная труба	TVX7057-01
9	Bottom manifold kit • Kit collecteur inférieur • Kit de colector inferior • Kit colector inferior • Bodenverteiler-Kit • Bodem manifoldkit • Kit collettore inferiore • Комплект нижнего коллектора	TVX7000BM-01
10	Manifold skim thrust kit • Collecteur jet arrière • Colector de chorro trasero • Coletor de jato traseiro • Düsenverteiler hinten • Achterste straalverdelers • Collettore a getto posteriore • Задний реактивный коллектор	TVX7000SM-0
11	Bottom Housing • Carter inférieur • Onderbouw • Carter inferior • Carter inferiore • Onderbouw • Carter inferior • Корпус	TVX7000LA-01
12	Rear Wheels • Roues arrière • Achterwielen • Ruedas traseras • Ruote posteriori • Achterwielen • Ruedas traseras • Задние колеса в сборе	TVX7000RW-01
13	Wheel styling 5 spoke • Enjoliveur de roue 5 branches • Cubierta de la rueda 5 ramas • Tampa da roda 5 ramos • Radabdeckung 5 Äste • Wielkap 5 takken • Copirruota 5 rami • Колпак 5 веток	PVXS005PK2-237
14	Wheel retainer kit • Clip de retenue de roue • Kit retenedor de rueda • Kit de retenção da roda • Radhalter-Kit • Wielborgkit • Kit fermo ruota • Комплект фиксатора колеса	PVXS0006-237
15	Soft Rollers • Galets souples • Weiche Rollen • Rodillos Suaves • Rulli Molli • Weiche Rollen • Rodillos Suaves • Комплект роликов	TVX7036-234
16	Front Wheel • Roue avant • Voorwiel • Rueda frontal • Ruota anteriore • Voorwiel • Ruada frontal • Переднее колесо в сборе	TVX7000FW-01
17	Hose kit • Kit de tuyau • Kit de manguera • Kit de mangueira • Schlauchkit • Slang kit • Kit di tubi • Комплект шлангов	TVX7000HA-01
18	Hose wall connection kit • kit de connexion murale • kit de conexión de pared • kit de conexão de parede • Wandanschluss-Kit • tuur verbindingsset • kit di connessione a muro • комплект для подключения к стене	TVX7000HWA-01
19	Universal Wall Fitting • Raccord universel paroi • Universal Wandanschluss • Adaptador universal de pared • Raccordo universale parete • Universal-Wandanschluss • Adaptador universal de pared • Универсальный фитинг	TVX7015-205
20	Wall connection kit • kit de connexion murale • kit de conexión de pared • kit de conexão de parede • Wandanschluss-Kit • tuur verbindingsset • kit di connessione a muro • комплект для подключения к стене	TVX7000WCA-01
21	Hose filter kit • Kit de filtre de tuyau • Kit de filtro de manguera • Kit de filtro de mangueira • Schlauchfiltersatz • Slangfilterkit • Kit filtro del tubo • Комплект шланговых фильтров	TVX7000HFA-01
22	Swivel kit • kit raccord tournant • kit de ajuste giratorio • kit de montagem rotativa • Drehbeschlag-Kit • roterende montagekit • kit di raccordo rotante • вращающийся фитинг	TVX7000SA-01
23	Floats (x4) • Flotteurs (x4) • Schwimmer (x4) • Flotadores (x4) • Galleggianti (x4) • Schwimmer (x4) • Flutadores (x4) • Балласт (x4)	TVX7025PK3-205
24	Mender nut kit, grey (x3) • kit d'écrou, gris (x3) • kit de tuerca, gris (x3) • kit de porca, cinza (x3) • Nuss-Kit, grau (x3) • moer set, grijs (x3) • kit dado, grigio (x3) • ореховый набор, серый (x3)	TVX7000MNPk3
25	Mender nut kit, white (x3) • kit d'écrou, blanc (x3) • kit de tuerca, blanco (x3) • kit de porca, branco (x3) • Nuss-Kit, weiß (x3) • moerenset, wit (x3) • kit dado, bianco (x3) • ореховый набор, белый (x3)	TVX6000MNPk3
26	Sweep Hose • Tuyau de balayage • Spuitslang • Manguera barredora • Tubo di pulizia • Spuitslang • Manguera barredora • Чистящая трубка	TVX7000HST-01
27	Wear Rollers (x3) • Bagues anti frottement (x3) • Anti-Verschleißrollen (x3) • Rodillos protectores (x3) • Collari anti attrito (x3) • Anti-Verschleißrollen(x3) • Rodillos protectores (x3) • Комплект роликов (x3)	TVX7081-01
28	Unit connector kit • kit de connexion robot • kit conector • kit de conectores • Steckersatz • connector kit • kit di connettori • комплект разъемов	TVX7059-205
29	Set-up Pressure Gauge • Manomètre • Manometer • Manòmetro • Manometro • Manometer • Manometro • Регулятор давления	TVX6000PTA
30a	Complete PVC hose kit 2.4 m • Kit de tuyau complet en PVC 2,4 m • Kit completo de mangueras de PVC 2.4 m • Kit completo de mangueira de PVC 2.4 m • Komplettes PVC-Schlauchset 2,4 m • Complete PVC-slangenset 2,4 m • Kit tubo flessibile in PVC completo da 2,4 m • Полный комплект шлангов ПВХ 2,4 м	TVX7027A-205
30b	Complete PVC hose kit 1,2 m • Kit de tuyau complet en PVC 1,2 m • Kit completo de mangueras de PVC 1,2 m • Kit completo de mangueira de PVC 1,2 m • Komplettes PVC-Schlauchset 1,2 m • Complete PVC-slangenset 1,2 m • Kit tubo flessibile in PVC completo da 1,2 m • Полный комплект шлангов ПВХ 1,2 м	TVX7027B-205
31	Damper cover assembly • Cache amortisseur complet • Cubierta del amortiguador completa • Tampa do amortecedor completa • Dämpferdeckel komplett • Demperafdekking voltooid • Copertura smorzatore completa • Крышка демпфера в сборе	TVX7031
/	Tune up kit (2, 12, 15, 16) • Kit de mise au point (2, 12, 15, 16) • Kit de puesta a punto (2, 12, 15, 16) • Kit de ajuste (2, 12, 15, 16) • Stimmgerät (2, 12, 15, 16) • Tune-up kit (2, 12, 15, 16) • Messa a punto del kit (2, 12, 15, 16) • Набор для настройки (2, 12, 15, 16)	TVX7000TU
/	Cleaner head • Tête de robot • cabeza completa • cabeça completa • vollständiger Kopf • Voltooi het hoofd • testa completa • полная голова	TVX7000CHA-01

Nettoyeurs de piscines

Cleaners

Schwimmbadreiniger • Limpiafondos
Pulitori • Robots • Automatische Reiniger
Пылесосы

Trivac™ 500



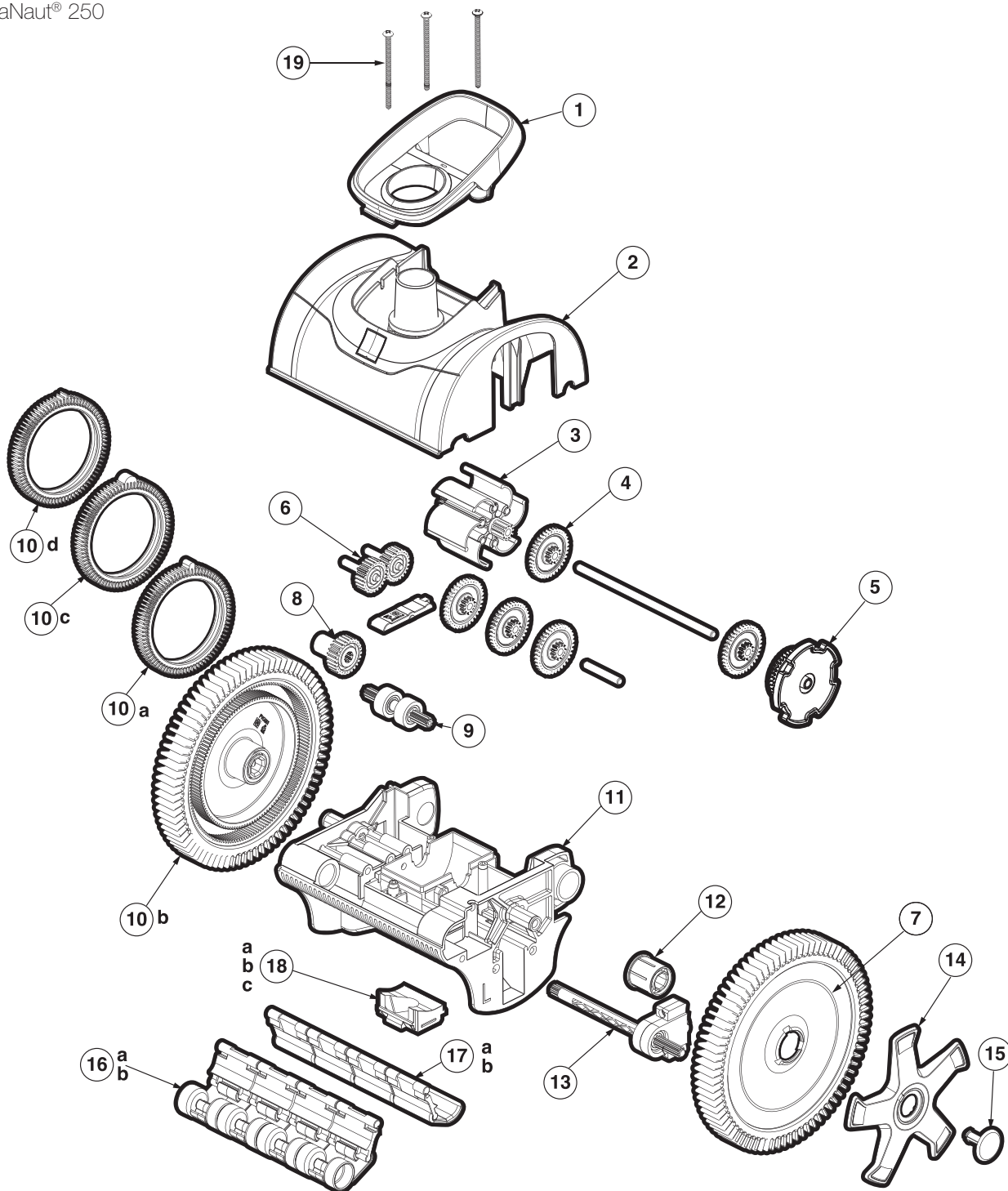
N°	Description	Ref
1	Deck • Corps • Bovenbouw • Cubierta • Corpo • Bovenbouw • Cubierta • Крышка	TVX7000TA-02
2	Large Capacity Debris Bag (with Float) • Sac à feuilles grande capacité (avec porte sac) • Grootformaat opvangzak (met zakhouder) • Bolsa de residuos de gra capacidad (incluye portabolsa) • Sacco per foglie grande capacità (con portasacco) • Grootformaat opvangzak (met zakhouder) • Bolsa de residuos de gra capacidad (incluye portabolsa) • Мусорный мешок	TVX5000BA
3	Bag closure • Fermeture de sac • Beutelschliessen • Encierro del bolso • Chiusura del sacchetto • Beutelschliessen • Encierro del bolso • Заделка горловины мешка	TVX6009EA
4	Foam • Mousse • Schaumstoff • Espuma • Schiuma • Espuma • Schuim • Пена	TVXF0AM
5	Timer-Valve Kit • Kit minuteur-vanne • Kit de válvula de temporizador • Kit de válvula temporizador • Zeitschaltuhr-Kit • Tijdschakelkit • Kit valvola timer • Комплект клапанов таймера	TVX7500TV
6	Timer Kit • Kit minuterie • Kit de temporizador • Kit Temporizador • Timer-Kit • Timerkit • Kit timer • Комплект таймера	TVX7000TM
7	Valve kit • Kit de valve • Kit de válvula • Kit de Válvula • Ventil-Kit • Valve Kit • Kit valvole • Комплект клапанов	TVX7500VA
8	Vac Tube • Tube d'aspiration • Zuigpijp • Tubo de aspiración • Tubo di aspirazione • Zuigpijp • Tubo de aspiración • Вакуумная труба	TVX7057-01
9	Bottom manifold kit • Kit collecteur inférieur • Kit de colector inferior • Kit colector inferior • Bodenverteiler-Kit • Bodem manifoldkit • Kit collettore inferiore • Комплект нижнего коллектора	TVX7000BM-01
10	Manifold skim thrust kit • Collecteur jet arrière • Colector de chorro trasero • Coletor de jato traseiro • Düsenverteiler hinten • Achterste straalverdeler • Collettore a getto posteriore • Задний реактивный коллектор	TVX7000SM-01
11	Bottom Housing • Carter inférieur • Onderbouw • Carter inferior • Carter inferiore • Onderbouw • Carter inferior • Корпус	TVX7000LA-02
12	Rear Wheels • Roues arrière • Achterwielen • Ruedas traseras • Ruote posteriori • Achterwielen • Ruedas traseras • Задние колеса в сборе	TVX7000RW-01
13	Wheel styling 4 spoke • Enjoliveur de roue 4 branches • Cubierta de la rueda 4 ramas • Tampa da roda 4 ramos • Radabdeckung 4 Äste • Wielkap 4 takken • Copri ruota 4 rami • Колпак 4 веток	PVXE003PK2-237
14	Wheel retainer kit • Clip de retenue de roue • Kit retenedor de rueda • Kit de retenção da roda • Radhalter-Kit • Wielborgkit • Kit fermo ruota • Комплект фиксатора колеса	PVXS0006-237
15	Soft Rollers • Galets souples • Weiche Rollen • Rodillos Suaves • Rulli Mollì • Weiche Rollen • Rodillos Suaves • Комплект роликов	TVX7036-234
16	Front Wheel • Roue avant • Voorwiel • Rueda frontal • Ruota anteriore • Voorwiel • Ruada frontal • Переднее колесо в сборе	TVX7000FW-01
17	Hose kit • Kit de tuyau • Kit de manguera • Kit de mangueira • Schlauchkit • Slang kit • Kit di tubi • Комплект шлангов	TVX7000HA-01
18	Hose wall connection kit • Kit de connexion murale • Kit de conexión de pared • Kit de conexão de parede • Wandanschluss-Kit • Muur verbindingsset • Kit di connessione a muro • Комплект для подключения к стене	TVX7000HWA-01
19	Universal Wall Fitting • Raccord universel paroi • Universal Wandanschluss • Adaptador universal de pared • Raccordo universale parete • Universal-Wandanschluss • Adaptador universal de pared • Универсальный фитинг	TVX7015-205
20	Wall connection kit • Kit de connexion murale • Kit de conexión de pared • Kit de conexão de parede • Wandanschluss-Kit • Muur verbindingsset • Kit di connessione a muro • Комплект для подключения к стене	TVX7000WCA-01
21	Hose filter kit • Kit de filtre de tuyau • Kit de filtro de manguera • Kit de filtro de mangueira • Schlauchfiltersatz • Slangfilterkit • Kit filtro del tubo • Комплект шланговых фильтров	TVX7000HFA-01
22	Swivel kit • Kit raccord tournant • Kit de ajuste giratorio • Kit de montagem rotativa • Drehbeschlag-Kit • Roterende montagekit • Kit di raccordo rotante • Вращающийся фитинг	TVX7000SA-01
23	Floats (x4) • Flotteurs (x4) • Schwimmer (x4) • Flotadores (x4) • Galleggianti (x4) • Schwimmer (x4) • Flutadores (x4) • Балласт (x4)	TVX7025PK3-205
24	Mender nut kit, grey (x3) • Kit d'écrou, gris (x3) • Kit de tuerca, gris (x3) • Kit de porca, cinza (x3) • Nuss-Kit, grau (x3) • Moer set, grijs (x3) • Kit dado, grigio (x3) • Ореховый набор, серый (x3)	TVX7000MNPk3
25	Mender nut kit, white (x3) • kit d'écrou, blanc (x3) • kit de tuerca, blanco (x3) • kit de porca, branco (x3) • Nuss-Kit, weiß (x3) • moerenset, wit (x3) • kit dado, bianco (x3) • ореховый набор, белый (x3)	TVX6000MNPk3
26	Sweep Hose • Tuyau de balayage • Spuitslang • Manguera barredora • Tubo di pulizia • Spuitslang • Manguera barredora • Чистящая трубка	TVX7000HST-01
27	Wear Rollers (x3) • Bagues anti frottement (x3) • Anti-Verschleißrollen (x3) • Rodillos protectores (x3) • Collari anti attrito (x3) • Anti-Verschleißrollen(x3) • Rodillos protectores (x3) • Комплект роликов (x3)	TVX7081-01
28	Unit connector kit • kit de connexion robot • kit conector • kit de conectores • Steckersatz • connector kit • kit di connettori • комплект разъемов	TVX7059-205
29	Set-up Pressure Gauge • Manomètre • Manometer • Manòmetro • Manometro • Manometer • Manometro • Регулятор давления	TVX6000PTA
30a	Complete PVC hose kit 2.4 m • Kit de tuyau complet en PVC 2,4 m • Kit completo de mangueras de PVC 2.4 m • Kit completo de mangueira de PVC 2.4 m • Komplettes PVC-Schlauchset 2,4 m • Complete PVC-slangenset 2,4 m • Kit tubo flessibile in PVC completo da 2,4 m • Полный комплект шлангов ПВХ 2,4 м	TVX7027A-205
30b	Complete PVC hose kit 1,2 m • Kit de tuyau complet en PVC 1,2 m • Kit completo de mangueras de PVC 1,2 m • Kit completo de mangueira de PVC 1,2 m • Komplettes PVC-Schlauchset 1,2 m • Complete PVC-slangenset 1,2 m • Kit tubo flessibile in PVC completo da 1,2 m • Полный комплект шлангов ПВХ 1,2 м	TVX7027B-205
/	Tune up kit (2, 12, 15, 16) • Kit de mise au point (2, 12, 15, 16) • Kit de puesta a punto (2, 12, 15, 16) • Kit de ajuste (2, 12, 15, 16) • Stimmgerät (2, 12, 15, 16) • Tune-up kit (2, 12, 15, 16) • Messa a punto del kit (2, 12, 15, 16) • Набор для настройки (2, 12, 15, 16)	TVX5000TU
/	Cleaner head • Tête de robot • cabeza completa • cabeça completa • vollständiger Kopf • Voltooi het hoofd • testa completa • полная голова	TVX7000CHA-02

Nettoyeurs de piscines

Cleaners

Schwimmbadreiniger • Limpiafondos
Pulitori • Robots • Automatische Reiniger
Пылесосы

AquaNaut® 250



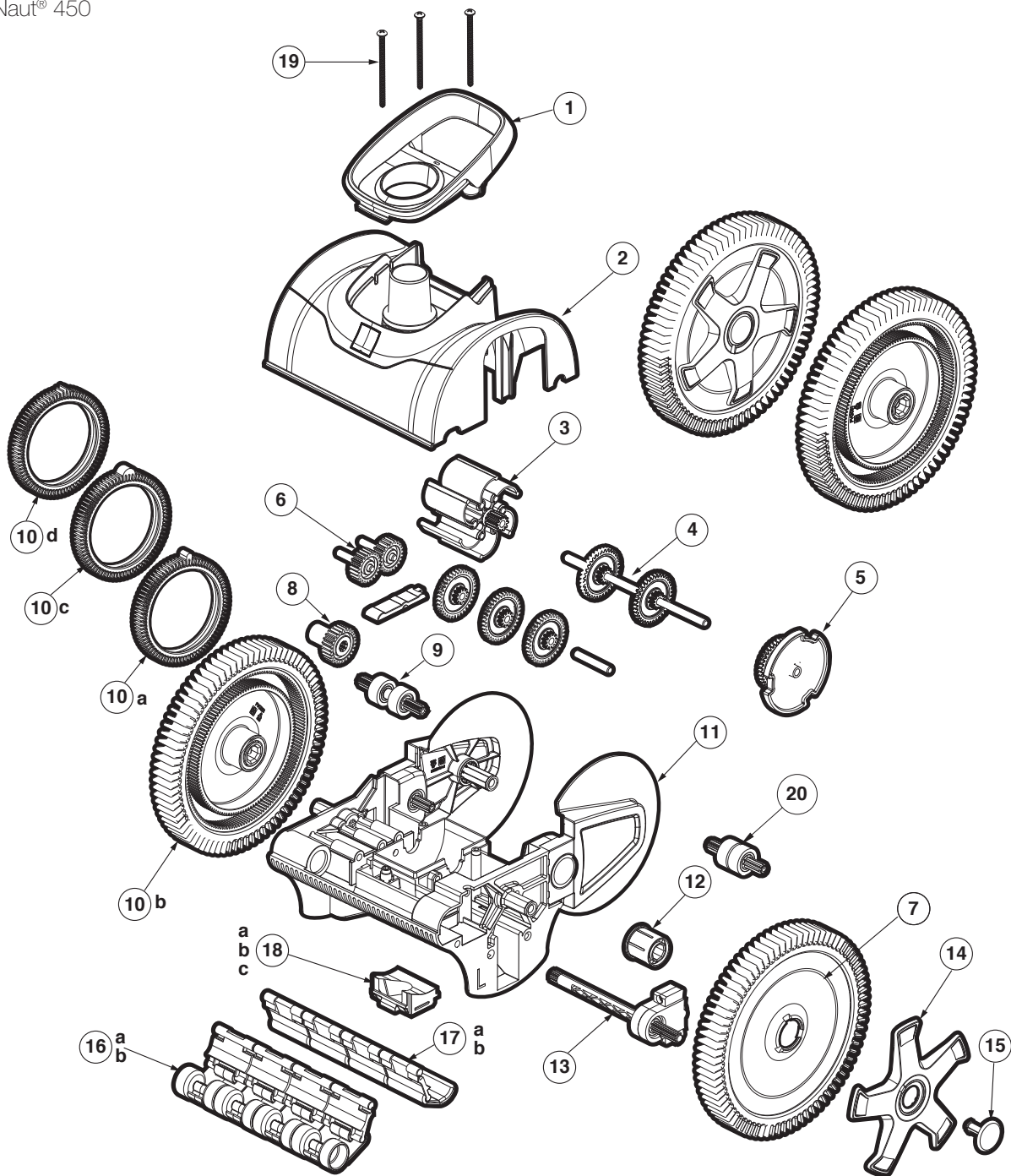
N°	Description	Ref
1	Poignée • Handle • Handgriff • Maneta • Maniglia • Handgriep • Punhado • Рычаг	PVXE0002-234-01
2	Capôt supérieur • Upper Body • Deckel • Тара • Coperchio • Deksel • Tampa • Крышка	PVXE0001SA-237
3	Turbine • Turbine • Laufrad • Turbina • Turbina • Turbine • Turbina • Турбина	PVXH027SA
4	Engrenage de réduction • Gear reduction • Untersetzungsgetriebe • Engranaje reductor • Riduttore • Tandwieloverbrenging • Caixa redutora • Редуктор	PVXH009PK5
5	Cames 2x2 • Steering Cam Gear 2x2 • Schijven 2x2 • Levas 2x2 • Camme 2x2 • Schijven 2x2 • Levas 2x2 • Комплект регуляторов оборота 2x2	PVXH036009
6	Engrenage d'entraînement (petit) • Drive Gear (Small) • Antriebszahnrad (klein) • Engranaje impulsor (pequeño) • Ingranaggio conduttore (piccolo) • Aandrijftandwiel (klein) • Engrenagem de transmissão (pequeno) • Привод (маленький)	PVXH008PK2
7	Moyeu de roue (Noir) • Wheel Hub (Black) • Radnaben (Schwarz) • Cubo de rueda (Negro) • Mozzo ruota (Nero) • Cubo de roda (Preto) • Wielnaaf (Zwart) • Ступица колеса (черный)	PVX051-236
8	Engrenage d'entraînement (grand) • Drive Gear (large) • Antriebszahnrad (groß) • Engranaje impulsor (grande) • Ingranaggio conduttore (grande) • Aandrijftandwiel (groot) • Engrenagem de transmissão (grande) • Привод (большой)	PVXH007
9	Palier d'arbre • Shaft Bearing • Wellenlager • cojinete del eje • albero Cuscinetto • Aslagering • rolamento do eixo • подшипник вала	PVXH019SA
10a	Pneu Super (Bleu) • Wheel Tread Super (Blue) • Super-Reifen (Blau) • Súper Neumáticos (Azul) • Pneumatico Super (Azzurro) • Band Super (Blauw) • Pneu Super (Azul) • Супер Шина (синий)	PVXS11PK2-234
10b	Pneu (Bleu) • Wheel Tread (Blue) • Reifen (Blau) • Neumáticos (Azul) • Pneumatico (Azzurro) • Band (Blauw) • Pneu (Azul) • Шина (синий)	PVXS16PK2-234
10c	Pneu Super Super (Bleu) • Wheel Tread Super Super (Blue) • Super Super-Reifen (Blau) • Súper Súper Neumáticos (Azul) • Pneumatico Super Super (Azzurro) • Band Super Super (Blauw) • Pneu Super Super (Azul) • Супер Супер Шина (синий)	PVX679PK2
10d	Pneu avec bosse (Bleu) • Wheel Tread, Finger Bump (Blue) • Reifen mit Beule (blau) • neumático con golpe (Azul) • Pneumatico con urto (Azzurro) • Band met bult (Blauw) • Pneu com solavanco (azul) • Шина с ударом (синий)	PVX075PK2-234
11	Coque inférieure (Noire) • Lower body (Black) • Unterer Rumpf (Schwarz) • Casco inferior (Negro) • Coperchio inferiore (Nero) • Onderste stuk (Zwart) • Corpo inferior (Preto) • Корпус (черный)	PVX792SA-236
12	Roulement de roue • Wheel Bearing • Radlager • Cojinete de rueda • Cuscinetto ruota • Wiellager • Rolamento de roda • Подшипник ступицы колеса	PVX976PK2
13	Axe d'entraînement • Steering Bracket Roller • Antriebswelle • El eje de accionamiento • Albero motore • Aandrijfjas • Veio drive • Приводной вал	PVXH011SA
14	Enjoliveur • Boots Wheel Style • Trimmen • Recortar • Tagliare • Aparar • Trimmen • отделка	PVXE003PK2-237
15	Bouchon d'axe de roue • Wheel Axle Plug • Radachse Stecker • Enchufe Eje de la rueda • Spina perno ruota • Plugue do eixo da roda • Wielas stekker • Вилка колеса ось	PVXS0006-237
16a	Jupe à rouleau • Roller Skirt • Rock Roll • Rollo Falda • Rotolo Gonna • Rok roll • Rolo saia • Юбка-ролл	PVX043042BKPK4
16b	Support Jupe (Noir) • Bracket Skirt (Black) • Bracket-Rock (Schwarz) • Falda Soporte (Negro) • Gonna Staffa (nero) • Beugel rok (Zwart) • Suporte saia (Preto) • Кронштейн юбка (черный)	PVXH014BKPK4
17a	Jupe (Noir) • Skirt (Black) • Rock (Schwarz) • Falda (Negro) • Gonna (nero) • Rok (Zwart) • Saia (Preto) • Юбка (черный)	PVXH013BKPK4
17b	Support Jupe (Noir) • Bracket Skirt (Black) • Bracket-Rock (Schwarz) • Falda Soporte (Negro) • Gonna Staffa (nero) • Beugel rok (Zwart) • Suporte saia (Preto) • Кронштейн юбка (черный)	PVXH014BKPK4
18a	Bouche d'aspiration (petite) • Inlet Suction (Small) • Saugeinlass (wenig) • Entrada de succión (Pequeño) • Aspirazione (Piccolo) • Zuig inlaat (Klein) • Sucção de entrada (pequeno) • Всасывающей линии (Малый)	PVX990S-236*
18b	Bouche d'aspiration (Moyenne) • Inlet Suction (Medium) • Saugeinlass (Mittel) • Entrada de succión (medio) • Aspirazione (mezzi) • Zuig inlaat (middelen) • Sucção de entrada (meio) • Всасывающей линии (средства)	PVX990M-236*
18c	Bouche d'aspiration (Grande) • Inlet Suction (Large) • Saugeinlass (große) • Entrada de succión (Gran) • Aspirazione (Grande) • Zuig inlaat (Groot) • Sucção de entrada (Grande) • Всасывающей линии (большой)	PVX990L-236*
19	Vis #10 x 3 18-8 • Screw, #10 x 3 18-8 • Schraube #10 x 3 18-8 • Tornillo #10 x 3 18-8 • Vite #10 x 3 18-8 • Schroef #10 x 3 18-8 • Parafuso #10 x 3 18-8 • Винт #10 x 3 18-8	SCRX4012PK3

Nettoyeurs de piscines

Cleaners

Schwimmbadreiniger • Limpiafondos
Pulitori • Robots • Automatische Reiniger
Пылесосы

AquaNaut® 450



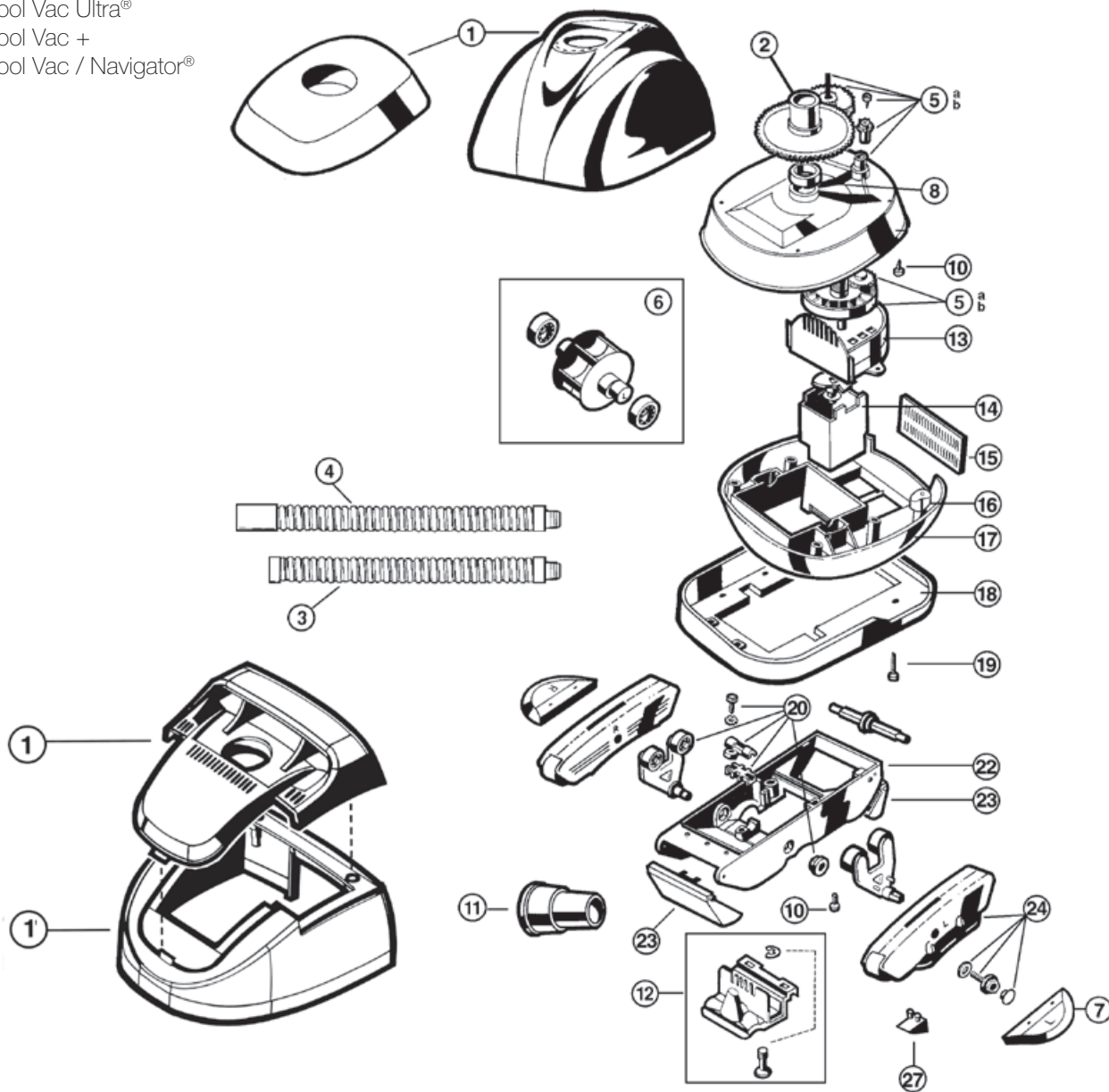
N°	Description	Ref
1	Poignée • Handle • Handgriff • Maneta • Maniglia • Handgreep • Punhado • Рычаг	PVXE0002-234-02
2	Capôt supérieur • Upper Body • Deckel • Тара • Coperchio • Deksel • Tampa • Крышка	PVXE0001SA-237
3	Turbine • Turbine • Laufrad • Turbina • Turbina • Turbine • Turbina • Турбина	PVXH027SA
4	Engrenage de réduction • Gear reduction • Untersetzungsgetriebe // Engrenaje reductor • Riduttore • Tandwieloverbrenging • Caixa redutora • Редуктор	PVXH009PK5
5	Cames 4x4 • Steering Cam Gear 4x4 • Schijven 4x4 • Levas 4x4 • Camme 4x4 • Schijven 4x4 • Levas 4x4 • Комплект регуляторов оборота 4x4	PVXH010009
6	Engrenage d'entraînement (petit) • Drive Gear (Small) • Antriebszahnrad (klein) • Engrenaje impulsor (pequeño) • Ingranaggio conduttore (piccolo) • Aandrijftandwiel (klein) • Engrenagem de transmissão (pequeno) • Привод (маленький)	PVXH008PK2
7	Moyeu de roue (Noir) • Wheel Hub (Black) • Radnaben (Schwarz) • Cubo de rueda (Negro) • Mozzo ruota (Nero) • Cubo de roda (Preto) • Wielnaaf (Zwart) • Ступица колеса (черный)	PVX051-236
8	Engrenage d'entraînement (grand) • Drive Gear (large) • Antriebszahnrad (groß) • Engrenaje impulsor (grande) • Ingranaggio conduttore (grande) • Aandrijftandwiel (groot) • Engrenagem de transmissão (grande) • Привод (большой)	PVXH007
9	Palier d'arbre • Shaft Bearing • Wellenlager • cojinete del eje • albero Cuscinetto • Aslagering • rolamento do eixo • подшипник вала	PVXH019SA
10a	Pneu Super (Bleu) • Wheel Tread Super (Blue) • Super-Reifen (Blau) • Súper Neumáticos (Azul) • Pneumatico Super (Azzurro) • Band Super (Blauw) • Pneu Super (Azul) • Супер Шина (синий)	PVXS11PK2-234
10b	Pneu (Bleu) • Wheel Tread (Blue) • Reifen (Blau) • Neumáticos (Azul) • Pneumatico (Azzurro) • Band (Blauw) • Pneu (Azul) • Шина (синий)	PVXS16PK2-234
10c	Pneu Super Super (Bleu) • Wheel Tread Super Super (Blue) • Super Super-Reifen (Blau) • Súper Súper Neumáticos (Azul) • Pneumatico Super Super (Azzurro) • Band Super Super (Blauw) • Pneu Super Super (Azul) • Супер Супер Шина (синий)	PVX679PK2
10d	Pneu avec bosse (Bleu) • Wheel Tread, Finger Bump (Blue) • Reifen mit Beule (blau) • neumático con golpe (Azul) • Pneumatico con urto (Azzurro) • Band met buit (Blauw) • Pneu com solavanco (azul) • Шина с ударом (синий)	PVX075PK2-234
11	Coque inférieure 4x4 (Noire) • Lower body 4x4 (Black) • Unterer Rumpf 4x4 (Schwarz) • Casco inferior 4x4 (Negro) • Coperchio inferiore 4x4 (Nero) • Onderste stuk 4x4 (Zwart) • Corpo inferior 4x4 (Preto) • Корпус 4x4 (черный)	PVXS0009-236
12	Roulement de roue • Wheel Bearing • Radlager • Cojinete de rueda • Cuscinetto ruota • Wiellager • Rolamento de roda • Подшипник ступицы колеса	PVX976PK2
13	Axe d'entraînement • Steering Bracket Roller • Antriebswelle • El eje de accionamiento • Albero motore • Aandrijf as • Veio drive • Приводной вал	PVXH011SA
14	Enjoliveur • Boots Wheel Style • Trimmen • Recortar • Tagliare • Aparar • Trimmen • отделка	PVXE003PK2-237
15	Bouchon d'axe de roue • Wheel Axle Plug • Radachse Stecker • Enchufe Eje de la rueda • Spina perno ruota • Plugue do eixo da roda • Wielas stekker • Вилка колеса ось	PVXS0006-237
16a	Jupe à rouleau • Roller Skirt • Rock Roll • Rollo Falda • Rotolo Gonna • Rok roll • Rolo saia • Юбка-ролл	PVX043042BKPK4
16b	Support Jupe (Noir) • Bracket Skirt (Black) • Bracket-Rock (Schwarz) • Falda Soporte (Negro) • Gonna Staffa (nero) • Beugel rok (Zwart) • Suporte saia (Preto) • Кронштейн юбка (черный)	PVXH014BKPK4
17a	Jupe (Noir) • Skirt (Black) • Rock (Schwarz) • Falda (Negro) • Gonna (nero) • Rok (Zwart) • Saia (Preto) • Юбка (черный)	PVXH013BKPK4
17b	Support Jupe (Noir) • Bracket Skirt (Black) • Bracket-Rock (Schwarz) • Falda Soporte (Negro) • Gonna Staffa (nero) • Beugel rok (Zwart) • Suporte saia (Preto) • Кронштейн юбка (черный)	PVXH014BKPK4
18a	Bouche d'aspiration (petite) • Inlet Suction (Small) • Saugeinlass (wenig) • Entrada de succión (Pequeño) • Aspirazione (Piccolo) • Zuig inlaat (Klein) • Sucção de entrada (pequeno) • Всасывающей линии (Малый)	PVX990S-236*
18b	Bouche d'aspiration (Moyenne) • Inlet Suction (Medium) • Saugeinlass (Mittel) • Entrada de succión (medio) • Aspirazione (mezzi) • Zuig inlaat (middelen) • Sucção de entrada (meio) • Всасывающей линии (средства)	PVX990M-236*
18c	Bouche d'aspiration (Grande) • Inlet Suction (Large) • Saugeinlass (große) • Entrada de succión (Gran) • Aspirazione (Grande) • Zuig inlaat (Groot) • Sucção de entrada (Grande) • Всасывающей линии (большой)	PVX990L-236*
19	Vis #10 x 3 18-8 • Screw, #10 x 3 18-8 • Schraube #10 x 3 18-8 • Tornillo #10 x 3 18-8 • Vite #10 x 3 18-8 • Schroef #10 x 3 18-8 • Parafuso #10 x 3 18-8 • Винт #10 x 3 18-8	SCRX4012PK3
20	Arbre réducteur • Gear Shaft • Getriebewelle • Eje del engranaje • Albero di trasmissione • drijfwerkas • eixo de transmissão • Передаточный вал	PVXH020SA

Nettoyeurs de piscines

Cleaners

Schwimmbadreiniger • Limpiafondos
Pulitori • Robots • Automatische Reiniger
Пылесосы

Pool Vac Ultra®
Pool Vac +
Pool Vac / Navigator®



N°	Description ⁽¹⁾	Nb	Ref
1	Lid • Capôt • Deckel • Tapa • Coperchio • Deksel • Tampa • Крышка Pool Vac + Concrete/Pool Vac Concrete	1	AXV073WH*
2	Cone Gear • Engrenage du cône • Kegelformige Getriebe • Engranaje cónico • Ingranaggio conico • Konusgetriebe Engrenagem de Cone • Коническая зубчатая передача	1	AXV070
3	Connecting hose (1,2m) • Tuyau de connexion (1,2 m) • Anchlüssschlauche(1,2 m) • Manguera conectora (1,2 m) Tubo di collegamento(1,2 m) • Anchlüssschlauche(1,2 m) • Manguera de conexion (1,2 m) • Соединительный шланг (1,2 м)	9	AEXV530LG
4	Main hose (1,2 m) • Tuyau principal (1,2 m) • Hauptschlauche (1,2 m) • Manguera de adaptacion (1,2 m) • Tubo principale (1,2 m) Hoofdslang (1,2 m) • Tubo principal(1,2 m) • Основной шланг (1,2 м)	1	AEXV090CLG
5	Gear set • Kit engrenage • Getriebe set • Juego engranaje • Kit ingranaggio • Kit overbrenging Conj.engrenagem • Зубчатая передача Navigator® C&L/Pool Vac + Liner/Pool Vac Ultra® Liner	1	AXV079VP
6	Turbine & turbine bearings • Turbine & roulements • Laufrad & Kogellager • Turbina & conjunto rodamientos turbina Turbina & cuscinetti turbina • Lagers & Turbine • Turbina & Mancais • Турбина в сборе	1	AXV112P
6	bis Turbine & turbine bearings (2025/925) • Turbine & roulements • Laufrad & Kogellager • Turbina & conjunto rodamientos turbina Turbina & cuscinetti turbina • Lagers & Turbine • Turbina & Mancais • Турбина в сборе	1	AXV602P
7	Wing Kit, White • Jeu d'ailes, blanc • Vleugelkit, wit • Conjunto de ala, blanco • Kit Alette bianche • Flügelkit, weiss Conj. asa, branco • Комплект крыльев	1	AXV604WHP
8	Cone gear bushing • Garniture engrenage conique • Zahnrad Ring • Casquillo de engranaje cónico Anello ruota dentata • Draagbus Kegelvormig tandwiel • Chumaceira da engrenagem de cone • Втулка Pool Vac + Liner/Pool Vac Liner/Pool Vac Ultra® C&L/Navigator® Concrete & Liner Pool Vac + Concrete/Pool Vac Concrete	1	AXV306
10	Upper body screws (6) • Vis de capôt (6) • Schraube für Öberer Rumpf (6) • Tornillos para casco superior (6) Viti coperchio superiore (6) • Schroef stuk (pak van 6) • Parafuso Corpo (6) • Комплект винтов	1	AXV065P
11	Skimmer cone • Cône skimmer • Skimmer konus • Cono para skimmer • Addatore conico skimmer • Verloopstuk Cone de adaptação • Конус скиммера	1	AXV093CP
12	Bottom cover • Couvercle inférieur • Unterer Deckel • Tapa inferior • Coperchio inferiore • Bodemplaat • Chapa de base Нижняя крышка Navigator® Liner/Pool Vac + Liner/Pool Vac Ultra® Liner Pool Vac + Concrete/Navigator® Concrete/Pool Vac Ultra® Concrete Pool Vac Concrete	1 1 1	AXV603A AXV603 AXV141
13	Medium turbine case dia • Boîtier turbine moyenne • Mittel Laufrad Gehäuse • Caja de turbina media • Cartone turbina interne Kast met as middelgrote turbine • Caixa da turbina média com eixo • Промежуточная турбина	1	AXV009
14	Gear box • Boîte engrenages • Getriebe • Kit Caja engranajes • Scatola ingranaggio • Kit overbrenging • Conj.engrenagem Коробка передач	1	AXV408P
15	Grate • Grille • Gitter • Rejilla • Griglia • Rooster • Grelha • Решетка	1	AXV051AWH
16	Float • Flotteurs • Schwimmer • Flotador • Gallegiante • Schwimmer • Flutuadores • Балласт	1	AXV054FH
17	Lower middle body • Coque médiane • Mittle Rumpf • Casco Mediano • Coperchio intermedia • Onderste middenstuk Corpo médio inferior • Корпус	1	AXV050CWH
18	Bumper (white) • Pare-chocs (blanc) • Stossstange (weiss) • Para-choque (blanco) • Para-choco (bianco) • Stossstange (weiss) Para-choque (branco) • Демпфер Navigator® Liner/Navigator® Concrete Pool Vac Ultra® Concrete & Liner	1 1	AXV605WHP AXV429WHP
19	(6 x AEV057A) Lower middle body screws • Vis coque mediane • Schraube für Mittle Rumpf • Tornillos para casco mediano Viti coperchio intermedia • Schroef stuk • Parafuso Corpo • Комплект винтов	1	AXV057P*
20bis	Frame kit • Kit basculeurs • Stütz Getriebe • Kit rodamiento basculantes • Kit variatore programma • Kader uitrusting Conj. rodamiento basculantes • Комплект деталей на раму	1	AXV621D
22	Lower body • Coque inférieure • Unterer Rumpf • Casco inferior • Coperchio inferiore • Onderste stuk • Corpo inferior • Корпус	1	AXV230DWH
23	Flaps kit • Kit volets • Klappen Kit • Kit ajuste • Kit alette • Kleppenkit • Conj.abas • Комплект крышек	1	AXV434WHP
24	Pod kit • Kit patins • Clogen Kit • Conjunto completo • Kit pattini • Doppenkit • Conj.receptaculo • Комплект лапок	1	AXV417WHP
27	Pod shoes (4) • Semelles (4) • Fussteil (4) • Patin corcho (4) • Pattino (4) • Gegroefde glijders (4) • Patins (4) Комплект резинок на лапки Navigator® Liner/Pool Vac + Liner/Pool Vac Ultra® Liner (semelles longues) Pool Vac + Concrete/Navigator® Concrete/Pool Vac Ultra® Concrete (semelles longues) Pool Vac Liner Pool Vac Concrete Pool Vac céramique/Navigator® céramique	1 1 1 1 1	AXV413P AXV414P AXV014FNP AXV014P AXV014CP

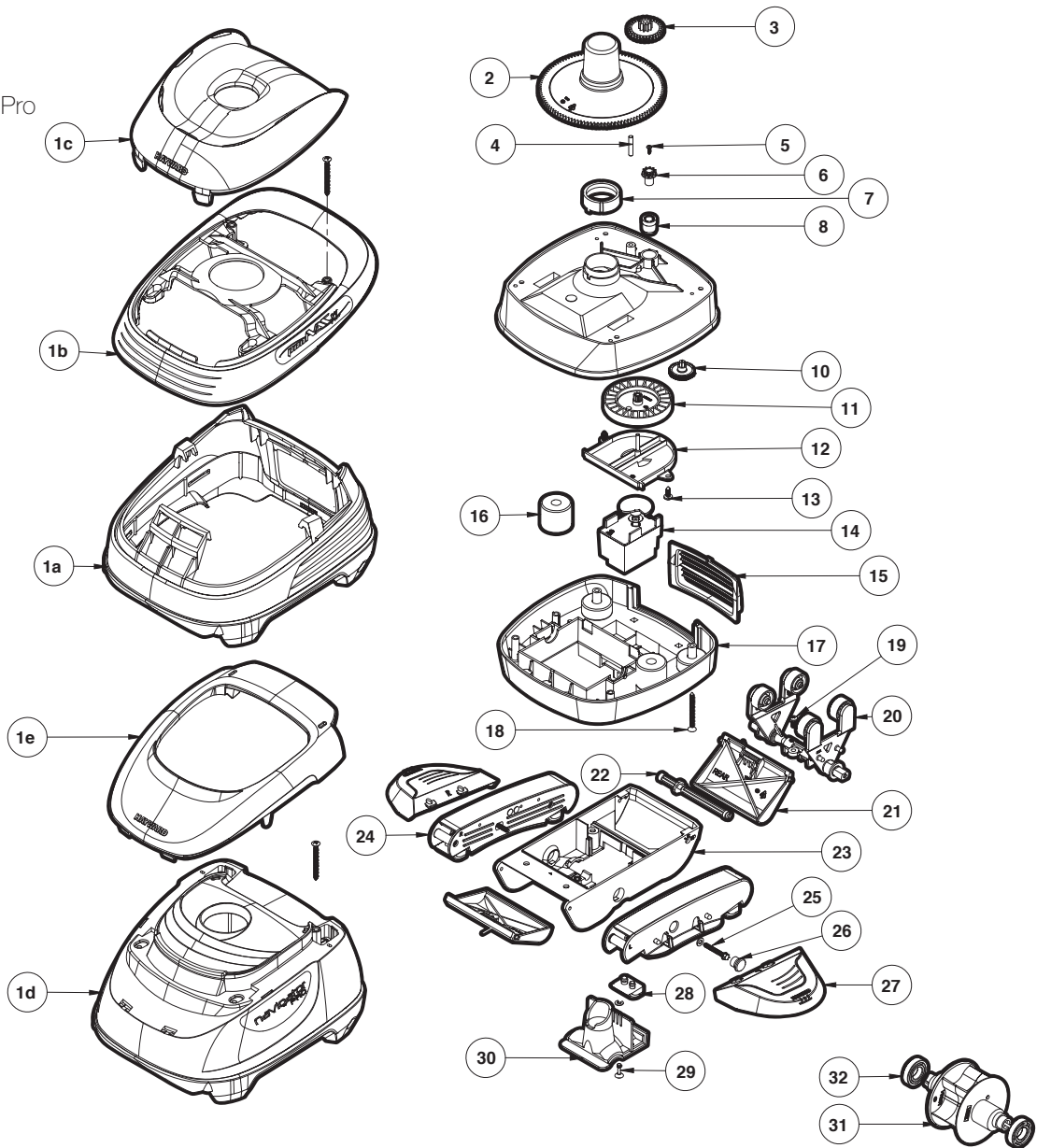
* Dans la limite des stocks disponibles - Limited quantity available - In der Grenze ihres bestandes verfügbar auf diesem artikel - En la limite de cantidades disponibles
Nella limita dei stocchi disponibili - Disponibilidade de stock limitado - количество ограничено

Nettoyeurs de piscines

Cleaners

Schwimmbadreiniger • Limpiafondos
Pulitori • Robots • Automatische Reinigers
Пылесосы

Pool Vac Ultra® Pro
Navigator® Pro



N°	Description ⁽¹⁾	Nb	Ref
1	Lid • Capôt • Deckel • Тара • Coperchio • Deksel • Tampa • Крышка		
1a	Pool Vac Ultra® Pro	1	AXVU015
1b	Pool Vac Ultra® Pro	1	AXVU019
1c	Pool Vac Ultra® Pro	1	AXVU018
1d	Navigator® Pro	1	AXVU016*
1e	Navigator® Pro	1	AXVU005
2	Cone Gear • Engrenage du cône • Kegelförmige Getriebe • Engranaje cónico • Ingranaggio conico • Konusgetriebe • Engrenagem de Cone • Коническая зубчатая передача	1	AXV070
3	Intermediate Gear • Engrenage intermédiaire • Zwischengetriebe • Engranaje intermedio • Meccanismo intermedio • Tussenliggend tandwiel • Engrenagem Intermédia • Промежуточная передача	1	AXV301
4	Intermediate Gear Shaft • Axe d'engrenage intermédiaire • Zwischengetriebewelle • Árbol de engranaje intermedio • lbero del meccanismo intermedio • Tussenliggende tandwielas • Eixo engrenagem intermédia • Промежуточный вал		AXV309

N°	Description ⁽¹⁾	Nb	Ref
5	Spindle Gear Screw • Vis d'axe d'engrenage • Schraube für Spindelgetriebe • Tornillo de engranaje de eje • Viti del meccanismo ad ago • Schroef astandwiel • Parafuso da engrenagem veio • Комплект винтов	1	AXV068
6	Spindle Gear • Engrenage d'axe • Spindelgetriebe • Engranaje de eje • Meccanismo ad ago • Astandwiel • Engrenagem veio • Зубчатая передача	1	AXV303
7	Cone Gear Bushing • Garniture d'engrenage conique • Hülse für Konusgetriebe • Casquillo de engranaje de cono • Cuscinetto del meccanismo conico • Draagbus kegelvormig tandwiel • Chumaceira da engrenagem de cone • Втулка конической передачи	1	AXV306
8	Spindle Gear Bushing • Garniture d'engrenage d'axe • Hülse für Spindelgetriebe • Casquillo de engranaje de eje • Cuscinetto del meccanismo ad ago • Draagbus astandwiel • Chumaceira de engrenagem veio • Втулка зубчатой передачи	1	AXV066A
10	Medium Turbine Drive Gear • Engrenage d'entraînement de turbine moyenne • Turbinen-Antriebsgetriebe • Engranaje de mando intermedio turbina • Meccanismo di comando della turbina centrale • Aandrijfmechanisme middelgrote turbine • Engrenagem de accionamento turbina média • Приводная передача промежуточной турбины	1	AXV064A
11	Medium Turbine • Turbine moyenne • Turbine • Turbina intermedia • Turbina centrale • Middelgrote turbine • Turbina média • Промежуточная турбина	1	AXV062C
12	Medium Turbine Case with Axle • Boîtier turbine moyenne avec axe • Turbinenkasten mit Achse • Caja de turbina intermedia con eje • Sede e asse della turbina centrale • Kast met as middelgrote turbine • Caixa da turbina média com eixo • Корпус промежуточной турбины с осью	1	AXV009
13	Lower / Upper Body Screw (6 pack) • Vis coque (6) • Schrauben für unt./ob. Körper (6 pro Packung) • Tornillo de cuerpo inferior/superior (paq. De 6) • Viti del corpo inferiore e superiore (6 pacchi) • Schroef onderste / bovenste stuk (pak van 6) • Parafuso corpo inferior / superior (pacote de 6) • Комплект винтов	1	AXV065P
14	Gear Box • Boîte d'engrenage • Getriebekasten • Caja de engranajes • Scatola di trasmissione • Tandwielkast • Caixa de engrenagem • Коробка передач	1	AXV408P
15	Grate • Grille • Gitter • Rejilla • Griglia • Rooster • Grelha • Решетка	1	AXVU009
16	Float (2) • Flotteurs (2) • Schwimmer (2) • Flotador (2) • Gallegiante (2) • Schwimmer (2) • Flutuadores (2) • Балласт	1	AXV054FH
17	Lower middle body • Coque médiane • Mittle Rumpf • Casco Mediano • Coperchio intermedia • Onderste middenstuk • Corpo médio inferior • Корпус	1	AXV050CWH
18	Middle Body Screw (6 pack) • Vis coque et base (6) • Schraube für mittleren Körper (6 pro Packung) • Tornillo de cuerpo intermedio (paq. De 6) • Viti del corpo centrale (6 pacchi) • Schroef middenstuk (pak van 6) • Parafusos do corpo médio (pacote de 6) • Комплект винтов	1	AXV057P*
19	Lower Body Screw • Vis coque inférieur • Schraube für unteren Körper • Tornillo de cuerpo inferior • Viti del corpo inferiore • Schroef onderste stuk • Parafusos do corpo inferior • Комплект винтов	1	AXV313
20	Frame kit • Kit basculeurs • Stütz Getriebe • Kit rodamiento basculantes • Kit variatore programma • Kader uitrusting • Conj. rodamiento basculantes • Комплект деталей на раму	1	AXV621DAT
21	Flap Kit, White (2 flaps, front & rear) • Kit volets blancs • Klappenkit, weiss (2 Klappen, front- und rückseitig) • Conjunto flaps (2, delanteros y traseros) • Kit deflettori bianchi (2: frontale e posteriore) • Kleppenkit, wit (2 kleppen, voor- & achterzijde) • Conj. abas, brancas (2 abas, dianteira e traseira) • Комплект крышек	1	AXV434WHP
	Pool Vac Ultra® Pro	1	AXV434WHP
	Navigator® Pro	1	AXV434WHP
22	Flap adjuster • Reglage du volet • Klappeneinsteller • Ajustador de la aleta • Regolatore deflettori • De regelaar van de klep • Ajustador da aleta • Регулятор щитка	1	AXV031B
23	Lower body • Coque inférieure • Unterer Rumpf • Casco inferior • Coperchio inferiore • Onderste stuk • Corpo inferior • Корпус	1	AXV230DWH
24	Pod kit • Kit patins • Clogen Kit • Conjunto completo • Kit pattini • Doppenkit • Conj.receptaculo • Комплект лапок	1	AXV417WHP
26	Pod Plug (6 pack) • Bouchon de vis (6) • Bausteinbolzen (6 pro Packung) • Tapón de vaina (Paq. de 6) • Tappo del contenitore (6 pacchi) • Dopplug (pak van 6) • Pino do receptáculo (pacote de 6) • Комплект колпачков	1	AXV016P*
27	Wing Kit, White • Jeu d'ailes • Flügelkit, weiss • Conjunto de ala, blanco • Kit Alette bianche • Vleugelkit, wit • Conj. asa, branco • Комплект крыльев	1	AXV604WHP
28	Slotted Santoprene Shoes (4 pack) • Semelles en Santoprene (4) • Gleitschuhe Santoprene, gerillt (4 pro Packung) • Patines ranurados de Santoprene (Paq. De 4) • Ganasce spaccate Santoprene (4 pacchi) • Gegroefde glijders van Santopreen (pak van 4) • Patins em Santoprene ranhurados (pacote de 4) • Комплект резинок на лапки	1	AXV414P
29	Captive screw with clip • Vis imperdable • Schroeven • Tornillos • Viti • Schroeven • Tornillos • Комплект винтов	1	AXV314P
30	Bottom cover • Couverture inférieure • Unterer Deckel • Tapa inferior • Coperchio inferiore • Bodemplaat • Chapa de base • Нижняя крышка	1	
	Concrete • Béton • Betonbecken • Hormigón • Cemento • Betonbecken mit Kabelschulzrohr • Hormigón con furda de proteccion • Бетон	1	AXV603
	Vinyl • Liner • Folienbecker • Liner • Liner • Foliebad • Liner • Пленка	1	AXV603A
31	Turbine • Turbine • Laufrad • Turbina • Turbina • Turbine • Turbina • Турбина	1	AXV602P
32	Turbine Bearings (2) • Roulements de turbine (2) • Turbinenlager (2) • Cojinetes de turbina (2) • Cuscinetti della turbina (2) • Lagers turbine (2) • Mancais de turbina (2) • Турбина в сборе	1	AXV055P
/	Connecting hose (1,2m) • Tuyau de connexion(1,2 m) • Anschlüsschlauche(1,2m) • Manguera conectora (1,2 m) • Tubo di collegamento(1,2m) • Anschlüsschlauche(1,2m) • Manguera de conexion (1,2 m) • Соединительный шланг (1,2 м)	9	AEXV530LG
/	Main hose (1,2 m) • Tuyau principal (1,2 m) • Hauptschlauche (1,2 m) • Manguera de adaptacion (1,2 m) • Tubo principal (1,2 m) • Hoofdslang(1,2m) • Tubo principal(1,2m) • Основной шланг (1,2 м)	1	AEXV090CLG

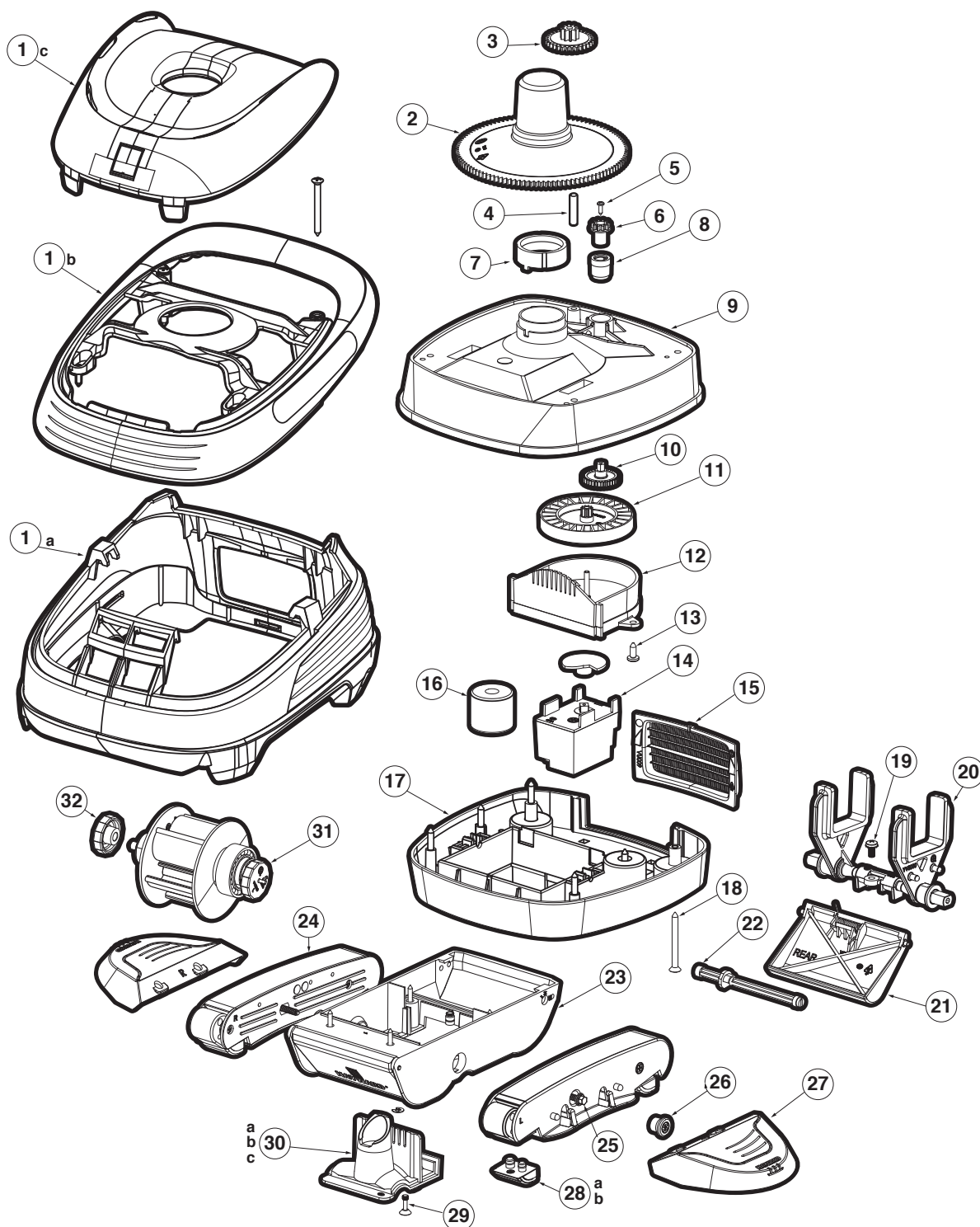
* Dans le limite des stocks disponibles - Limited quantity available - In der Grenze ihres bestandes verfügbar auf diesem artikel - En la limite de cantidades disponibles
Nella lir ita dei stocki disponibili - Disponibilidade de stock limitado - количество ограничено

Nettoyeurs de piscines

Cleaners

Schwimmbadreiniger • Limpiafondos
Pulitori • Robots • Automatische Reiniger
Пылесосы

Pool Vac V-Flex



N°	Description ⁽¹⁾	Nb	Ref
1	Lid • Capôt • Deckel • Тапа • Coperchio • Deksel • Tampa • Крышка	1	
1a			AXVU015-237
1b			HSXW018SA-236
1c			HSXW017SA-237
2	Cone Gear • Engrenage du cône • Kegelförmige Getriebe • Engranaje cónico • Ingranaggio conico • Konusgetriebe • Engrenagem de Cone • Коническая зубчатая передача		AXV070
3	Intermediate Gear • Engrenage intermédiaire • Zwischengetriebe • Engranaje intermediario • Meccanismo intermedio • Tussenliggend tandwiel • Engrenagem intermédia • Промежуточная передача		AXV301
4	Intermediate Gear Shaft • Axe d'engrenage intermédiaire • Zwischengetriebewelle • Árbol de engranaje intermediario • Ibero del meccanismo intermedio • Tussenliggende tandwielas • Eixo engrenagem intermédia • Промежуточный вал		AXV309
5	Spindle Gear Screw • Vis d'axe d'engrenage • Schraube für Spindelgetriebe • Tornillo de engranaje de eje • Viti del meccanismo ad ago • Schroef astandwiel • Parafuso da engrenagem veio • КОМПЛЕКТ ВИНТОВ		AXV068
6	Spindle Gear • Engrenage d'axe • Spindelgetriebe • Engranaje de eje • Meccanismo ad ago • Astandwiel • Engrenagem veio • Зубчатая передача		AXV303
7	Cone Gear Bushing • Garniture d'engrenage conique • Hülse für Konusgetriebe • Casquillo de engranaje de cono • Cuscinetto del meccanismo conico • Draagbus kegelvormig tandwiel • Chumaceira da engrenagem de cone • Втулка конической передачи		AXV306
8	Spindle Gear Bushing • Garniture d'engrenage d'axe • Hülse für Spindelgetriebe • Casquillo de engranaje de eje • Cuscinetto del meccanismo ad ago • Draagbus astandwiel • Chumaceira de engrenagem veio • Втулка зубчатой передачи		AXV066A
9	Upper Middle Body • Coque supérieure • Oberer Mittenkörper • Cuerpo intermedio superior • Corpo superiore e centrale • Bovenste middenstuk • Corpo médio superior • Корпус		HSXW060R237
10	Medium Turbine Drive Gear • Engrenage d'entraînement de turbine moyenne • Turbinen-Antriebsgetriebe • Engranaje de mando intermedio turbina • Meccanismo di comando della turbina centrale • Aandrijfmechanisme middelgrote turbine • Engrenagem de accionamento turbina média • Приводная передача промежуточной турбины		AXV064A
11	Medium Turbine • Turbine moyenne • Turbine • Turbina intermedia • Turbina centrale • Middelgrote turbine • Turbina média • Промежуточная турбина		AXV062C
12	Medium Turbine Case with Axle • Boîtier turbine moyenne avec axe • Turbinenkasten mit Achse • Caja de turbina intermedia con eje • Sede e asse della turbina centrale • Kast met as middelgrote turbine • Caixa da turbina média com eixo • Корпус промежуточной турбины с осью		AXV009
13	Lower / Upper Body Screw (6 pack) • Vis coque (6) • Schrauben für unt./ob. Körper (6 pro Packung) • Tornillo de cuerpo inferior / superior (paq. De 6) • Viti del corpo inferiore e superiore (6 pacchi) • Schroef onderste / bovenste stuk (pak van 6) • Parafuso corpo inferior / superior (pacote de 6) • КОМПЛЕКТ ВИНТОВ		AXV065P
14	Gear Box • Boîte d'engrenage • Getriebekasten • Caja de engranajes • Scatola di trasmissione • Tandwielkast • Caixa de engrenagem • Коробка передач		AXV408P
15	Grate • Grille • Gitter • Rejilla • Griglia • Rooster • Grelha • Решетка		AXVU009-237
16	Float (2) • Flotteurs (2) • Schwimmer (2) • Flotador (2) • Gallegiante (2) • Schwimmer (2) • Flutuadores (2) • Балласт		AXV054FH
17	Lower middle body • Coque médiane • Mittle Rumpf • Casco Mediano • Coperchio intermedia • Onderste middenstuk • Corpo médio inferior • Корпус		HSXW050C237
18	Middle Body Screw (6 pack) • Vis coque et base (6) • Schraube für mittleren Körper (6 pro Packung) • Tornillo de cuerpo intermedio (paq. De 6) • Viti del corpo centrale (6 pacchi) • Schroef middenstuk (pak van 6) • Parafusos do corpo médio (pacote de 6) • КОМПЛЕКТ ВИНТОВ		AXV057P*
19	Lower Body Screw • Vis coque inférieur • Schraube für unteren Körper • Tornillo de cuerpo inferior • Viti del corpo inferiore • Schroef onderste stuk • Parafusos do corpo inferior • КОМПЛЕКТ ВИНТОВ		AXV313
20	Frame kit • Kit basculeurs • Stütz Getriebe • Kit rodamiento basculantes • Kit variatore programma • Kader uitrusting • Conj. rodamiento basculantes • Комплект деталей на раму		HSXW3010SA
21	Flap Kit, White (2 flaps, front & rear) • Kit volets blancs • Klappenkit, weiss (2 Klappen, front- und rückseitig) • Conjunto flaps (2, delanteros y traseros) • Kit deflettori bianchi (2: frontale e posteriore) • Kleppenkit, wit (2 kleppen, voor- & achterzijde) • Conj. abas, brancas (2 abas, dianteira e traseira) • Комплект крышек		AXV434-237
22	Flap adjuster • Reglage du volet • Klappeneinsteller • Ajustador de la aleta • Regolatore deflettori • De regelaar van de klep • Ajustador da aleta • Регулятор щитка		AXV031B
23	Lower body • Coque inférieure • Unterer Rumpf • Casco inferior • Coperchio inferiore • Onderste stuk • Corpo inferior • Корпус		AXV230D-237
24	Pod kit • Kit patins • Clogen Kit • Conjunto completo • Kit pattini • Doppenkit • Conj.receptaculo • Комплект лапок		AXV417-237
26	Pod Plug (6 pack) • Bouchon de vis (6) • Bausteinbolzen (6 pro Packung) • Tapón de vaina (Paq. de 6) • Tappo del contenitore (6 pacchi) • Dopplug (pak van 6) • Pino do receptáculo (pacote de 6) • Комплект колпачков		AXV016-237
27	Wing Kit, White • Jeu d'ailes • Flügelkit, weiss • Conjunto de ala, blanco • Kit Alette bianche • Vleugelkit, wit • Conj. asa, branco • Комплект крыльев		AXV604-237
28	Pod shoes (4) • Semelles (4) • Fussteil (4) • Patin corcho (4) • Pattino (4) • Gegroefde glijders (4) • Patins (4) • Комплект резинок на лапки		
28a	Concrete • Béton • Betonbecken • Hormigón • Cemento • Betonbecken • Hormigón • Бетон		AXV414P
28b	Vinyl • Liner • Folienbecker • Liner • Liner • Foliebad • Liner • Пленка		AXV413P
29	Captive screw with clip • Vis imperdable • Schroeven • Tornillos • Viti • Schroeven • Tornillos • Комплект винтов Bottom cover • Couvercle inférieur • Unterer Deckel • Tapa inferior • Coperchio inferiore • Bodemplaat • Chapa de base • Нижняя крышка		AXV314P
30a	Concrete • Béton • Betonbecken • Hormigón • Cemento • Betonbecken • Hormigón • Бетон		HSXW015SAC-237
30b	Vinyl • Liner • Folienbecker • Liner • Liner • Foliebad • Liner • Пленка		HSXW015SAC-237
31	Turbine • Turbine • Laufrad • Turbina • Turbina • Turbine • Turbina • Турбина		HSXW3000SAC
32	Turbine Bearings (2) • Roulements de turbine (2) • Turbinenlager (2) • Cojinetes de turbina (2) • Cuscinetti della turbina (2) • Laggers turbine (2) • Mancais de turbina (2) • Турбина в сборе		HSXW3020

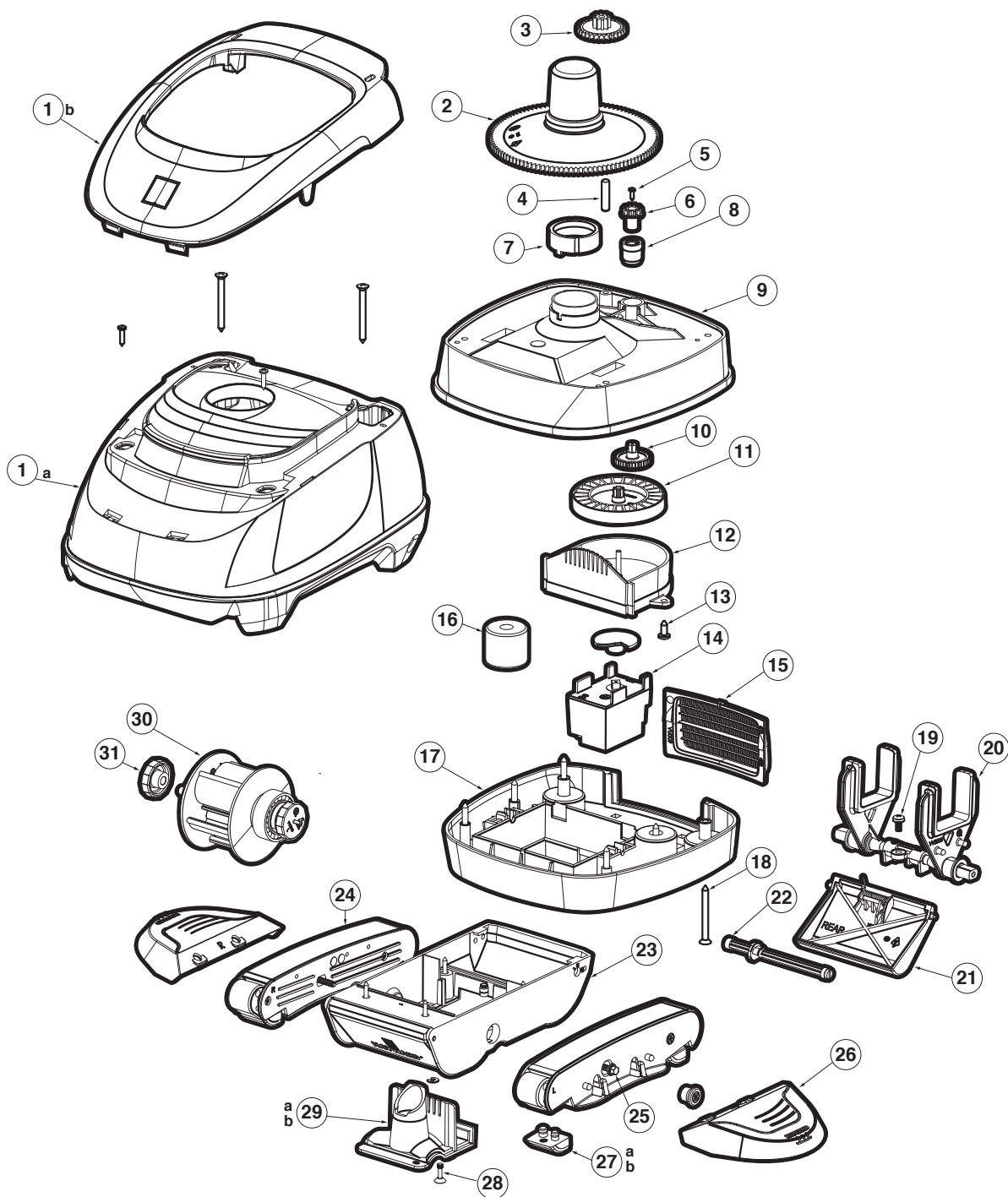
* Dans la limite des stocks disponibles - Limited quantity available - In der Grenze ihres bestandes verfügbar auf diesem artikel - En la limite de cantidades disponibles
Nella limita dei stocchi disponibili - Disponibilidade de stock limitado - количество ограничено

Nettoyeurs de piscines

Cleaners

Schwimmbadreiniger • Limpiafondos
Pulitori • Robots • Automatische Reiniger
Пылесосы

Navigator V-Flex



N°	Description ⁽¹⁾	Nb	Ref
1	Lid • Capôt • Deckel • Тapa • Coperchio • Deksel • Tampa • Крышка	1	
1a			HSXW0906SA
1b			HSXW008SA-234
2	Cone Gear • Engrenage du cône • Kegelformige Getriebe • Engranaje cónico • Ingranaggio conico • Konusgetriebe • Engrenagem de Cone • Коническая зубчатая передача		AXV070
3	Intermediate Gear • Engrenage intermédiaire • Zwischengetriebe • Engranaje intermediario • Meccanismo intermedio • Tussenliggend tandwiel • Engrenagem intermédia • Промежуточная передача		AXV301
4	Intermediate Gear Shaft • Axe d'engrenage intermédiaire • Zwischengetriebewelle • Árbol de engranaje intermediario • Ibero del meccanismo intermedio • Tussenliggende tandwielas • Eixo engrenagem intermédia • Промежуточный вал		AXV309
5	Spindle Gear Screw • Vis d'axe d'engrenage • Schraube für Spindelgetriebe • Tornillo de engranaje de eje • Viti del meccanismo ad ago • Schroef astandwiel • Parafuso da engrenagem veio • Комплект винтов		AXV068
6	Spindle Gear • Engrenage d'axe • Spindelgetriebe • Engranaje de eje • Meccanismo ad ago • Astandwiel • Engrenagem veio • Зубчатая передача		AXV303
7	Cone Gear Bushing • Garniture d'engrenage conique • Hülse für Konusgetriebe • Casquillo de engranaje de cono • Cuscinetto del meccanismo conico • Draagbus kegelvormig tandwiel • Chumaceira da engrenagem de cone • Втулка конической передачи		AXV306
8	Spindle Gear Bushing • Garniture d'engrenage d'axe • Hülse für Spindelgetriebe • Casquillo de engranaje de eje • Cuscinetto del mecanismo ad ago • Draagbus astandwiel • Chumaceira de engrenagem veio • Втулка зубчатой передачи		AXV066A
9	Upper Middle Body • Coque supérieure • Oberer Mittenkörper • Cuerpo intermedio superior • Corpo superiore e centrale • Bovenste middenstuk • Corpo médio superior • Корпус		HSXW060R237
10	Medium Turbine Drive Gear • Engrenage d'entraînement de turbine moyenne • Turbinen-Antriebsgetriebe • Engranaje de mando intermedio turbina • Meccanismo di comando della turbina centrale • Aandrijfmechanisme middelgrote turbine • Engrenagem de accionamento turbina média • Приводная передача промежуточной турбины		AXV064A
11	Medium Turbine • Turbine moyenne • Turbine • Turbina intermedia • Turbina centrale • Middelgrote turbine • Turbina média • Промежуточная турбина		AXV062C
12	Medium Turbine Case with Axle • Boîtier turbine moyenne avec axe • Turbinenkasten mit Achse • Caja de turbina intermedia con eje • Sede e asse della turbina centrale • Kast met as middelgrote turbine • Caixa da turbina média com eixo • Корпус промежуточной турбины с осью		AXV009
13	Lower / Upper Body Screw (6 pack) • Vis coque (6) • Schrauben für unt./ob. Körper (6 pro Packung) • Tornillo de cuerpo inferior/superior (paq. De 6) • Viti del corpo inferiore e superiore (6 pacchi) • Schroef onderste / bovenste stuk (pak van 6) • Parafuso corpo inferior / superior (pacote de 6) • Комплект винтов		AXV065P
14	Gear Box • Boîte d'engrenage • Getriebekasten • Caja de engranajes • Scatola di trasmissione • Tandwielkast • Caixa de engrenagem • Коробка передач		AXV408P
15	Grate • Grille • Gitter • Rejilla • Griglia • Rooster • Grelha • Решетка		AXVU009-237
16	Float (2) • Flotteurs (2) • Schwimmer (2) • Flotador (2) • Gallegiante (2) • Schwimmer (2) • Flutuadores (2) • Балласт		AXV054FH
17	Lower middle body • Coque médiane • Mittle Rumpf • Casco Mediano • Coperchio intermedia • Onderste middenstuk • Corpo médio inferior • Корпус		HSXW050C237
18	Middle Body Screw (6 pack) • Vis coque et base (6) • Schraube für mittleren Körper (6 pro Packung) • Tornillo de cuerpo intermedio (paq. De 6) • Viti del corpo centrale (6 pacchi) • Schroef middenstuk (pak van 6) • Parafusos do corpo médio (pacote de 6) • Комплект винтов		AXV057P*
19	Lower Body Screw • Vis coque inférieure • Schraube für unteren Körper • Tornillo de cuerpo inferior • Viti del corpo inferiore • Schroef onderste stuk • Parafusos do corpo inferior • Комплект винтов		AXV313
20	Frame kit • Kit basculeurs • Stütz Getriebe • Kit rodamiento basculantes • Kit variatore programma • Kader uitrusting • Conj. rodamiento basculantes • Комплект деталей на раму		HSXW3010SA
21	Flap Kit, White (2 flaps, front & rear) • Kit volets blancs • Klappenkit, weiss (2 Klappen, front- und rückseitig) • Conjunto flaps (2, delanteros y traseros) • Kit deflettori bianchi (2: frontale e posteriore) • Kleppenkit, wit (2 kleppen, voor- & achterzijde) • Conj. abas, brancas (2 abas, dianteira e traseira) • Комплект крышек		AXV434-237
22	Flap adjuster • Reglage du volet • Klappeneinsteller • Ajustador de la aleta • Regolatore deflettori • De regelaar van de klep • Ajustador da aleta • Регулятор щитка		AXV031B
23	Lower body • Coque inférieure • Unterer Rumpf • Casco inferior • Coperchio inferiore • Onderste stuk • Corpo inferior • Корпус		AXV230D-237
24	Pod kit • Kit patins • Clogen Kit • Conjunto completo • Kit pattini • Doppenkit • Conj.receptaculo • Комплект лапок		AXV417-237
26	Wing Kit, White • Jeu d'ailes • Flügelkit, weiss • Conjunto de ala, blanco • Kit Alette bianche • Vleugelkit, wit • Conj. asa, branco • Комплект крыльев		AXV604-237
27	Pod shoes (4) • Semelles (4) • Fussteil (4) • Patin corcho (4) • Pattino (4) • Gegroefde glijders (4) • Patins (4) • Комплект резинок на лапки		
27a	Concrete • Béton • Betonbecken • Hormigón • Cemento • Betonbecken • Hormigón • Бетон		AXV414P
27b	Vinyl • Liner • Folienbecker • Liner • Liner • Foliebad • Liner • Пленка		AXV413P
28	Captive screw with clip • Vis imperdable • Schroeven • Tornillos • Viti • Schroeven • Tornillos • Комплект винтов Bottom cover • Couvercle inférieur • Unterer Deckel • Tapa inferior • Coperchio inferiore • Bodemplaat • Chapa de base • Нижняя крышка		AXV314P
29a	Concrete • Béton • Betonbecken • Hormigón • Cemento • Betonbecken • Hormigón • Бетон		HSXW015SAC-237
29b	Vinyl • Liner • Folienbecker • Liner • Liner • Foliebad • Liner • Пленка		HSXW015SAC-237
30	Turbine • Turbine • Laufrad • Turbina • Turbina • Turbine • Turbina • Турбина		HSXW3000SAC
31	Turbine Bearings (2) • Roulements de turbine (2) • Turbinenlager (2) • Cojinetes de turbina (2) • Cuscinetti della turbina (2) • Lagers turbine (2) • Mancais de turbina (2) • Турбина в сборе		HSXW3020

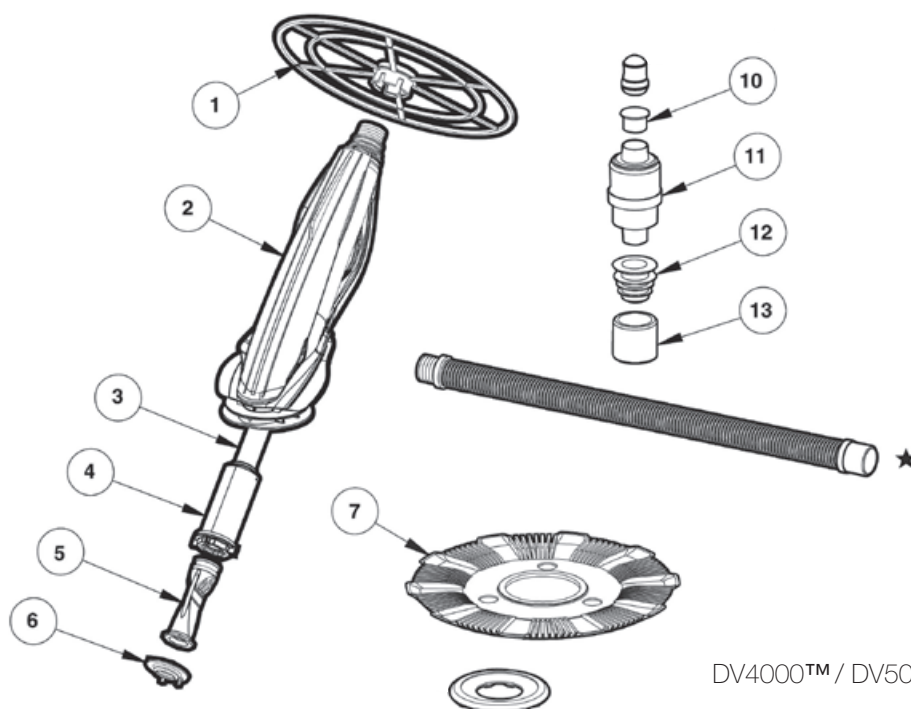
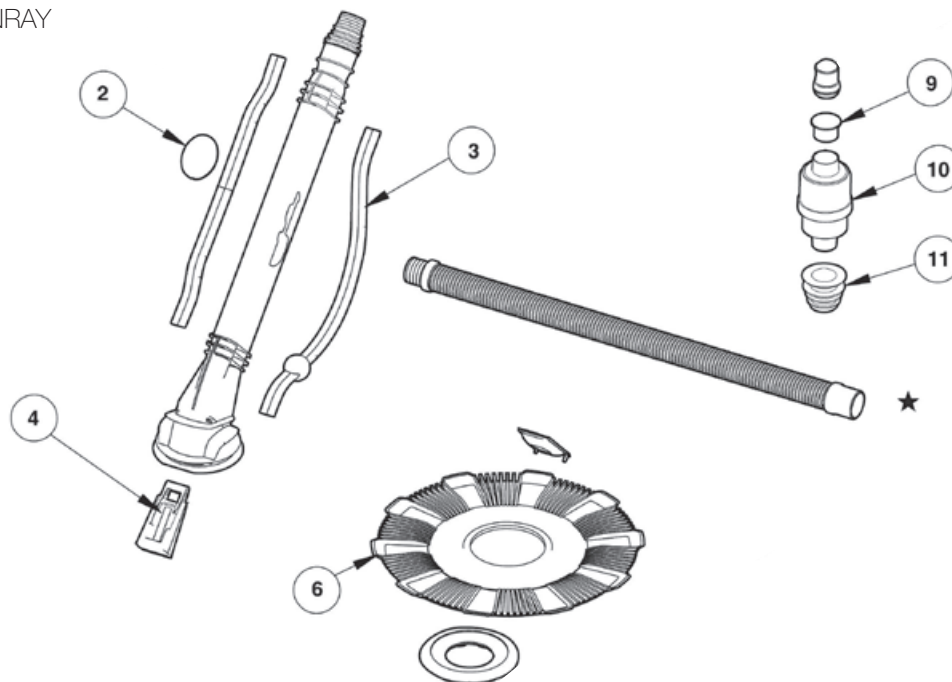
* Dans la limite des stocks disponibles - Limited quantity available - In der Grenze ihres bestandes verfügbar auf diesem artikel - En la limite de cantidades disponibles
Nella limita dei stocchi disponibili - Disponibilidade de stock limitado - количество ограничено

Nettoyeurs de piscines

Cleaners

Schwimmbadreiniger • Limpiafondos
Pulitori • Robots • Automatische Reiniger
Пылесосы

DV1000™ / SUNRAY



DV4000™ / DV5000™ / KINGRAY

DV1000™ / SUNRAY

N°	Description ⁽¹⁾	Nb	Ref
	Ensemble de corps, DV1000™ • Body Assembly, DV1000™ • Montaje del Cuerpo, DV1000™ • Conjunto Corpo, DV1000™ • Gruppo corpo centrale, DV1000™ • Huissamenstel, DV1000™ • Korpusstruktur, DV1000™ • Корпус в сборе, DV1000™		/
3	Défecteur • Deflector • Deflector • Deflector • Deflettore • Deflector • Abstreifer • Дефлектор	1	DCX128
4	Ensemble Marteau et Coupelle • Hammer and Cup Assembly • Montaje del Martillo y la Taza • Conjunto Martelo e Vaso • Gruppo martello e coppa • Hamer- en komsamenstel • Hammer und Schalenstruktur • Ударник и чаша в сборе	1	DCX120
6	Disque • Disc • Disco • Disco • Cono adattatore • Disc • Scheibe • Диск	1	DCX162
9	Couvercle, dérivation • Lid, Bypass • Tapa, Derivación • Tampa, Derivação • Coperchio, bypass • Bypassdeksel • Deckel, Bypass • Крышка, байпас	1	DCX182
10	Régulateur de flux (inclut le couvercle de dérivation, item 10) • Regulator, Flow (includes Bypass Lid, Item 10) • Regulador, Flujo (incluye la Tapa de Derivación, Art. 10) • Regulador, Fluxo (inclui Tampa de Derivação, Elemento 10) • Valvola di regolazione, Flusso (comprensiva di Coperchio bypass, pezzo 10) • Doorstromingsregelaar (inclusief bypassdeksel, item 10) • Regulator, Fluss (beinhaltet den Bypass-Deckel, Artikel 10) • Реулятор, поплавок (с байпасом, крышкой, изд. 10)	1	DCX180
11	Adaptateur • Adapter • Adaptador • Adaptador • Adattatore • Adapter • Adapter • Адаптер	1	DCX172
*	Flexible, connecteur, M/F • Hose, Connector, M/F • Manguera, Conector, M/H • Mangueira, Conector, M/F • Flessibile, Connettore M/F • Aansluitbuis, M/V • Schlauch, Anschluss, M/F • Корпус, соединитель, П/М	1	DCX2072

DV4000™ / DV5000™ / KINGRAY

N°	Description ⁽¹⁾	Nb	Ref
1	Halo • Halo • Halo • Halo • Alone • Ring • Halo • Обод	1	DCX110
2	Ensemble de corps • Body Assembly • Montaje del Cuerpo • Conjunto Corpo • Gruppo Corpo • Huissamenstel • Korpusstruktur • Корпус в сборе	1	/
3	Tube, Interne • Tube, Internal • Tubo, Interno • Tubo, Interno • Tubo interno • Binnenbuis • Röhre, innen • Труба внутренняя	1	DCX108
4	Ensemble Cassette (inclut Diaphragm, Item 5) • Cassette Assembly (includes Diaphragm, Item 5) • Montaje del Módulo (incluye el Diafragma, Art. 5) • Conjunto Cassete (inclui Diafragma, Elemento 5) • Gruppo cassetta (compreso diaframma, voce 5) • Cassettesamenstel (inclusief diafragma, item 5) • Kassettenstruktur (beinhaltet die Membran, Artikel 5) • Кассета в сборе (с диафрагмой, изд. 5)	1	DCX105
5	Diaphragme • Diaphragm • Diafragma • Diafragma • Diagramma • Diafragma • Membran • Диафрагма	1	DCX105C
6	Bague de retenue, Cassette • Retainer, Cassette • Retén, Módulo • Retentor, Cassete • Fermo, cassetta • Cassetehouder • Aufnahme, Kasette • Стопор, заслонка	1	DCX106
7	Disque • Disc • Disco • Disco • Cono adattatore • Disc • Scheibe • Диск	1	DCX152
10	Couvercle, dérivation • Lid, Bypass • Tapa, Derivación • Tampa, Derivação • Coperchio, bypass • Bypassdeksel • Deckel, Bypass • Крышка, байпас	1	DCX182
11	Régulateur de flux (inclut le couvercle de dérivation, item 10) • Regulator, Flow (includes Bypass Lid, Item 10) • Regulador, Flujo (incluye la Tapa de Derivación, Art. 10) • Regulador, Fluxo (inclui Tampa de Derivação, Elemento 10) • Valvola di regolazione, Flusso (comprensiva di Coperchio bypass, pezzo 10) • Doorstromingsregelaar (inclusief bypassdeksel, item 10) • Regulator, Fluss (beinhaltet den Bypass-Deckel, Artikel 10) • Реулятор, поплавок (с байпасом, крышкой, изд. 10)	1	DCX180
12	Adaptateur • Adapter • Adaptador • Adaptador • Adattatore • Adapter • Adapter • Адаптер	1	DCX172
13	Contrepoids • Weight, Hose • Contrapeso, Manguera • Peso, Mangueira • Contrappeso, flessibile • Slanggewicht • Gewicht, Schlauch • Вес корпуса	1	DCX174
*	Flexible, connecteur, M/F • Hose, Connector, M/F • Manguera, Conector, M/H • Mangueira, Conector, M/F • Flessibile, Connettore M/F • Aansluitbuis, M/V • Schlauch, Anschluss, M/F • Корпус, соединитель, П/М	1	DCX2072

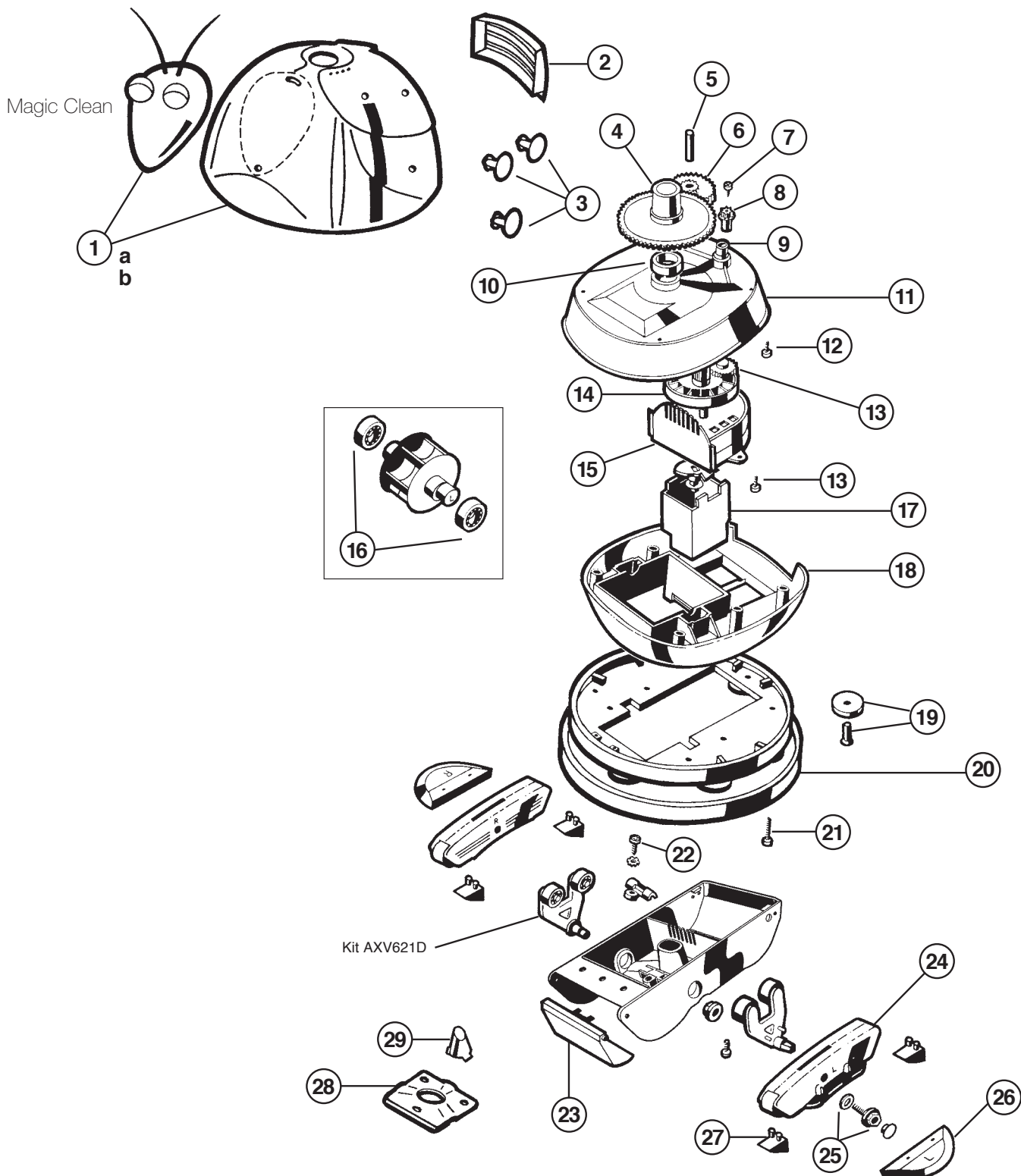
* Dans la limite des stocks disponibles - Limited quantity available - In der Grenze ihres bestandes verfügbar auf diesem artikel - En la limite de cantidades disponibles
 Nella limita dei stocchi disponibili - Disponibilidade de stock limitado - количество ограничено

(1) Description / Description / Bezeichnung / Descripción / Descrizione / Beschrijving / Descrição / Описание

Nettoyeurs de piscines

Cleaners

Schwimmbadreiniger • Limpiafondos
Pulitori • Robots • Automatische Reiniger
Пылесосы



Magic Clean

N°	Description ⁽¹⁾	Nb	Ref
1	Wheel Kit (6 wheels, axles) • Kit de roue (6 roues, axes) • Radkit (6 Räder, Achsen) • Conjunto de ruedas (6 ruedas, ejes) • Kit rotelle (6 rotelle con assi) • Wielkit (6 wielen, assen) • Conj. de rodas (6 rodas, eixos) • Комплект роликов		
1a	Magic Clean	1	AXV500AQR
1b	AquaCripper	1	AXV500AYL
2	Screen, Black • Grille, Noire • Schirm schwarz • Rejilla Negra • Griglia nera • Rooster zwart • Grelha preta • Решетка	1	AXV513BK
3	Magic Clean Spots, 4 lg. & 2 sm. • Points noirs Magic Clean • Lichtmarken Magic Clean, 4 lg. & 2 sm. • Lunares Magic Clean, 4 lg. & 2 sm. • Spot per il Magic Clean (4 lg. e 2 sm) • Magic Clean Spots, 4 gr. & 2 kl • Magic Clean Spots, 4 lg. & 2 sm. • Комплект крапинок	1	AXV443
4	Cone Gear • Engrenage du cône • Konusgetriebe • Engranaje cónico • Ingranaggio conico • Kegelformige Getriebe • Engrenagem de Cone • Коническая передача	1	AXV070
5	Intermediate Gear Shaft • Axe d'engrenage intermédiaire • Zwischengetriebewelle • Árbol de engranaje intermediario • Albero del meccanismo intermedio • Tussenliggende tandwielas • Eixo engrenagem intermédia • Промежуточный вал	1	AXV309
6	Intermediate Gear • Engrenage intermédiaire • Zwischengetriebe • Engranaje intermediario • Meccanismo intermedio • Tussenliggend tandwiel • Engrenagem intermédia • Промежуточная передача	1	AXV301
7	Spindle Gear Screw • Vis d'axe d'engrenage • Schraube für Spindelgetriebe • Tornillo de engranaje de eje • Viti del meccanismo ad ago • Schroef astandwiel • Parafuso da engrenagem veio • Комплект винтов	1	AXV068
8	Spindle Gear • Engrenage d'axe • Spindelgetriebe • Engranaje de eje • Meccanismo ad ago • Astandwiel • Engrenagem veio • Зубчатая передача	1	AXV303
9	Spindle Gear Bushing • Garniture d'engrenage d'axe • Hülse für Spindelgetriebe • Casquillo de engranaje de eje • Cuscinetto del meccanismo ad ago • Draagbus astandwiel • Chumaceira de engrenagem veio • Втулка зубчатой передачи	1	AXV066A
10	Cone Gear Bushing • Garniture d'engrenage conique • Hülse für Konusgetriebe • Casquillo de engranaje de cono • Cuscinetto del meccanismo conico • Draagbus kegelvormig tandwiel • Chumaceira da engrenagem de cone • Втулка конической передачи	1	AXV306
12	Lower / Upper Body Screw (x 6) • Vis coque (x6) • Schrauben für unt./ob. Körper (x 6) • Tornillo de cuerpo inferior/superior (x 6) • Viti del corpo inferiore e superiore (x 6) • Schroef onderste / bovenste stuk (x 6) • Parafuso corpo inferior / superior (x 6) • Комплект винтов (x6)	1	AXV065P
13	Medium Turbine Drive Gear • Engrenage d'entraînement de turbine moyenne • Turbinen-Antriebsgetriebe • Engranaje de mando intermedio turbina • Meccanismo di comando della turbina centrale • Aandrijfmechanisme middelgrote turbine • Engrenagem de accionamento turbina média • Приводная передача промежуточной турбины	1	AXV064A
14	Medium Turbine • Turbine moyenne • Turbine • Turbina intermedia • Turbina centrale • Middelgrote turbine • Turbina média • Промежуточная турбина	1	AXV062C
15	Medium Turbine Case with Axle • Boîtier turbine moyenne avec axe • Turbinenkasten mit Achse • Caja de turbina intermedia con eje • Sede e asse della turbina centrale • Kast met as middelgrote turbine • Caixa da turbina média com eixo • Корпус промежуточной турбины с осью	1	AXV009
16	Turbine Bearings (x2) • Roulements de turbine (x2) • Turbinenlager (x2) • Cojinetes de turbina (x2) • Cuscinetti della turbina (x2) • Lagers turbine (x2) • Mancais de turbina (x2) • Турбина в сборе (x2)	1	AXV055P
17	Gear Box • Boîte d'engrenage • Getriebekasten • Caja de engranajes • Scatola di trasmissione • Tandwielkast • Caixa de engrenagem • Коробка передач	1	AXV518P
18	Lower Middle Body • Coque médiane • Unt. mittlerer Körper • Cuerpo intermedio inferior • Corpo inferiore e centrale • Onderste middenstuk • Corpo médio inferior • Корпус	1	AXV050CWH
19	Wheel Kit (6 wheels, axles) • Kit de roue (6 roues, axes) • Radkit (6 Räder, Achsen) • Conjunto de ruedas (6 ruedas, ejes) • Kit rotelle (6 rotelle con assi) • Wielkit (6 wielen, assen) • Conj. de rodas (6 rodas, eixos) • Комплект роликов	1	AXV551P
20	Ring, Black • Anneau, noir • Ring, schwarz • Anillo, negro • Respingente nero • Ring, zwart • Anel preto • Демпфер	1	AXV458
21	Middle Body Screw (x6) • Vis coque et base (x6) • Schraube für mittleren Körper (x6) • Tornillo de cuerpo intermedio (x6) • Viti del corpo centrale (x6) • Schroef middenstuk (x6) • Parafusos do corpo médio (x6) • Комплект винтов (x6)	1	AXV057P*
22	Lower Body Screw • Vis coque inférieur • Schraube für unteren Körper • Tornillo de cuerpo inferior • Viti del corpo inferiore • Schroef onderste stuk • Parafusos do corpo inferior • Комплект винтов	1	AXV313
23	Flap Kit, White • Kit volets blancs • Klappenkit, weiss • Conjunto flaps • Kit deflettori bianchi • Kleppenkit, wit • Conj. abas, brancas • Комплект крышек	1	AXV442
24	Pod Kit • Kit patins • Bausteinkit • Conjunto de vaina • Kit contenitore • Doppenkit • Conj. Receptáculo • Комплект лапок	1	AXV417WHP
25	Pod Screw Kit (x2) • Kit vis patin (x2) • Conjunto tornillo vaina (x2) • Kit viti contenitore (x2) • Kit dopschroef (x2) • Cj. paraf. receptáculo (x2) • Комплект винтов (x2)	1	AXV015P*
26	Wing Kit, White • Jeu d'ailes • Flügelkit, weiss • Conjunto de ala, blanco • Kit Alette bianche • Vleugelkit, wit • Conj. asa, branco • Комплект крыльев	1	AXV552WHP
27	Slotted Santoprene Shoes (x4) • Semelles en Santoprene (x4) • Gleitschuhe Santoprene, gerillt (x4) • Patines ranurados de Santoprene (x4) • Ganasce spaccate Santoprene (x4) • Gegroefde glijders van Santopreen (x4) • Patins em Santoprene ranhurados (x4) • Комплект резинок на лапки (x4)	1	AXV014SP
28	Bottom Plate • Couvercle inférieur • Bodenplatte • Placa base • Piastra di fondo • Bodemplaat • Chapa de base • Нижняя крышка	1	AXV304A
29	Nozzle • Embout • Düse • Voquilla • Ugello • Mondstuk • Bocal • Всасывающая форсунка	1	AXV512A

* Dans la limite des stocks disponibles - Limited quantity available - In der Grenze ihres bestandes verfügbar auf diesem artikel - En la limite de cantidades disponibles
 Nella limita dei stocchi disponibili - Disponibilidade de stock limitado - количество ограничено

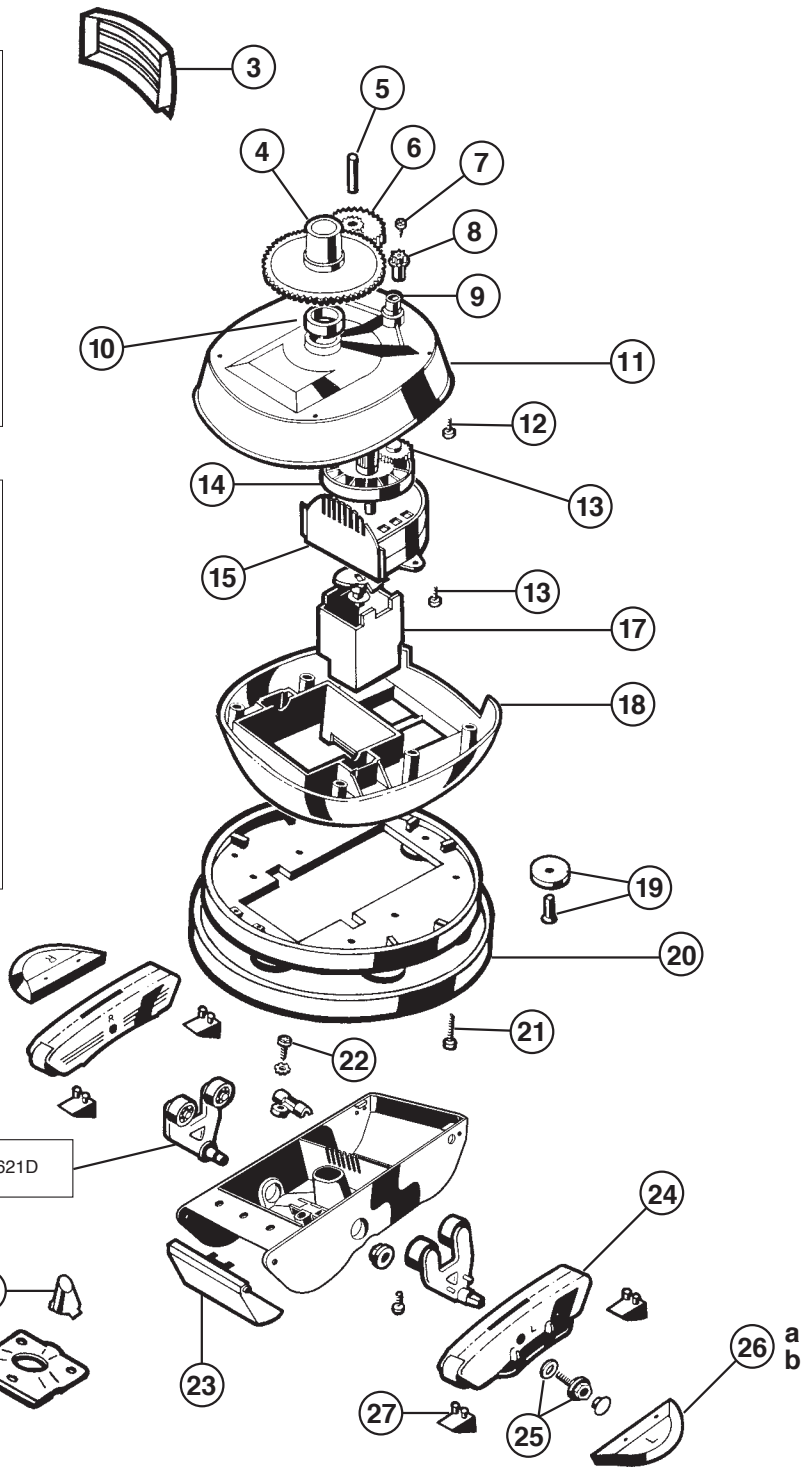
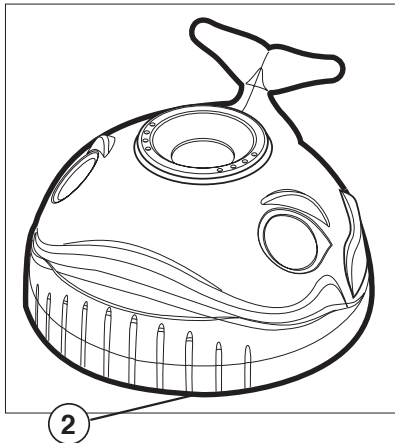
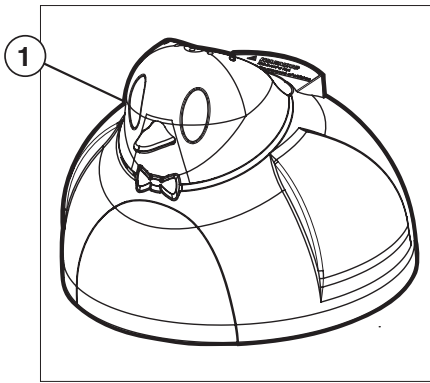
(1) Description / Description / Bezeichnung / Descripción / Descrizione / Beschrijving / Descrição / Описание

Nettoyeurs de piscines

Cleaners

Schwimmbadreiniger • Limpiafondos
 Pulitori • Robots • Automatische Reiniger
 Пылесосы

Penguin
 Whaly



N°	Description ⁽¹⁾	Nb	Ref
1	Head Assembly • Tête complète • Kopfeinheit • Conjunto de cabeza • Insieme Testa • Kopassemblage • Conjunto Cabeça • Голова в сборе	1	AXV100P
2	Head Assembly • Tête complète • Kopfeinheit • Conjunto de cabeza • Insieme Testa • Kopassemblage • Conjunto Cabeça • Голова в сборе	1	AXV900W
3	Screen, Black • Grille, Noire • Schirm schwarz • Rejilla Negra • Griglia nera • Rooster zwart • Grelha preta • Решетка	1	AXV513BK
4	Cone Gear • Engrenage du cône • Konusgetriebe • Engranaje cónico • Ingranaggio conico • Kegelformige Getriebe • Engrenagem de Cone • Коническая передача	1	AXV070
5	Intermediate Gear Shaft • Axe d'engrenage intermédiaire • Zwischengetriebewelle • Árbol de engranaje intermediario • Albero del meccanismo intermedio • Tussenliggende tandwielas • Eixo engrenagem intermédia • Промежуточный вал	1	AXV309
6	Intermediate Gear • Engrenage intermédiaire • Zwischengetriebe • Engranaje intermediario • Meccanismo intermedio • Tussenliggend tandwiel • Engrenagem intermédia • Промежуточная передача	1	AXV301
7	Spindle Gear Screw • Vis d'axe d'engrenage • Schraube für Spindelgetriebe • Tornillo de engranaje de eje • Viti del meccanismo ad ago • Schroef astandwiel • Parafuso da engrenagem veio • Комплект винтов	1	AXV068
8	Spindle Gear • Engrenage d'axe • Spindelgetriebe • Engranaje de eje • Meccanismo ad ago • Astandwiel • Engrenagem veio • Зубчатая передача	1	AXV303
9	Spindle Gear Bushing • Garniture d'engrenage d'axe • Hülse für Spindelgetriebe • Casquillo de engranaje de eje • Cuscinetto del meccanismo ad ago • Draagbus astandwiel • Chumaceira de engrenagem veio • Втулка зубчатой передачи	1	AXV066A
10	Cone Gear Bushing • Garniture d'engrenage conique • Hülse für Konusgetriebe • Casquillo de engranaje de cono • Cuscinetto del mecanismo conico • Draagbus kegelvormig tandwiel • Chumaceira da engrenagem de cone • Втулка конической передачи	1	AXV306
12	Lower / Upper Body Screw (x 6) • Vis coque (x6) • Schrauben für unt./ob. Körper (x 6) • Tornillo de cuerpo inferior/superior (x 6) • Viti del corpo inferiore e superiore (x 6) • Schroef onderste / bovenste stuk (x 6) • Parafuso corpo inferior / superior (x 6) • Комплект винтов (x6)	1	AXV065P
13	Medium Turbine Drive Gear • Engrenage d'entraînement de turbine moyenne • Turbinen-Antriebsgetriebe • Engranaje de mando intermedio turbina • Meccanismo di comando della turbina centrale • Aandrijfmechanisme middelgrote turbine • Engrenagem de accionamento turbina média • Приводная передача промежуточной турбины	1	AXV064A
14	Medium Turbine • Turbine moyenne • Turbine • Turbina intermedia • Turbina centrale • Middelgrote turbine • Turbina média • Промежуточная турбина	1	AXV062C
15	Medium Turbine Case with Axle • Boîtier turbine moyenne avec axe • Turbinenkasten mit Achse • Caja de turbina intermedia con eje • Sede e asse della turbina centrale • Kast met as middelgrote turbine • Caixa da turbina média com eixo • Корпус промежуточной турбины с осью	1	AXV009
16	Turbine Bearings (x2) • Roulements de turbine (x2) • Turbinenlager (x2) • Cojinetes de turbina (x2) • Cuscinetti della turbina (x2) • Lagers turbine (x2) • Mancais de turbina (x2) • Турбина в сборе (x2)	1	AXV055P
17	Gear Box • Boîte d'engrenage • Getriebekasten • Caja de engranajes • Scatola di trasmissione • Tandwielkast • Caixa de engrenagem • Коробка передач	1	AXV518P
18	Lower Middle Body • Coque médiane • Unt. mittlerer Körper • Cuerpo intermedio inferior • Corpo inferiore e centrale • Onderste middenstuk • Corpo médio inferior • Корпус	1	AXV050CWH
19	Wheel Kit (6 wheels, axes) • Kit de roue (6 roues, axes) • Radkit (6 Räder, Achsen) • Conjunto de ruedas (6 ruedas, ejes) • Kit rotelle (6 rotelle con assi) • Wielkit (6 wielen, assen) • Conj. de rodas (6 rodas, eixos) • Комплект роликов	1	AXV551P
20	Ring, Black • Anneau, noir • Ring, schwarz • Anillo, negro • Respingente nero • Ring, zwart • Anel preto • Демпфер	1	AXV458
21	Middle Body Screw (x6) • Vis coque et base (x6) • Schraube für mittleren Körper (x6) • Tornillo de cuerpo intermedio (x6) • Viti del corpo centrale (x6) • Schroef middenstuk (x6) • Parafusos do corpo médio (x6) • Комплект винтов (x6)	1	AXV057P*
22	Lower Body Screw • Vis coque inférieur • Schraube für unteren Körper • Tornillo de cuerpo inferior • Viti del corpo inferiore • Schroef onderste stuk • Parafusos do corpo inferior • Комплект винтов	1	AXV313
23	Flap Kit, White • Kit volets blancs • Klappenkit, weiss • Conjunto flaps • Kit deflettori bianchi • Kleppenkit, wit • Conj. abas, brancas • Комплект крышек	1	AXV442
24	Pod Kit • Kit patins • Bausteinkit • Conjunto de vaina • Kit contenitore • Doppenkit • Conj. Receptáculo • Комплект лапок	1	AXV417WHP
25	Pod Screw Kit (x2) • Kit vis patin (x2) • Conjunto tornillo vaina (x2) • Kit viti contenitore (x2) • Kit dopschroef (x2) • Cj. paraf. receptáculo (x2) • Комплект винтов (x2)	1	AXV015P*
26a	Wing Kit, White • Jeu d'ailes • Flügelkit, weiss • Conjunto de ala, blanco • Kit Alette bianche • Vleugelkit, wit • Conj. asa, branco • Комплект крыльев	1	AXV552WHP
26b	Wing Kit, Orange • Jeu d'ailes Orange • Flügelkit, Orange • Conjunto de ala, Naranja • Kit Alette arancione • Vleugelkit, Orange • Conj. asa, Laranja • Комплект крыльев оранжевый	1	AXV552ORP
27	Slotted Santoprene Shoes (x4) • Semelles en Santoprene (x4) • Gleitschuhe Santoprene, gerillt (x4) • Patines ranurados de Santoprene (x4) • Ganasce spaccate Santoprene (x4) • Gegroefde glijders van Santopreen (x4) • Patins em Santoprene ranhurados (x4) • Комплект резинок на лапки (x4)	1	AXV014SP
28	Bottom Plate • Couvercle inférieur • Bodenplatte • Placa base • Piastra di fondo • Bodemplaat • Chapa de base • Нижняя крышка	1	AXV304A
29	Nozzle • Embout • Düse • Boquilla • Ugello • Mondstuk • Bocal • Всаивающая форсунка	1	AXV512A

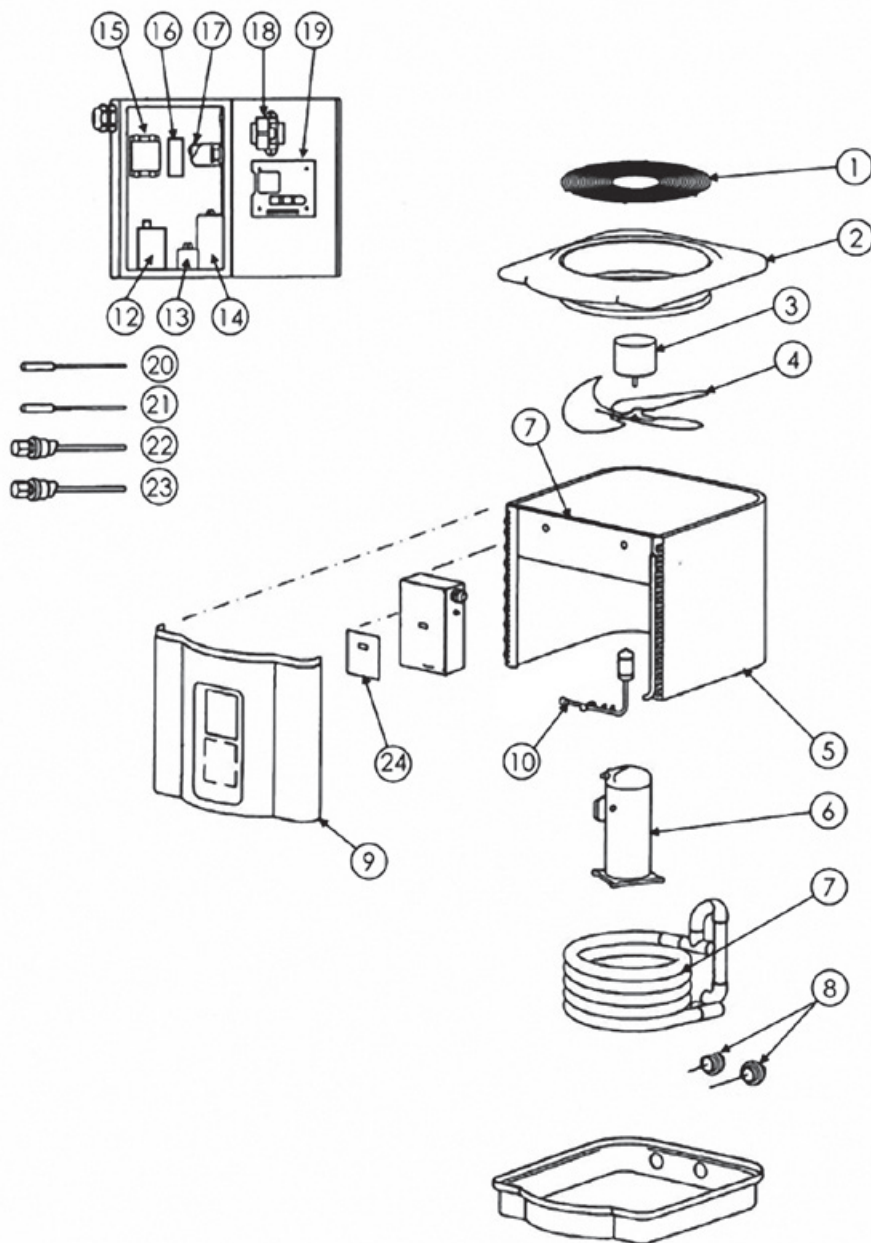
* Dans la limite des stocks disponibles - Limited quantity available - In der Grenze ihres bestandes verfügbar auf diesem artikel - En la limite de cantidades disponibles
 Nella limita dei stocchi disponibili - Disponibilidade de stock limitado - количество ограничено

(1) Description / Description / Bezeichnung / Descripción / Descrizione / Beschrijving / Descrição / Описание

Pompes à chaleur

Heat Pump

SumHeat



N°	Description ⁽¹⁾	Nb	Ref
1	Grille support de moteur 24 • 24» Motor supporting grid • 24 Motorstützgitter • Rejilla soporte de motor 24" Griglia supporto motore 24 • Grelha de suporte do motor de 24 • Steunrooster voor motor 24 • Подрамник двигателя 24	1	SMX305000004
2	Panneau TOP taupe • Mole top panel • Pannel TOP Maulwurf • Panel TOP topo • Pannello TOP talpa • Painel TOP cor de toupeira Taupe BOVENpaneel • Панель TOP темно-серого цвета	1	SMX309077011
3	Moteur ventilateur • Fan motor • Motor Ventilator • Motor ventilador • Motore ventilatore • Motor do ventilador Ventilatormotor • Воздушный двигатель	1	SMX300055035
4	Hélice 22 • 22 Propeller • Propeller 22 • Hélice 22 • Elica 22 • Hélice de 22 • Schroef 22 • Винт 22	1	
	11, 14 & 19 Kw		SMX303140002
	24 & 30 Kw		SMX303140003
5	Evaporateur • Evaporator • Verdampfer • Evaporador • Evaporatore • Evaporador • Verdampfer • Испаритель	1	
	11 & 14 Kw		SMX24024427
	19 & 24 Kw		SMX24024414

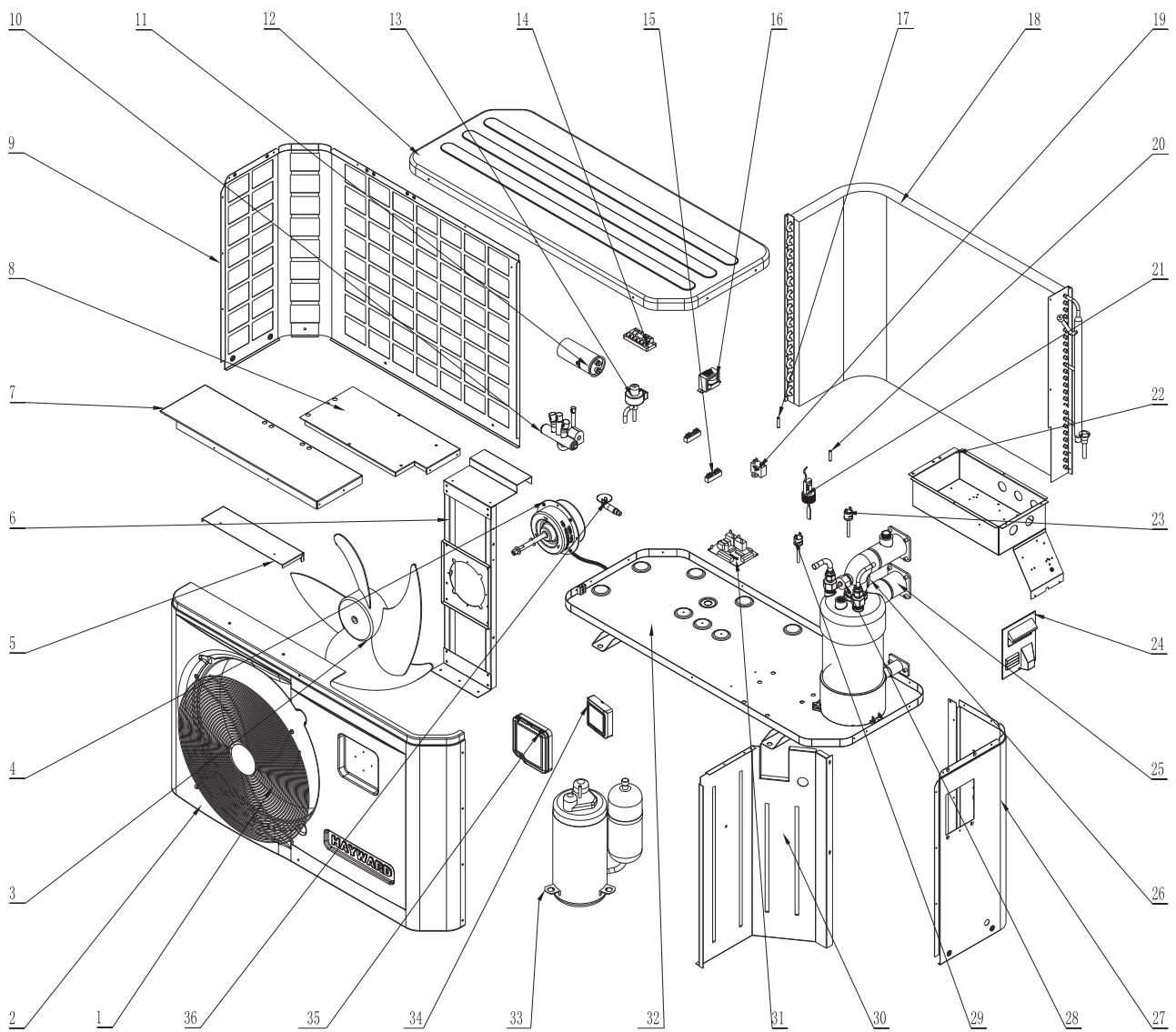
N°	Description ⁽¹⁾	Nb	Ref
6	Compresseur • Compressor • Verdichter • Compresor • Compressore • Compressor • Compressor • Компрессор	1	
	11 Kw mono		SMX11024838*
	14 Kw mono		SMX11024832*
	19 Kw mono		SMX11024833
	19 Kw Tri		SMX11024834*
	24 Kw tri		SMX11024835
	30 Kw tri	SMX11024836	
7	Condenseur Titane • Titanium condenser • Kondensator Titan • Condensador Titanio • Condensatore Titanio	1	
	Condensador em titânio • Titaancondensor • Конденсатор титановый		
	11 Kw		SMX24024920
	14 Kw		SMX24024511
	19 Kw mono		SMX24024862
	19 Kw Tri		SMX24024863
	24 Kw	SMX24024863	
	30 Kw	SMX24024510E	
8	Raccord Union • Union fitting • Anschluss Union • Racor Unión • Raccordo di unione • Ligação de união • Schroefkoppeling	1	
	Штуцерное соединение с накидной гайкой		
	(--> 2011)		SMX300055050
	50 mm (2011 -->)		SP2700UNKIT50
	63 mm (2011 -->)		SP3200UNKIT63
9	11 & 14 Kw • Panneau Avant taupe petit • Small mole front panel • Paneel vorne, Maulwurf, klein • Panel delantero topo pequeno	1	SMX309077013*
	Pannello anteriore talpa piccolo • Painel dianteiro cor de toupeira, pequeno • Klein taupe voorpaneel		
	Передняя панель темно-серого цвета, маленькая		
	19, 24 & 30 Kw • Panneau Avant taupe Grand • Large mole front panel • Paneel vorne, Maulwurf, groß • Panel delantero topo Grande	1	SMX309099013*
	Pannello anteriore talpa grande • Painel dianteiro cor de toupeira, grande • Groot taupe voorpaneel		
	Передняя панель темно-серого цвета, большая		
10	Détendeur • Reducing valve • Wasserdruckregler • Manorreductor • Detentore • Válvula reductora de pressão • Reduceerklap	1	
	Редукционный клапан		
	11 Kw		SMX15024889*
	14 Kw		SMX305077002*
	19 & 24 Kw	SMX305050001	
	30 Kw	SMX15024893*	
12	14 & 19 Kw mono • Smart Starter • Smart Starter • Smart Starter • Smart Starter • Smart Starter • Smart Starter • Smart Starter •	1	SMX306000047
	Интеллектуальная система запуска		
13	Capacité ventilateur • Fan capacity • Kapazität Ventilator • Capacidad ventilador • Portata ventilatore • Capacidade do ventilador	1	HPX11024151
	Ventilatorcapaciteit • Производительность вентилятора		
14	Capacité compresseur • Compressor capacity • Kapazität Kompressor • Capacidad compresor • Portata compressore	1	
	Capacidade do compressor • Compressorcapaciteit • Производительность компрессора		
	14 Kw mono		SMX11024644
	19 Kw mono	SMX306150002	
15	11, 14 & 19 Kw mono • Contacteur Bi-polaire • Double pole contactor • bipolarer Kontaktgeber • Contactor Bipolar • Contattore bipolare	1	HPX1985*
	Contacto bipolar • Bipolaire relais • Биполярный контактор		
16	Controlleur de phase • Phase controller • Phasenwächter • Controlador de fase • Sequenzimetro • Controlador de fase • Fase controller	1	SMX306000048
	• Фазовый контроллер		
17	Interrupteur de débit • Flow switch • Lastschalter • Interruptor de caudal • Interruttore di portata • Interruptor de caudal	1	HPX2181
	Debietschakelaar • Прерыватель подачи		
18	Transformateur 230 V-24V • 230V-24V Transformer • Transformator 230 V - 240 V • Transformador 230 V-24V	1	HPX11023693
	Trasformatore 230V - 24V • Transformador de 230 V - 24V • Transformator 230 V-24V • Трансформатор 230 В – 24 В		
19	Carte électronique • Electronic card • elektronische Karte • Tarjeta electrónica • Scheda elettronica • Placa electrónica	1	SMX11024570
	Elektronische kaart • Радиолокационная карта		
20	Sonde de dégivrage • Defrosting probe • Abtautaster • Sonda de desescarche • Sonda di sbrinamento	1	SMX306000023
	Sonda de descongelación • Ontdooisonde • Зонд для измерения обледенения		
21	Sonde d'eau • Water probe • Wassersonde • Sonda de agua • Sonda acqua • Sonda de água • Watersonde • Зонд для измерения воды	1	SMX306000024
22	Capteur BP • LP Sensor • Sensor BP • Sensor BP • Sensore BP • Sensor de baixa pressão • Lagedruksensor • Датчик BP	1	
	11 & 30 Kw		HPX11024259
	14, 19 & 24 Kw		SMX306000001
23	Capteur HP • HP Sensor • Sensor HP • Sensor AP • Sensore HP • Sensor de alta pressão • Hogedruksensor • Датчик HP	1	
	11 & 30 Kw		HPX11024258
	14, 19 & 24 Kw		SMX306000002

* Dans le limite des stocks disponibles - Limited quantity available - In der Grenze ihres bestandes verfügbar auf diesem artikel - En la limite de cantidades disponibles
 Nella lir ita dei stocchi disponibili - Disponibilidade de stock limitado - количество ограничено

Pompes à chaleur

Heat Pump

EnergyLine Pro ENP1MSC



N°	Description ⁽¹⁾	Ref
1	Grille de protection ventilateur • Fan protection grille • Schutzgitter des Gebläses • Rejilla de protección del ventilador • Griglia di protezione ventola • Grelha de protecção do ventilador • Beschermrooster ventilator • Защитная сетка вентилятора	HWX20000220188
2	Panneau avant • Front panel • Vorderplatte • Panel delantero • Pannelo anteriore • Painei frontal • Voorpaneel • Передняя панель	HWX320822002
3	Helice ventilateur • Fan blade • Gebläsepropeller • Hélice ventilador • Elica ventola • Hélice ventilador • Ventilatorschroef • Винт вентилятора	HWX35002701
4	Moteur ventilateur • Fan motor • Gebläsemotor • Motor ventilador • Motore ventola • Motor ventilador • Ventilatormotor • Мотор вентилятора	HWX34043301
5	Panneau de protection • Protection panel • Schutzplatte • Panel de protección • Pannelo di protezione • Painei de protecção • Beschermpaneel • Защитная панель	HWX320821069
6	Support Moteur • Fan motor bracket • Motorträger • Soporte Motor • Supporto Motore • Suporte Motor • Motorsteun • Опора Мотора	HWX321221108
7	Panneau support • Support panel • Supporttafel • Panel de soporte • Pannelo supporto • Painei de suport • Steunpaneel • Панель опоры	HWX321221077
8	Panneau de protection électrique • Electrical box cover • Stromschutzplatte • Panel de protección eléctrica • Pannelo di protezione scatola elettrica • Painei de protecção eléctrica • Elektrisch beschermpaneel • Защитная панель электроотсека	HWX321221079
9	Panneau arrière • Back panel • Rückplatte • Panel posterior • Pannelo posteriore • Painei traseiro • Achterpaneel • Задняя панель	HWX320821072
10	Vanne 4 voies • 4 ways valve • 4-Wege-Ventil • Válvula 4 vías • Valvola 4 vie • Válvula de 4 vías • 4-wegskraan • 4-х канальный вентиль	HWX20011418
11	Condensateur compresseur (35µF) • Compressor capacitor (35µF) • Kondensator des Kompressors (35µF) • Condensador compresor (35µF) • Condensatore compressore (35µF) • Condensador compressor (35µF) • Condensator compressor (35µF) • Конденсатор компрессора (35)	HWX20003504
12	Panneau supérieur • Top cover • Obere Platte • Panel superior • Pannelo superiore • Painei superior • Bovenpaneel • Верхняя панель	HWX320822021
13	Détendeur électronique • Electronic expansion valve • Elektronischer Sensor • Descompresor electrónico • Regolatore di pressione elettronico • Regulador electrónico • Elektronische drukregelaar • Электронный редуктор	HWX20000140234
14	Bornier 5 connexions • Terminal block 5 connections • Klemmleiste mit 5 Anschlüssen • Borna de 5 conexiones • Morsetiera 5 connessioni • Terminal de 5 ligações • Aansluitblok met 5 aansluitingen • Клеммная колодка на 5 контактов	HWX20000390184
15	Bornier 2 connexions • Terminal block 2 connections • Klemmleiste mit 2 Anschlüssen • Borna de 2 conexiones • Morsetiera 2 connessioni • Terminal de 2 ligações • Aansluitblok met 2 aansluitingen • Клеммная колодка на 2 контактов	HWX20003909
16	Transformateur 230V~/ 12V~ • Transformer 230V~/ 12V~ • Transformator 230V~/ 12V~ • TRANSFORMADOR 230V~/ 12V~ • Trasformatore 230V~/ 12V~ • Transformador 230V~/ 12V~ • Tansformator 230V~/ 12V~ • Трансформатор 230 В~/ 12 В~	HWX200037003
17	Sonde température d'air • Air temperature sensor • Lufttemperatursensor • Sonda de temperatura de aire • Sonda temperatura aria • Sonda temperatura do ar • Luchttemperatuursensor • Датчик температуры воздуха	HWX20003242
18	Evaporateur à ailette • Fin coil • Flügeleparator • Evaporador de aleta • Evaporatore a piastra • Evaporador de alheta • Verdamer met lamellen • Пластинчатый испаритель	HWX34061204
19	Condensateur ventilateur (3µF) • Compressor capacitor (3µF) • Gebläsekondensator (3µF) • Condensador ventilador (3µF) • Condensatore ventola 3µF • Condensador ventilador (3µF) • Condensator ventilator (3µF) • Конденсатор вентилятора (3 мкФ)	HWX20003501
20	Sonde température évaporateur • Coil temperature sensor • Temperatursensor des Evaporators • Sonda de temperatura evaporador • Sonda temperatura evaporatore • Sonda temperatura evaporador • Sensor ondensatietemperatuursensor • Датчик температуры испарителя	HWX20003242
21	Détecteur de débit d'eau • Flow switch • Sensor des Wasserdurchsatzes • Detector del caudal de agua • Sensore portata acqua • Detector de débito de água • waterdebit detector • Детектор пропускной способности	HWX200036005
22	Coffret électrique • Electrical box cover • Stromkasten • Armario eléctrico • Scatola elettrica • Bastidor eléctrico • Elektrische behuizing • Электрошкаф	HWX321221078
23	Pressostat haute pression • High pressure switch • Hochdruckregler • Presostato de alta presión • Pressostato alta pressione • Pressóstato alta pressão • Hogedrukschakelaar • Прессостат высокого давления	HWX20013605
24	Trappe d'accès électrique • Protection cover • Stromanschlussklappe • Trampilla de acceso eléctrico • Sportellino accesso scatola elettrica • Alçapão de acesso eléctrico • Elektrisch toegangsluik • Лючок доступа к электроконтактам	HWX320822008
25	Condenseur Titane PVC • PVC-Titanium condenser • Titan-Kondensator PVC • Condensador de titanio PVC • Condensatore Titanio PVC • Condensador Titane PVC • Titanium PVC condenser • Охладитель из ПВХ Titane	HWX32008120028
26	Sonde de sortie d'eau • Water outlet sensor • Sensor des Wasserauslasses • Sonda de saída de água • Sonda temperatura acqua in uscita • Sonda de saída de água • Temperatuursensor voor buitengaand water • Датчик воды на выходе	HWX20003242
27	Panneau droit • Right panel • Rechte Platte • Panel derecho • Pannelo destro • Painei dreito • Rechterpaneel • Правая панель	HWX320821071
28	Sonde d'entrée d'eau • Water inlet sensor • Sensor des Wassereinlasses • Sonda de entrada de agua • Sonda temperatura acqua in ingresso • Sonda de entrada de água • Temperatuursensor voor binnenkomend water • Датчик воды на входе	HWX20003242
29	Pressostat basse pression • Low pressure switch • Niedrigdruckregler • Presostato baja presión • Pressostato bassa pressione • Pressóstato baixa pressão • Lagedrukschakelaar • Прессостат низкого давления	HWX20003603
30	Panneau de séparation • Center wall • Trennplatte • Panel de separación • Pannelo di separazione • Painei de separação • Scheidingspaneel • Разделительная панель	HWX321221076
31	Carte électronique • PCB board • Elektronikarte • Tarjeta electrónica • Scheda elettronica • Placa electrónica • PCB • Электронная плата	HWX9505311451S
32	Fond • Bottom panel • Boden • Fondo • Fondo • Fundo • Achtergrond • Дно	HWX320821007
33	Compresseur • Compressor • Kompressor • Compresor • Compressore • Compressor • Compressor • Компрессор	HWX200011077
34	Régulateur LCD • LCD controller • LCD-Regler • Regulador LCD • Pannelo di controllo LCD • Regulador LCD • LCD regelaar • Регулятор с жидкокристаллическим дисплеем	HWX95005310247 HWX95005010018
	85x85	
	160x130	
	Porte de protection • Waterproof cover • Schutztür • Puerta de protección • Portello di protezione • Porta de protecção • Beveiligingspoort • Защитная дверца	HWX200022068
36	Raccordement condensat • Drain connector • Kondensatanschluss • Conexión condensado • Collegamento condensa • Ligaçao condensado • Condensaataansluiting • Отвод конденсата	HWX34002203
/	Couverture d'hivernage • Winter cover • Winterabdeckung • Cubierta de invierno • Copertura invernale • Cobertura de inverno • Winterkleed • зимний брезентовый чехол	HWX200024074

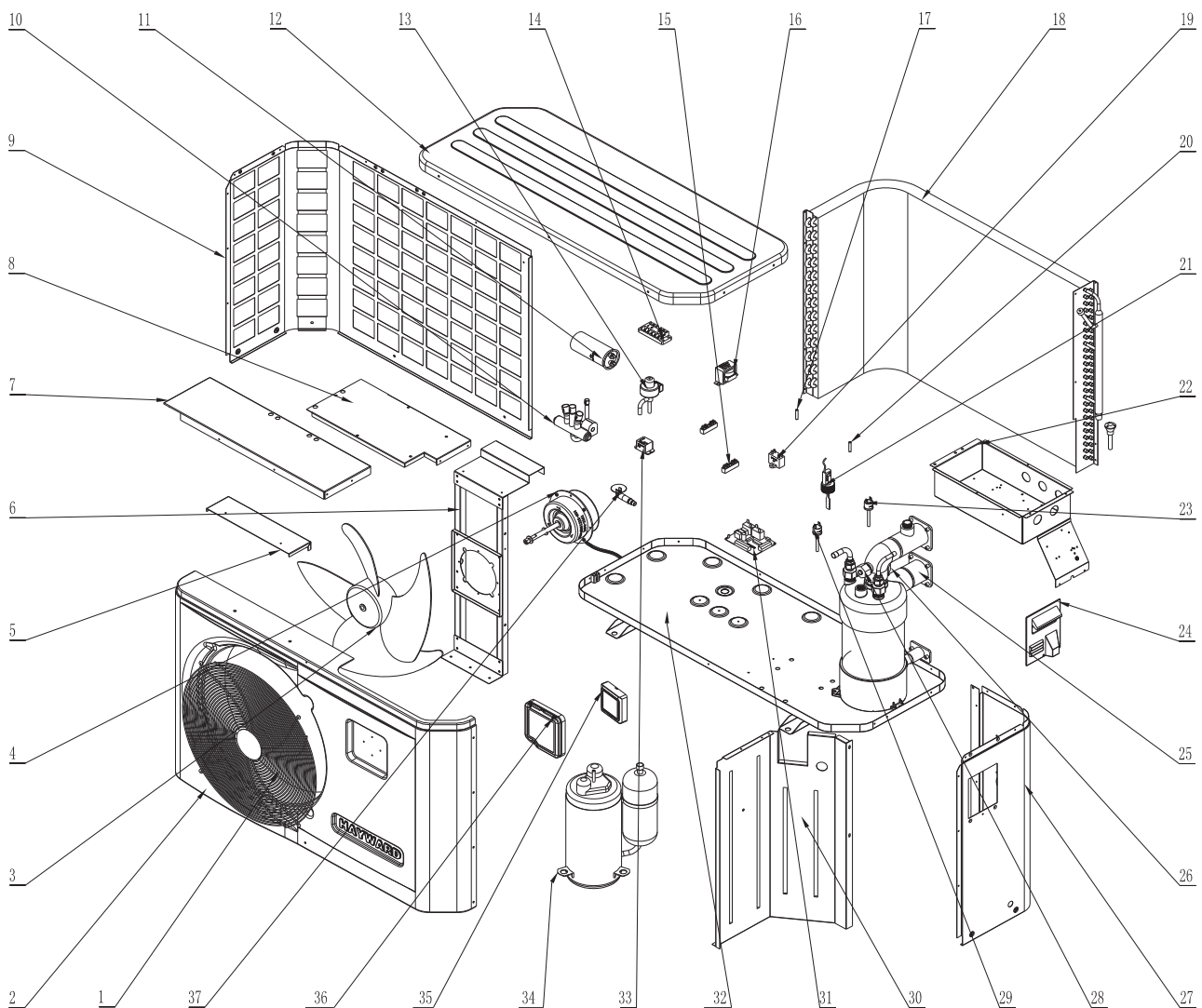
* Dans la limite des stocks disponibles - Limited quantity available - In der Grenze ihres bestandes verfügbar auf diesem artikel - En la limite de cantidades disponibles
Nella limita dei stocchi disponibili - Disponibilidade de stock limitado - количество ограничено

(1) Description / Description / Bezeichnung / Descripción / Descrizione / Beschrijving / Descrição / Описание

Pompes à chaleur

Heat Pump

EnergyLine Pro ENP2MSC



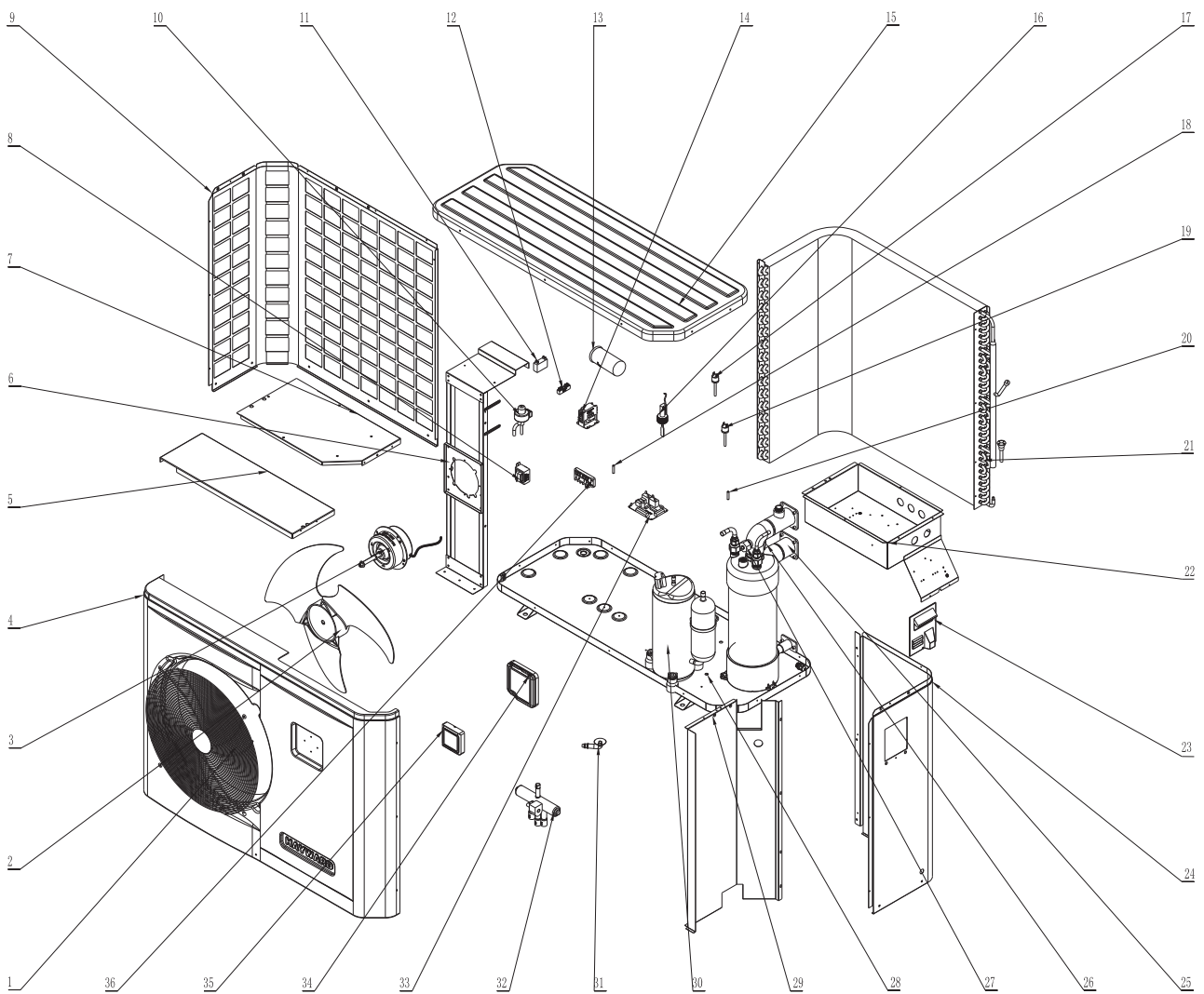
N°	Description ⁽¹⁾	Ref
1	Grille de protection ventilateur • Fan protection grille • Schutzgitter des Gebläses • Rejilla de protección del ventilador • Rejilla de protección del ventilador • Grelha de protecção do ventilador • Beschermrooster ventilator • Защитная сетка вентилятора	HWX20000220188
2	Panneau avant • Front panel • Vorderplatte • Panel delantero • Panel delantero • Painei frontal • Voorpaneel • Передняя панель	HWX320822002
3	Helice ventilateur • Fan blade • Gebläsepropeller • Hélice ventilador • Hélice ventilador • Hélice ventilador • Ventilatorschroef • Винт вентилятора	HWX35002701
4	Moteur ventilateur • Fan motor • Gebläsemotor • Motor ventilador • Motor ventilador • Motor ventilador • Ventilatormotor • Мотор вентилятора	HWX34043301
5	Panneau de protection • Protection panel • Schutzplatte • Panel de protección • Panel de protección • Painei de protecção • Beschermpaneel • Защитная панель	HWX320821069
6	Support Moteur • Fan motor bracket • Motorträger • Soporte Motor • Soporte Motor • Soporte Motor • Motorsteun • Опора Мотора	HWX321221108
7	Panneau support • Support panel • Supporttafel • Panel de soporte • Panel de soporte • Painei de suport • Steunpaneel • Панель опоры	HWX321221077
8	Panneau de protection électrique • Electrical box cover • Stromschutzplatte • Panel de protección eléctrica • Panel de protección eléctrica • Painei de protecção eléctrica • Elektrisch beschermpaneel • Защитная панель электроотсека	HWX321221079
9	Panneau arrière • Back panel • Rückplatte • Panel posterior • Panel posterior • Painei traseiro • Achterpaneel • Задняя панель	HWX320821072
10	Vanne 4 voies • 4 ways valve • 4-Wege-Ventil • Válvula 4 vías • Válvula 4 vías • Válvula de 4 vías • 4-wegskraan • 4-х канальный вентиль	HWX20041437
11	Condensateur compresseur (60µF) • Compressor capacitor (60µF) • Kondensator des Kompressors (60µF) • Condensador compresor (60µF) • Condensador compresor (60µF) • Condensador compressor (60µF) • Condensator compressor (60µF) • Конденсатор компрессора (60 мкФ)	HWX20003510
12	Panneau supérieur • Top cover • Obere Platte • Panel superior • Panel superior • Painei superior • Bovenpaneel • Верхняя панель	HWX320822021
13	Détendeur électronique • Electronic expansion valve • Elektronischer Sensor • Descompresor electrónico • Descompresor electrónico • Regulador electrónico • Elektronische drukregelaar • Электронный редуктор	HWX20000140234
14	Bornier 5 connexions • Terminal block 5 connections • Klemmleiste mit 5 Anschlüssen • Borna de 5 conexiones • Borna de 5 conexiones • Terminal de 5 ligações • Aansluitblok met 5 aansluitingen • Клеммная колодка на 5 контактов	HWX20000390184
15	Bornier 2 connexions • Terminal block 2 connections • Klemmleiste mit 2 Anschlüssen • Borna de 2 conexiones • Borna de 2 conexiones • Terminal de 2 ligações • Aansluitblok met 2 aansluitingen • Клеммная колодка на 2 контактов	HWX20003909
16	Transformateur 230V~ / 12V~ • Transformer 230V~ / 12V~ • Transformator 230V~ / 12V~ • TRANSFORMADOR 230V~ / 12V~ • TRANSFORMADOR 230V~ / 12V~ • Transformador 230V~ / 12V~ • Transformator 230V~ / 12V~ • Трансформатор 230 В~ / 12 В~	HWX200037003
17	Sonde température d'air • Air temperature sensor • Lufttemperatursensor • Sonda de temperatura de aire • Sonda de temperatura de aire • Sonda temperatura do ar • Luchttemperatuursensor • Датчик температуры воздуха	HWX20003242
18	Evaporateur à ailette • Fin coil • Flügeleparator • Evaporador de aleta • Evaporador de aleta • Evaporador de alheta • Verdampfer met lamellen • Пластинчатый испаритель	HWX32008120031
19	Condensateur ventilateur (3µF) • Compressor capacitor (3µF) • Gebläsekondensator (3µF) • Condensador ventilador (3µF) • Condensador ventilador (3µF) • Condensador ventilador (3µF) • Condensator ventilator (3µF) • Конденсатор вентилятора (3 мкФ)	HWX20003501
20	Sonde température évaporateur • Coil temperature sensor • Temperatursensor des Evaporators • Sonda de temperatura evaporador • Sonda de temperatura evaporador • Sonda temperatura evaporador • Sensor ondensatietemperatuursensor • Датчик температуры испарителя	HWX20003242
21	Détecteur de débit d'eau • Flow switch • Sensor des Wasserdurchsatzes • Detector del caudal de agua • Detector del caudal de agua • Detector de débito de água • waterdebit detector • Детектор пропускной способности	HWX200036005
22	Coffret électrique • Electrical box cover • Stromkasten • Armario eléctrico • Armario eléctrico • Bastidor eléctrico • Elektrische behuizing • Электрощкаф	HWX321221078
23	Pressostat haute pression • High pressure switch • Hochdruckregler • Presostato de alta presión • Presostato de alta presión • Pressostato alta pressão • Hogedrukschakelaar • Прессостат высокого давления	HWX20013605
24	Trappe d'accès électrique • Protection cover • Stromanschlussklappe • Trampilla de acceso eléctrico • Trampilla de acceso eléctrico • Alçarçao de acesso eléctrico • Elektrisch toegangsluik • Лючок доступа к электроконтактам	HWX320822008
25	Condenseur Titane PVC • PVC-Titanium condenser • Titan-Kondensator PVC • Condensador de titanio PVC • Condensador de titanio PVC • Condensador Titane PVC • Titatium PVC condensor • Охладитель из ПВХ Titane	HWX32008120028
26	Sonde de sortie d'eau • Water outlet sensor • Sensor des Wasserauslasses • Sonda de salida de agua • Sonda de salida de agua • Sonda de saída de água • Temperatuursensor voor buitengaand water • Датчик воды на выходе	HWX20003242
27	Panneau droit • Right panel • Rechte Platte • Panel derecho • Panel derecho • Painei dreito • Rechterpaneel • Правая панель	HWX320821071
28	Sonde d'entrée d'eau • Water inlet sensor • Sensor des Wassereinlasses • Sonda de entrada de agua • Sonda de entrada de agua • Sonda de entrada de água • Temperatuursensor voor binnenkomend water • Датчик воды на входе	HWX20003242
29	Pressostat basse pression • Low pressure switch • Niedrigdruckregler • Presostato baja presión • Presostato baja presión • Pressostato baixa pressão • Lagedrukschakelaar • Прессостат низкого давления	HWX20003603
30	Panneau de séparation • Center wall • Trennplatte • Panel de separación • Panel de separación • Painei de separação • Scheidingspaneel • Разделительная панель	HWX321221076
31	Carte électronique • PCB board • Elektronikkarte • Tarjeta electrónica • Tarjeta electrónica • Placa electrónica • PCB • Электронная плата	HWX9505311452S
32	Fond • Bottom panel • Boden • Fondo • Fondo • Fondo • Achtergrond • Дно	HWX320821007
33	Relai • Relay • Relais • Relé • Relé • Relé • Relais • Реле	HWX20003619
34	Compresseur • Compressor • Kompressor • Compresor • Compresor • Compressor • Compressor • Компрессор	HWX20011163
35	Régulateur LCD • LCD controller • LCD-Regler • Regulador LCD • Regulador LCD • Regulador LCD • LCD regelaar • Регулятор с жидкокристаллическим дисплеем	HWX95005310247
	85x85	HWX95005010018
	160x130	
36	Porte de protection • Waterproof cover • Schutztür • Puerta de protección • Puerta de protección • Porta de protecção • Beveiligingspoort • Защитная дверца	HWX200022068
37	Raccordement condensat • Drain connector • Kondensatanschluss • Conexión condensado • Conexión condensado • Ligaçao condensado • Condensaataansluiting • Отвод конденсата	HWX34002203
/	Couverture d'hivernage • Winter cover • Winterabdeckung • Cubierta de invierno • Copertura invernale • Cobertura de inverno • Winterkleed • зимний брезентовый чехол	HWX200024074

* Dans la limite des stocks disponibles - Limited quantity available - In der Grenze ihres bestandes verfügbar auf diesem artikel - En la limite de cantidades disponibles
Nella limita dei stocchi disponibili - Disponibilidade de stock limitado - количество ограничено

Pompes à chaleur

Heat Pump

EnergyLine Pro ENP3MSC



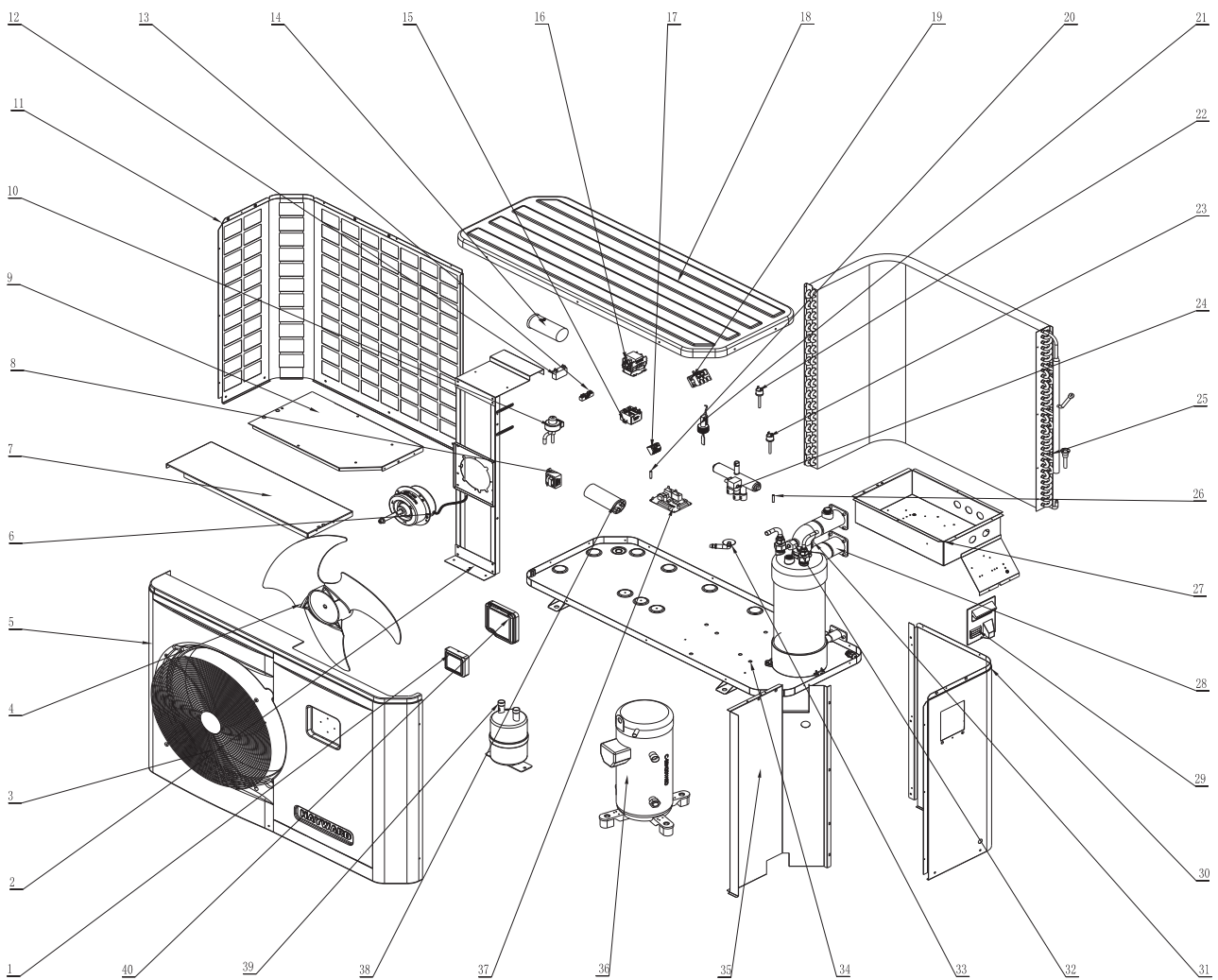
N°	Description ⁽¹⁾	Ref
1	Grille de protection ventilateur • Fan protection grille • Schutzgitter des Gebläses • Rejilla de protección del ventilador • Griglia di protezione ventola • Grelha de protecção do ventilador • Beschermrooster ventilator • Защитная сетка вентилятора	HWX20000220169
2	Helice ventilateur • Fan blade • Gebläsepropeller • Hélice ventilador • Elica ventola • Hélice ventilador • Ventilatorschroef • Винт вентилятора	HWX20000270004
3	Moteur ventilateur • Fan motor • Gebläsemotor • Motor ventilador • Motore ventola • Motor ventilador • Ventilatormotor • Motor вентилятора	HWX20000330134
4	Panneau avant • Front panel • Vorderplatte • Panel delantero • Pannello anteriore • Painel frontal • Voorpaneel • Передняя панель	HWX320922015
5	Panneau support • Support panel • Supporttafel • Panel de soporte • Pannello supporto • Painel de suporte • Steunpaneel • Панель опоры	HWX320921025
6	Support Moteur • Fan motor bracket • Motorträger • Soporte Motor • Supporto Motore • Suporte Motor • Motorsteun • Опора Мотора	HWX32009210236
7	Panneau de protection électrique • Electrical box cover • Stromschutzplatte • Panel de protección eléctrica • Pannello di protezione scatola elettrica • Painel de protecção eléctrica • Elektrisch beschermpaneel • Защитная панель электроотсека	HWX320921024
8	Transformateur 230V~/ 12V~ • Transformador 230V~/12V~ • Transformator 230V~/ 12V~ • TRANSFORMADOR 230V~/ 12V~ • Trasformatore 230V~/ 12V~ • Transformador 230V~/ 12V~ • Transformator 230V~/ 12V~ • Трансформатор 230 В~/ 12 В~	HWX200037003
9	Panneau arrière • Back panel • Rückplatte • Panel posterior • Pannello posteriore • Painel traseiro • Achterpaneel • Задняя панель	HWX320921009
10	Détendeur électronique • Electronic expansion valve • Elektronischer Sensor • Descompresor electrónico • Regolatore di pressione elettronico • Regulador electrónico • Elektronische drukregelaar • Электронный редуктор	HWX20000140346
11	Condensateur ventilateur (4µF) • Fan motor capacitor (4µF) • Gebläsekondensator (4µF) • Condensador ventilador 4µF • Condensatore ventola (4µF) • Condensador ventilador (4µF) • Condensator ventilator (4µF) • Конденсатор вентилятора (4 мкФ)	HWX20003509
12	Bornier 2 connexions • Terminal block 2 connections • Klemmleiste mit 2 Anschlüssen • Borna de 2 conexiones • Morsetiera 2 connessioni • Terminal de 2 ligações • Aansluitblok met 2 aansluitingen • Клеммная колодка на 2 контактов	HWX20003909
13	Condensateur compresseur (60µF) • Compressor capacitor (60µF) • Kondensator des Kompressors (60µF) • Condensador compresor (60µF) • Condensatore compressore (60µF) • Condensador compressor (60µF) • Condensator compressor (60µF) • Конденсатор компрессора (60 мкФ)	HWX20003510
14	Contacteur Compresseur • Compressor contactor • Kompressorschütz • Contactor Compresor • Contattore Compresore • Contactor Compressor • Contactor Compressor • Контактор Компрессора	HWX200036006
15	Panneau supérieur • Top cover • Obere Platte • Panel superior • Pannello superiore • Painel superior • Bovenpaneel • Верхняя панель	HWX320922016
16	Détecteur de débit d'eau • Flow switch • Sensor des Wasserdurchsatzes • Detector del caudal de agua • Sensores portata acqua • Detector de débito de água • waterdebit detector • Детектор пропускной способности	HWX200036005
17	Pressostat haute pression • High pressure switch • Hochdruckregler • Presostato de alta presión • Pressostato alta pressione • Pressóstato alta pressão • Hogedrukschakelaar • Прессостат высокого давления	HWX20013605
18	Sonde température évaporateur • Coil temperature sensor • Temperatursensor des Evaporators • Sonda de temperatura evaporador • Sonda temperatura evaporatore • Sonda temperatura evaporador • Sensor ondensatietemperatuursensor • Датчик температуры испарителя	HWX20003242
19	Pressostat basse pression • Low pressure switch • Niedrigdruckregler • Presostato baja presión • Pressostato bassa pressione • Pressóstato baixa pressão • Lagedrukschakelaar • Прессостат низкого давления	HWX20003603
20	Sonde température d'air • Air temperature sensor • Lufttemperatursensor • Sonda de temperatura de aire • Sonda temperatura aria • Sonda temperatura do ar • Luchttemperatuursensor • Датчик температуры воздуха	HWX20003242
21	Evaporateur à ailette • Fin coil • Flügeleaporator • Evaporador de aleta • Evaporatore a piastrre • Evaporador de alheta • Verdampfer met lamellen • Пластинчатый испаритель	HWX351212001
22	Coffret électrique • Electrical box cover • Stromkasten • Armario eléctrico • Scatola elettrica • Bastidor eléctrico • Elektrische behuizing • Электрошкаф	HWX320921021
23	Trappe d'accès électrique • Protection cover • Stromanschlussklappe • Trampilla de acceso eléctrico • Sportellino accesso scatola elettrica • Alçapão de acesso eléctrico • Elektrisch toegangsluik • Лючок доступа к электроконтактам	HWX320822008
24	Panneau droit • Right panel • Rechte Platte • Panel derecho • Pannello destro • Painel direito • Rechterpaneel • Правая панель	HWX320921089
25	Condenseur Titane PVC • PVC-Titanium condenser • Titan-Kondensator PVC • Condensador de anio PVC • Condensatore Titanio PVC • Condensador Titane PVC • Titatium PVC condensor • Охладитель из ПВХ Titane	HWX320912013
26	Sonde de sortie d'eau • Water outlet sensor • Sensor des Wasserauslasses • Sonda de salida de agua • Sonda temperatura acqua in uscita • Sonda de saída de água • Sensor voor buitengaand water • Датчик воды на выходе	HWX20003242
27	Sonde d'entrée d'eau • Water inlet sensor • Sensor des Wassereinlasses • Sonda de entrada de água • Sonda temperatura acqua in ingresso • Sonda de entrada de água • Sensor voor binnenkomend water • Датчик воды на входе	HWX20003242
28	Fond • Bottom panel • Boden • Fondo • Fondo • Fundo • Achtergrond • Дно	HWX32009210235
29	Panneau de séparation • Center wall • Trennplatte • Panel de separación • Pannello di separazione • Painel de separação • Scheidingspaneel • Разделительная панель	HWX320921023
30	Compresseur • Compressor • Kompressor • Compresor • Compresore • Compressor • Compressor • Компрессор	HWX200011027
31	Raccordement condensat • Drain connector • Kondensatanschluss • Conexión condensado • Collegamento condensa • Ligaçao condensado • Condensaataansluiting • Отвод конденсата	HWX34002203
32	Vanne 4 voies • 4 ways valve • 4-Wege-Ventil • Válvula 4 vías • Valvula 4 vie • Válvula de 4 vias • 4-wegskraan • 4-х канальный вентиль	HWX20041437
33	Carte électronique • PCB board • Elektronikarte • Tarjeta electrónica • Scheda elettronica • Placa electrónica • PCB • Электронная плата	HWX9505311453
34	Porte de protection • Waterproof cover • Schutztür • Puerta de protección • Portello di protezione • Porta de protecção • Beveiligingspoort • Защитная дверца	HWX200022068
35	Régulateur LCD • LCD controller • LCD-Regler • Regulador LCD • Pannello di controllo LCD • Regulador LCD • LCD regelaar • Регулятор с жидкокристаллическим дисплеем	HWX95005310247
	85x85	HWX95005010018
	160x130	
36	Bornier 5 connexions • Terminal block 5 connections • Klemmleiste mit 5 Anschlüssen • Borna de 5 conexiones • Morsetiera 5 connession • Terminal de 5 ligações • Aansluitblok met 5 aansluitingen • Клеммная колодка на 5 контактов	HWX20000390184
/	Couverture d'hivernage • Winter cover • Winterabdeckung • Cubierta de invierno • Copertura invernale • Cobertura de inverno • Winterkleed • зимний брезентовый чехол	HWX200024051

* Dans la limite des stocks disponibles - Limited quantity available - In der Grenze ihres bestandes verfügbar auf diesem artikel - En la limite de cantidades disponibles
Nella limita dei stocchi disponibili - Disponibilidade de stock limitado - количество ограничено

Pompes à chaleur

Heat Pump

EnergyLine Pro ENP4MSC



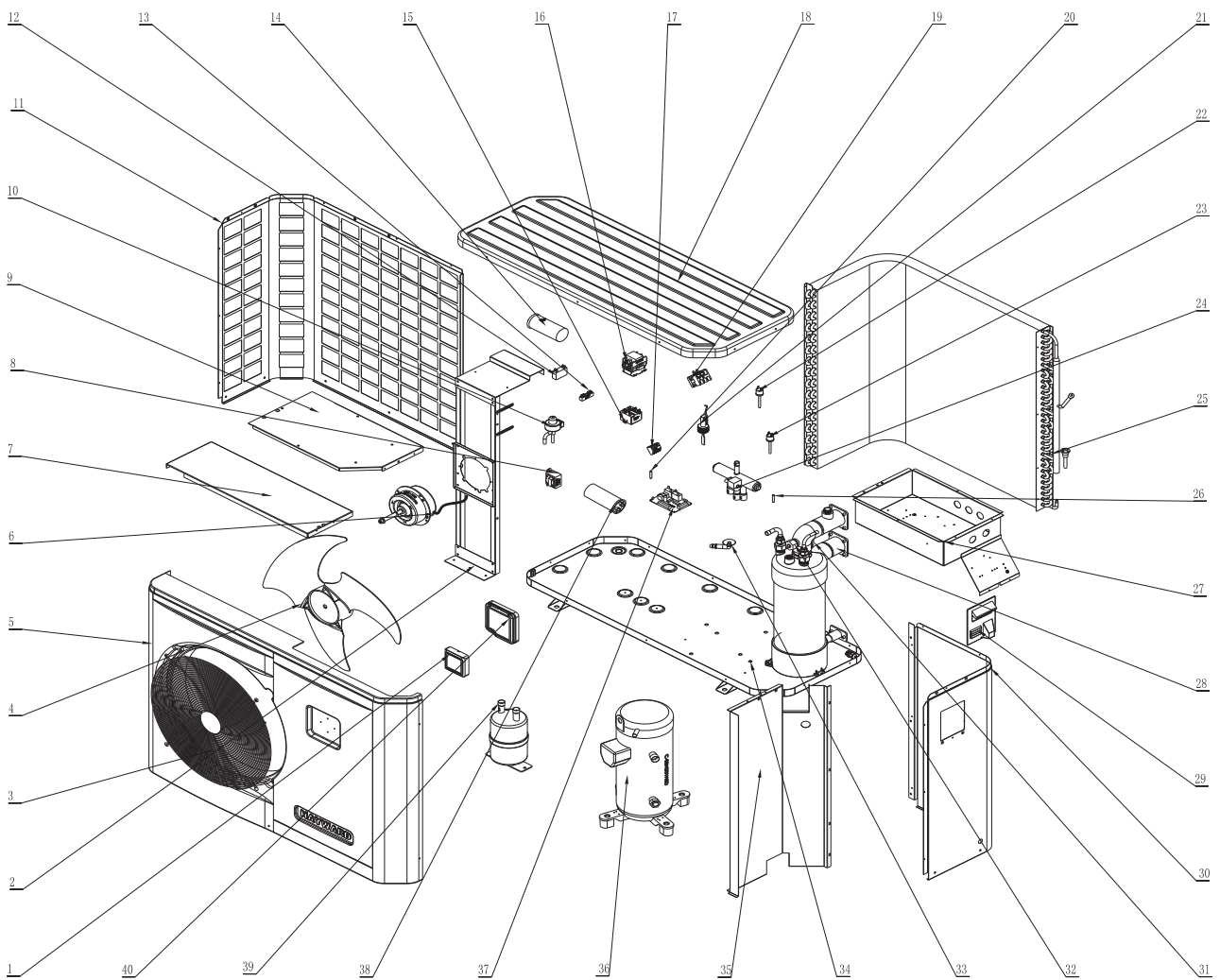
N°	Description ⁽¹⁾	Ref
1	Régulateur LCD • LCD controller • LCD-Regler • Regulador LCD • Regulador LCD • Regulador LCD • LCD regelaar • Регулятор с жидкокристаллическим дисплеем 85x85 160x130	 HWX95005310247 HWX95005010018
2	Support Moteur • Fan motor bracket • Motorträger • Soporte Motor • Soporte Motor • Soporte Motor • Motorsteun • Опора Мотора	HWX32009210188
3	Grille de protection ventilateur • Fan protection grille • Schutzgitter des Gebläses • Rejilla de protección del ventilador • Rejilla de protección del ventilador • Grelha de protecção do ventilador • Beschermerrooster ventilator • Защитная сетка вентилятора	HWX20000220169
4	Helice ventilateur • Fan blade • Gebläsepropeller • Hélice ventilador • Hélice ventilador • Hélice ventilador • Ventilatorschroef • Винт вентилятора	HWX20000270004
5	Panneau avant • Front panel • Vorderplatte • Panel delantero • Pannelo anteriore • Painei frontal • Voorpaneel • Передняя панель	HWX320922015
6	Moteur ventilateur • Fan motor • Gebläsemotor • Motor ventilador • Motor ventilador • Motor ventilador • Ventilatormotor • Мотор вентилятора	HWX20000330134
7	Panneau support • Support panel • Supporttafel • Panel de soporte • Panel de protección • Panel de suporte • Steunpaneel • Панель опоры	HWX320921025
8	Transformateur 230V~ 12V~ • Transformer 230V~ 12V~ • Transformator 230V~ 12V~ • TRANSFORMADOR 230V~ / 12V~ • TRANSFORMADOR 230V~ / 12V~ • Transformador 230V~ / 12V~ • Transformator 230V~ 12V~ • Трансформатор 230 В~ 12 В~	HWX200037003
9	Panneau de protection électrique • Electrical box cover • Stromschutzplatte • Panel de protección eléctrica • Panel de protección eléctrica • Painei de protecção eléctrica • Elektrisch beschermpaneel • Защитная панель электроотсека	HWX320921024
10	Détendeur électronique • Electronic expansion valve • Elektronischer Sensor • Descompresor electrónico • Descompresor electrónico • Regulador electrónico • Elektronische drukregelaar • Электронный редуктор	HWX20000140346
11	Panneau arrière • Back panel • Rückplatte • Panel posterior • Panel posterior • Painei traseiro • Achterpaneel • Задняя панель	HWX320921009
12	Condensateur ventilateur (4µF) • Fan motor capacitor (4µF) • Gebläsekondensator (4µF) • Condensador ventilador (4µF) • Condensador ventilador (4µF) • Condensador ventilador (4µF) • Condensator ventilator (4µF) • Конденсатор вентилятора (4 мкФ)	HWX20003509
13	Bornier 2 connexions • Terminal block 2 connections • Klemmleiste mit 2 Anschlüssen • Borna de 2 conexiones • Borna de 2 conexiones • Terminal de 2 ligações • Aansluitblok met 2 aansluitingen • Клеммная колодка на 2 контактах	HWX20003909
14	Condensateur compresseur (98µF) • Compressor capacitor (98µF) • Kondensator des Kompressors (98µF) • Condensador compresor (98µF) • Condensador compresor (98µF) • Condensador compresor (98µF) • Condensator compressor (98µF) • Конденсатор компрессора (98 мкФ)	HWX20003524
15	Relai • Relay • Relais • Relé • Relé • Relé • Relais • Реле	HWX20003676
16	Contacteur Compresseur • Compressor contactor • Kompressorschütz • Contactor Compresor • Contattore Compresore • Contactor Compressor • Contactor Compressor • Контактор Компрессора	HWX200036007
17	Bornier 3 connexions • Terminal block 3 connections • Klemmleiste mit 3 Anschlüssen • Borna de 3 conexiones • Borna de 3 conexiones • Terminal de 3 ligações • Aansluitblok met 3 aansluitingen • Клеммная колодка на 3 контактах	HWX2000390185
18	Panneau supérieur • Top cover • Obere Platte • Panel superior • Panel superior • Painei superior • Bovenpaneel • Верхняя панель	HWX320922016
19	Bornier 3 connexions • Terminal block 3 connections • Klemmleiste mit 3 Anschlüssen • Borna de 3 conexiones • Borna de 3 conexiones • Terminal de 3 ligações • Aansluitblok met 3 aansluitingen • Клеммная колодка на 3 контактах	HWX20003920
20	Sonde température évaporateur • Coil temperature sensor • Temperatursensor des Evaporators • Sonda de temperatura evaporador • Sonda de temperatura evaporador • Sonda temperatura evaporador • Sensor ondensatietemperatuursensor • Датчик температуры испарителя	HWX20003242
21	Détecteur de débit d'eau • Flow switch • Sensor des Wasserdurchsatzes • Detector del caudal de agua • Detector del caudal de agua • Detector de débito de água • waterdebit detector • Детектор пропускной способности	HWX200036005
22	Pressostat haute pression • High pressure switch • Hochdruckregler • Presostato de alta presión • Presostato de alta presión • Pressóstato alta pressão • Hogedrukschakelaar • Прессостат высокого давления	HWX20013605
23	Pressostat basse pression • Low pressure switch • Niedrigdruckregler • Presostato baja presión • Presostato baja presión • Pressóstato baixa pressão • Lagedrukschakelaar • Прессостат низкого давления	HWX20003603
24	Vanne 4 voies • 4 ways valve • 4-Wege-Ventil • Válvula 4 vías • Válvula 4 vías • Válvula de 4 vías • 4-wegskraan • 4-х канальный вентиль	HWX20011491
25	Evaporateur à ailette • Fin coil • Flügelevaporator • Evaporador de aleta • Evaporador de aleta • Evaporador de alheta • Verdamper met lamellen • Пластинчатый испаритель	HWX32009120019
26	Sonde température d'air • Air temperature sensor • Lufttemperatursensor • Sonda de temperatura de aire • Sonda de temperatura de aire • Sonda temperatura do ar • Luchttemperatuursensor • Датчик температуры воздуха	HWX20003242
27	Coffret électrique • Electrical box cover • Stromkasten • Armario eléctrico • Armario eléctrico • Bastidor eléctrico • Elektrische behuizing • Электрошкаф	HWX320921021
28	Condenseur Titane PVC • PVC-Titanium condenser • Titan-Kondensator PVC • Condensator de titanio PVC • Condensador de titanio PVC • Condensador Titane PVC • Titatium PVC condensor • Охладитель из ПВХ Titane	HWX32010120003
29	Trappe d'accès électrique • Protection cover • Stromanschlussklappe • Trampilla de acceso eléctrico • Trampilla de acceso eléctrico • Alçapão de acesso eléctrico • Elektrisch toegangsluik • Лючок доступа к электроконтактам	HWX320822008
30	Panneau droit • Right panel • Rechte Platte • Panel derecho • Pannelo destro • Painei dreito • Rechterpaneel • Правая панель	HWX320921089
31	Sonde de sortie d'eau • Water outlet sensor • Sensor des Wasserauslasses • Sonda de salida de agua • Sonda de salida de agua • Sonda de saída de água • Sensor voor buitengaand water • Датчик воды на выходе	HWX20003242
32	Sonde d'entrée d'eau • Water inlet sensor • Sensor des Wassereinlasses • Sonda de entrada de agua • Sonda de entrada de agua • Sonda de entrada de água • Sensor voor binnenkomend water • Датчик воды на входе	HWX20003242
33	Raccordement condensat • Drain connector • Kondensatanschluss • Conexión condensado • Conexión condensado • Ligaçao condensado • Condensaataansluiting • Отвод конденсата	HWX34002203
34	Fond • Bottom panel • Boden • Fondo • Fondo • Fundo • Achtergrond • Дно	HWX32009210189
35	Panneau de séparation • Center wall • Trennplatte • Panel de separación • Panel de separación • Painei de separação • Scheidingspaneel • Разделительная панель	HWX32009210187
36	Compresseur • Compressor • Kompressor • Compresor • Compresor • Compressor • Compressor • Компрессор	HWX20000110160
37	Carte électronique • PCB board • Elektronikarte • Tarjeta electrónica • Tarjeta electrónica • Placa electrónica • PCB • Электронная плата	HWX9505311454S
38	Condensateur compresseur (70µF) • Compressor capacitor (70µF) • Kondensator des Kompressors (70µF) • Condensador compresor (70µF) • Condensador compresore (70µF) • Condensator compressor (70µF) • Condensator compressor (70µF) • Конденсатор компрессора (70 мкФ)	HWX20000350004
39	Réservoir de liquide • Liquid tank • Flüssigkeitstank • Depósito de líquido • Serbatoio di liquido • Depósito de líquido • Vloeistofvat • Резервуар для жидкости	HWX35001401
40	Porte de protection • Waterproof cover • Schutztür • Puerta de protección • Puerta de protección • Porta de protecção • Beveiligingspoort • Защитная дверца	HWX200022068
/	Couverture d'hivernage • Winter cover • Winterabdeckung • Cubierta de invierno • Copertura invernale • Cobertura de inverno • Winterkleed • зимний брезентовый чехол	HWX200024051

* Dans la limite des stocks disponibles - Limited quantity available - In der Grenze ihres bestandes verfügbar auf diesem artikel - En la limite de cantidades disponibles
Nella limita dei stocchi disponibili - Disponibilidade de stock limitado - количество ограничено

Pompes à chaleur

Heat Pump

EnergyLine Pro ENP5MSC



N°	Description ⁽¹⁾	Ref
1	Régulateur LCD • LCD controller • LCD-Regler • Regulador LCD • Regulador LCD • Regulador LCD • LCD regelaar • Регулятор с жидкокристаллическим дисплеем 85x85 160x130	 HWX95005310247 HWX95005010018
2	Support Moteur • Fan motor bracket • Motorträger • Soporte Motor • Soporte Motor • Soporte Motor • Motorsteun • Опора Мотора	HWX32009210215
3	Grille de protection ventilateur • Fan protection grille • Schutzgitter des Gebläses • Rejilla de protección del ventilador • Rejilla de protección del ventilador • Grelha de protecção do ventilador • Beschermrooster ventilator • Защитная сетка вентилятора	HWX20000220169
4	Helice ventilateur • Fan blade • Gebläsepropeller • Hélice ventilador • Hélice ventilador • Hélice ventilador • Ventilatorschroef • Винт вентилятора	HWX20000270004
5	Panneau avant • Front panel • Vorderplatte • Panel delantero • Pannelo anteriore • Painei frontal • Voorpaneel • Передняя панель	HWX320922015
6	Moteur ventilateur • Fan motor • Gebläsemotor • Motor ventilador • Motore ventola • Motor ventilador • Ventilatormotor • Мотор вентилятора	HWX20000330134 HWX32009210219
7	Panneau support • Support panel • Supporttafel • Panel de soporte • Pannelo supporto • Painei de suport • Steunpaneel • Панель опоры	HWX32009210219
8	Transformateur 230V~ 12V~ • Transformer 230V~ 12V~ • Transformator 230V~ 12V~ • TRANSFORMADOR 230V~ / 12V~ • TRANSFORMADOR 230V~ / 12V~ • Transformador 230V~/ 12V~ • Transformator 230V~ 12V~ • Трансформатор 230 В~ 12 В~	HWX200037003
9	Panneau de protection électrique • Electrical box cover • Stromschutzplatte • Panel de protección eléctrica • Panel de protección eléctrica • Painei de protecção eléctrica • Elektrisch beschermpaneel • Защитная панель электроотсека	HWX320921024
10	Détendeur électronique • Electronic expansion valve • Elektronischer Sensor • Descompresor electrónico • Descompresor electrónico • Regulador electrónico • Elektronische druckregelaar • Электронный редуктор	HWX20000140179
11	Panneau arrière • Back panel • Rückplatte • Panel posterior • Panel posterior • Painei traseiro • Achterpaneel • Задняя панель	HWX320921009
12	Condensateur ventilateur (4µF) • Fan motor capacitor (4µF) • Gebläsekondensator (4µF) • Condensador ventilador (4µF) • Condensador ventilador (4µF) • Condensador ventilador (4µF) • Condensator ventilator (4µF) • Конденсатор вентилятора (4 мкФ)	HWX20003509
13	Bornier 2 connexions • Terminal block 2 connections • Klemmleiste mit 2 Anschlüssen • Borna de 2 conexiones • Borna de 2 conexiones • Terminal de 2 ligações • Aansluitblok met 2 aansluitingen • Клеммная колодка на 2 контактов	HWX20003909
14	Condensateur compresseur (98µF) • Compressor capacitor (98µF) • Condensator des Kompressors (98µF) • Condensador compresor (98µF) • Condensador compresor (98µF) • Condensador compresor (98µF) • Condensator compresor (98µF) • Конденсатор компрессора (98 мкФ)	HWX20003524 HWX20003676
15	Relai • Relay • Relais • Relé • Relé • Relé • Relais • Реле	HWX20003676
16	Contacteur Compresseur • Compressor contactor • Kompessorschütz • Contactor Compresor • Contattore Compresore • Contactor Compressor • Contactor Compressor • Контактор Компрессора	HWX200036007
17	Bornier 3 connexions • Terminal block 3 connections • Klemmleiste mit 3 Anschlüssen • Borna de 3 conexiones • Borna de 3 conexiones • Terminal de 3 ligações • Aansluitblok met 3 aansluitingen • Клеммная колодка на 3 контактов	HWX20000390185
18	Panneau supérieur • Top cover • Obere Platte • Panel superior • Panel superior • Painei superior • Bovenpaneel • Верхняя панель	HWX320922016
19	Bornier 3 connexions • Terminal block 3 connections • Klemmleiste mit 3 Anschlüssen • Borna de 3 conexiones • Borna de 3 conexiones • Terminal de 3 ligações • Aansluitblok met 3 aansluitingen • Клеммная колодка на 3 контактов	HWX20003920
20	Sonde température évaporateur • Coil temperature sensor • Temperatursensor des Evaporators • Sonda de temperatura evaporador • Sonda de temperatura evaporador • Sonda temperatura evaporador • Sensor ondensatietemperatuursensor • Датчик температуры испарителя	HWX20003242
21	Détecteur de débit d'eau • Flow switch • Sensor des Wasserdurchsatzes • Detector del caudal de agua • Detector del caudal de agua • Detector de débito de água • waterdebit detector • Детектор пропускной способности	HWX200036005
22	Pressostat haute pression • High pressure switch • Hochdruckregler • Presostatato de alta presión • Presostatato de alta presión • Pressostatato alta pressão • Hogedrukschakelaar • Прессостат высокого давления	HWX20013605
23	Pressostat basse pression • Low pressure switch • Niedrigdruckregler • Presostatato baja presión • Presostatato baja presión • Pressostatato baixa pressão • Lagedrukschakelaar • Прессостат низкого давления	HWX20003603
24	Vanne 4 voies • 4 ways valve • 4-Wege-Ventil • Válvula 4 vías • Válvula 4 vías • Válvula de 4 vías • 4-wegskraan • 4-х канальный вентиль	HWX20011491
25	Evaporateur à ailette • Fin coil • Flügelevaporator • Evaporador de aleta • Evaporador de aleta • Evaporador de alheta • Verdamper met lamellen • Пластинчатый испаритель	HWX32009120024
26	Sonde température d'air • Air temperature sensor • Lufttemperatursensor • Sonda de temperatura de aire • Sonda de temperatura de aire • Sonda temperatura do ar • Luchttemperatuursensor • Датчик температуры воздуха	HWX20003242
27	Coffret électrique • Electrical box cover • Stromkasten • Armario eléctrico • Armario eléctrico • Bastidor eléctrico • Elektrische behuizing • Электрошкаф	HWX320921021
28	Condenseur Titane PVC • PVC-Titanium condenser • Titan-Kondensator PVC • Condensador de titanio PVC • Condensador de titanio PVC • Condensador Titane PVC • Titatium PVC condensor • Охладитель из ПВХ Titane	HWX32010120014
29	Trappe d'accès électrique • Protection cover • Stromanschlussklappe • Trampilla de acceso eléctrico • Trampilla de acceso eléctrico • Alçapão de acesso eléctrico • Elektrisch toegangsluik • Лючок доступа к электроконтактам	HWX320822008
30	Panneau droit • Right panel • Rechte Platte • Panel derecho • Pannelo destro • Painei dreito • Rechterpaneel • Правая панель	HWX32009210218
31	Sonde de sortie d'eau • Water outlet sensor • Sensor des Wasserauslasses • Sonda de salida de agua • Sonda de salida de agua • Sonda de saída de água • Sensor voor buitengaand water • Датчик воды на выходе	HWX20003242
32	Sonde d'entrée d'eau • Water inlet sensor • Sensor des Wassereinlasses • Sonda de entrada de agua • Sonda de entrada de agua • Sonda de entrada de água • Sensor voor binnenkomend water • Датчик воды на входе	HWX20003242
33	Raccordement condensat • Drain connector • Kondensatanschluss • Conexión condensado • Conexión condensado • Ligação condensado • Condensataansluiting • Отвод конденсата	HWX34002203
34	Fond • Bottom panel • Boden • Fondo • Fondo • Fundo • Achtergrond • Дно	HWX32009210185
35	Panneau de séparation • Center wall • Trennplatte • Panel de separación • Panel de separación • Painei de separação • Scheidingspaneel • Разделительная панель	HWX32009210214
36	Compresseur • Compressor • Kompressor • Compresor • Compresor • Compressor • Compressor • Компрессор	HWX200011053
37	Carte électronique • PCB board • Elektronikarte • Tarjeta electrónica • Tarjeta electrónica • Placa electrónica • PCB • Электронная плата	HWX9505311455
38	Condensateur compresseur 80µF • Compressor capacitor (80µF) • Condensator des Kompressors (80µF) • Condensador compresor (80µF) • Condensatore compresore (80µF) • Condensador compresor (80µF) • Condensator compresor (80µF) • Конденсатор компрессора (80 мкФ)	HWX200035004
39	Réservoir de liquide • Liquid tank • Flüssigkeitstank • Depósito de líquido • Serbatoio di liquido • Depósito de líquido • Vloeistofvat • Резервуар для жидкости	HWX35001401
40	Porte de protection • Waterproof cover • Schutztür • Puerta de protección • Puerta de protección • Porta de protecção • Beveiligingspoort • Защитная дверца	HWX200022068
/	Couverture d'hivernage • Winter cover • Winterabdeckung • Cubierta de invierno • Copertura invernale • Cobertura de inverno • Winterkleed • зимний брезентовый чехол	HWX200024051

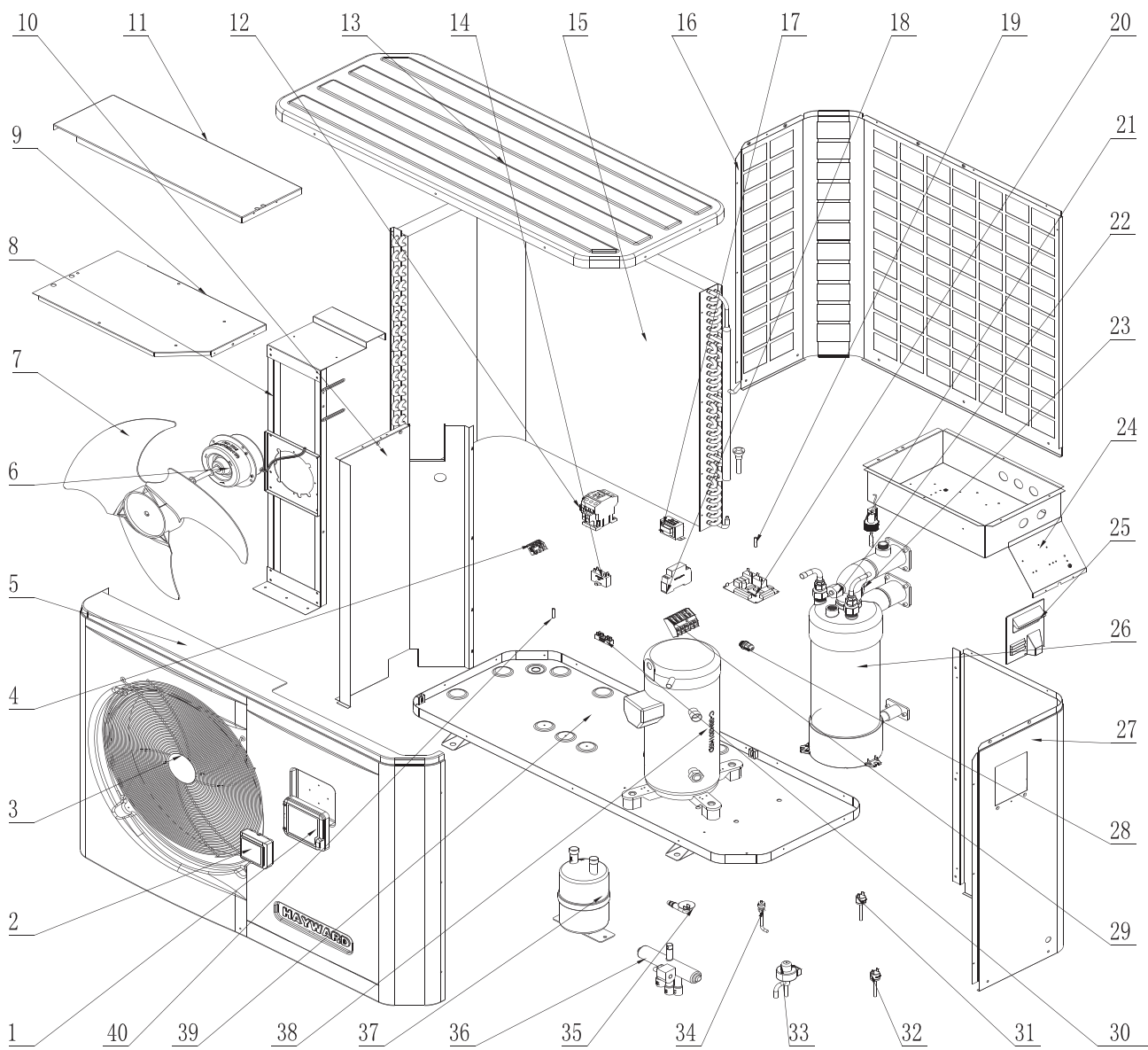
* Dans la limite des stocks disponibles - Limited quantity available - In der Grenze ihres bestandes verfügbar auf diesem artikel - En la limite de cantidades disponibles
Nella limita dei stocki disponibili - Disponibilidade de stock limitado - количество ограничено

(1) Description / Description / Bezeichnung / Descripción / Descrizione / Beschrijving / Descrição / Описание

Pompes à chaleur

Heat Pump

EnergyLine Pro ENP4TSC



N°	Description ⁽¹⁾	Ref
1	Porte de protection • Waterproof cover • Schutztür • Puerta de protección • Puerta de protección • Porta de protecção • Beveiligingspoort • Защитная дверца	HWX200022068
2	Régulateur LCD • LCD controller • LCD-Regler • Regulador LCD • Regulador LCD • Regulador LCD • LCD regelaar • Регулятор с жидкокристаллическим дисплеем 85x85 160x130	HWX95005310247 HWX95005010018
3	Grille de protection ventilateur • Fan protection grille • Schutzgitter des Gebläses • Rejilla de protección del ventilador • Rejilla de protección del ventilador • Grelha de protecção do ventilador • Beschermrooster ventilator • Защитная сетка вентилятора	HWX20000220169
4	Bornier 3 connexions • Terminal block 3 connections • Klemmleiste mit 3 Anschlüssen • Borna de 3 conexiones • Borna de 3 conexiones • Terminal de 3 ligações • Aansluitblok met 3 aansluitingen • Клеммная колодка на 3 контактов	HWX20000390185
5	Panneau avant • Front panel • Vorderplatte • Panel delantero • Pannelo anteriore • Painei frontal • Voorpaneel • Передняя панель	HWX320922015
6	Moteur ventilateur • Fan motor • Gebläsemotor • Motor ventilador • Motor ventilador • Motor ventilador • Ventilatormotor • Мотор вентилятора	HWX20000330134
7	Hélice ventilateur • Fan blade • Gebläsepropeller • Hélice ventilador • Hélice ventilador • Hélice ventilador • Ventilatorschroef • Винт вентилятора	HWX20000270004
8	Support Moteur • Fan motor bracket • Motorträger • Soporte Motor • Soporte Motor • Suporte Motor • Motorsteun • Опора Мотора	HWX32009210236
9	Panneau de protection électrique • Electrical box cover • Stromschutzplatte • Panel de protección eléctrica • Panel de protección eléctrica • Painei de protecção eléctrica • Elektrisch beschermpaneel • Защитная панель электроотсека	HWX320921024
10	Panneau de séparation • Center wall • Trennplatte • Panel de separación • Panel de separación • Painei de separação • Scheidingspaneel • Разделительная панель	HWX320921023
11	Panneau support • Support panel • Supporttafel • Panel de soporte • Panel de protección • Painei de suport • Steunpaneel • Панель опоры	HWX320921025
12	Contacteur Compresseur • Compressor contactor • Kompressorschütz • Contactor Compresor • Contattore Compresore • Contactor Compressor • Contactor Compressor • Контактор Компрессора	HWX20003653
13	Panneau supérieur • Top cover • Obere Platte • Panel superior • Panel superior • Painei superior • Bovenpaneel • Верхняя панель	HWX320922016
14	Condensateur ventilateur (4µF) • Fan motor capacitor (4µF) • Gebläsekondensator (4µF) • Condensador ventilador (4µF) • Condensador ventilador (4µF) • Condensador ventilador (4µF) • Condensador ventilador (4µF) • Конденсатор вентилятора (4 мкФ)	HWX20003509
15	Évaporateur à ailette • Fin coil • Flügeléaporator • Evaporador de aleta • Evaporador de aleta • Evaporador de alheta • Verdampfer met lamellen • Пластинчатый испаритель	HWX351212001
16	Panneau arrière • Back panel • Rückplatte • Panel posterior • Panel posterior • Painei traseiro • Achterpaneel • Задняя панель	HWX320921009
17	Transformateur 230V~ 12V~ • Transformer 230V~12V~ • Transformator 230V~ 12V~ • Transformador 230V~ / 12V~ • Transformador 230V~ / 12V~ • Transformador 230V~ / 12V~ • Transformator 230V~ 12V~ • Трансформатор 230 В~ 12 В~	HWX200037003
18	Contrôleur de phase • Phase controller • Phasenwächter • Controlador de fase • Sequenzimetro • Controlador de fase • Fase controller • Фазовый контроллер	HWX200036023
19	Sonde température évaporateur • Coil temperature sensor • Temperatursensor des Evaporators • Sonda de temperatura evaporador • Sonda de temperatura evaporador • Sonda temperatura evaporador • Sensor condensatietemperatuursensor • Датчик температуры испарителя	HWX20003242
20	Carte électronique • PCB board • Elektronikarte • Tarjeta electrónica • Tarjeta electrónica • Placa electrónica • PCB • Электронная плата	HWX95005311457
21	Détecteur de débit d'eau • Flow switch • Sensor des Wasserdurchsatzes • Detector del caudal de agua • Detector del caudal de agua • Detector de débito de água • waterdebit detector • Детектор пропускной способности	HWX200036005
22	Sonde d'entrée d'eau • Water inlet sensor • Sensor des Wassereinlasses • Sonda de entrada de agua • Sonda de entrada de agua • Sonda de entrada de água • Sensor voor binnenkomend water • Датчик воды на входе	HWX20003242
23	Sonde de sortie d'eau • Water outlet sensor • Sensor des Wasserauslasses • Sonda de salida de agua • Sonda de salida de agua • Sonda de saída de água • Sensor voor buitengaand water • Датчик воды на выходе	HWX20003242
24	Coffret électrique • Electrical box cover • Stromkasten • Armario eléctrico • Armario eléctrico • Bastidor eléctrico • Elektrische behuizing • Электрошкаф	HWX320921021
25	Trappe d'accès électrique • Protection cover • Stromanschlussklappe • Trampilla de acceso eléctrico • Trampilla de acceso eléctrico • Alçapão de acesso eléctrico • Elektrisch toegangsluik • Лючок доступа к электроконтактам	HWX320822008
26	Condenseur Titane PVC • PVC-Titanium condenser • Titan-Kondensator PVC • Condensador de titanio PVC • Condensador Titane PVC • Condensador Titane PVC • Titatium PVC condensor • Охладитель из ПВХ Titane	HWX320912013
27	Panneau droit • Right panel • Rechte Platte • Panel derecho • Pannelo destro • Painei direito • Rechterpaneel • Правая панель	HWX320921089
29	Bornier 5 connexions • Terminal block 5 connections • Klemmleiste mit 5 Anschlüssen • Borna de 5 conexiones • Borna de 5 conexiones • Terminal de 5 ligações • Aansluitblok met 5 aansluitingen • Клеммная колодка на 5 контактов	HWX20003902
30	Bornier 2 connexions • Terminal block 2 connections • Klemmleiste mit 2 Anschlüssen • Borna de 2 conexiones • Borna de 2 conexiones • Terminal de 2 ligações • Aansluitblok met 2 aansluitingen • Клеммная колодка на 2 контактов	HWX20003909
31	Pressostat basse pression • Low pressure switch • Niedrigdruckregler • Presostato baja presión • Presostato baja presión • P resostato baixa pressão • Lagedrukschakelaar • Прессостат низкого давления	HWX20003603
32	Pressostat haute pression • High pressure switch • Hochdruckregler • Presostato de alta presión • Presostato de alta presión • Presostato alta pressão • Hogedrukschakelaar • Прессостат высокого давления	HWX20013605
33	Détendeur électronique • Electronic expansion valve • Elektronischer Sensor • Descompresor electrónico • Descompresor electrónico • Regulador electrónico • Elektronische drukregelaar • Электронный редуктор	HWX20000140346
35	Raccordement condensat • Drain connector • Kondensatanschluss • Conexión condensado • Conexión condensado • Ligação condensado • Condensaataansluiting • Отвод конденсата	HWX34002203
36	Vanne 4 voies • 4 ways valve • 4-Wege-Ventil • Válvula 4 vías • Válvula 4 vías • Válvula de 4 vías • 4-wegskraan • 4-х канальный вентиль	HWX20011491
37	Réservoir de liquide • Liquid tank • Flüssigkeitstank • Depósito de líquido • Serbatoio di liquido • Depósito de líquido • Vloeistofvat • Резервуар для жидкости	HWX35001401
38	Compresseur • Compressor • Kompressor • Compresor • Compresor • Compressor • Compressor • Компрессор	HWX200011019
39	Fond • Bottom panel • Boden • Fondo • Fondo • Fondo • Fundo • Achtergrond • Дно	HWX32009210235
40	Sonde température d'air • Air temperature sensor • Lufttemperatursensor • Sonda de temperatura de aire • Sonda de temperatura de aire • Sonda temperatura do ar • Luchttemperatuursensor • Датчик температуры воздуха	HWX20003242
/	Couverture d'hivernage • Winter cover • Winterabdeckung • Cubierta de invierno • Copertura invernale • Cobertura de inverno • Winterkleed • зимний брезентовый чехол	HWX200024051

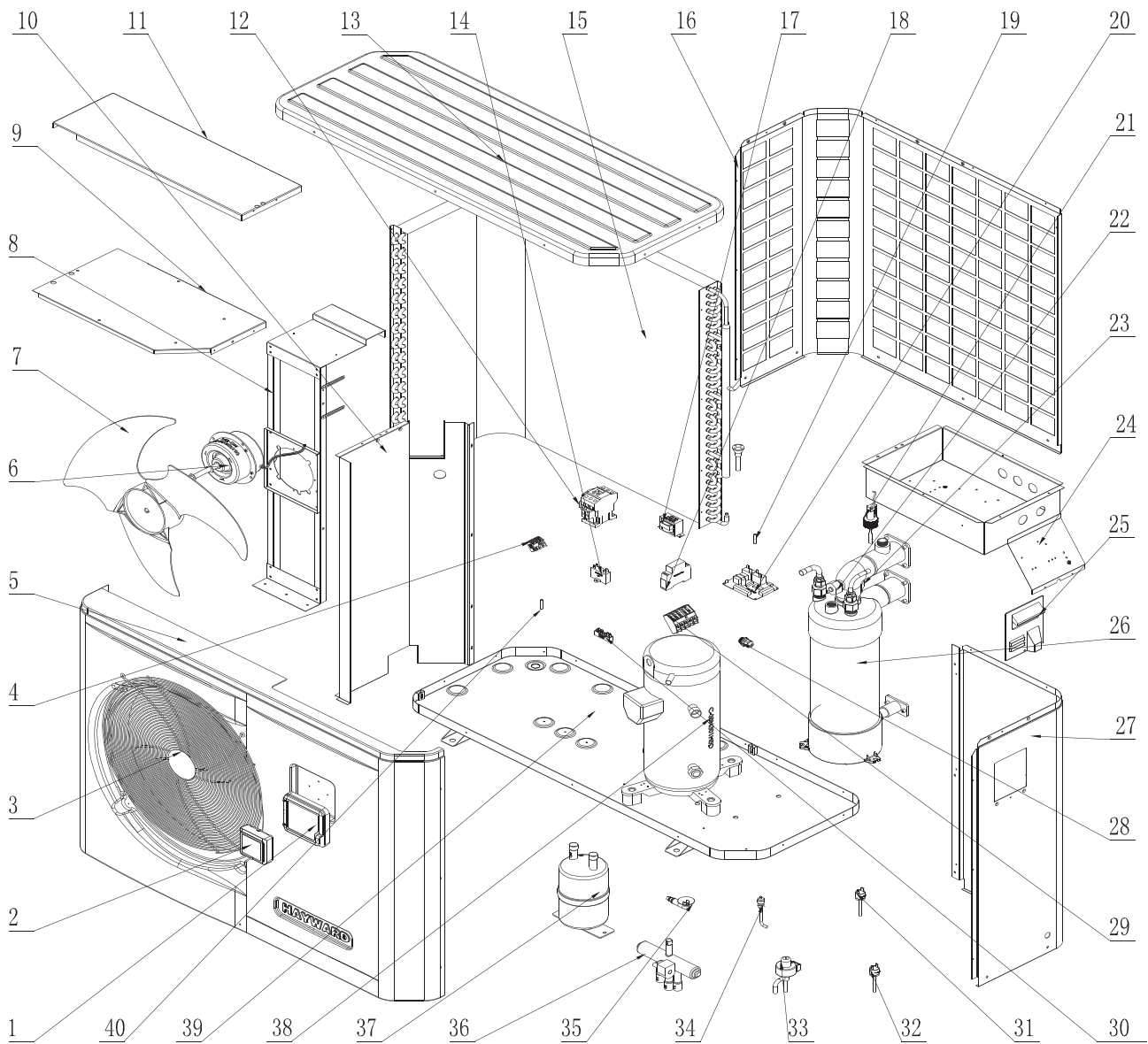
* Dans la limite des stocks disponibles - Limited quantity available - In der Grenze ihres bestandes verfügbar auf diesem artikel - En la limite de cantidades disponibles
Nella limita dei stocchi disponibili - Disponibilidade de stock limitado - количество ограничено

(1) Description / Description / Bezeichnung / Descripción / Descrizione / Beschrijving / Descrição / Описание

Pompes à chaleur

Heat Pump

EnergyLine Pro ENP5TSC



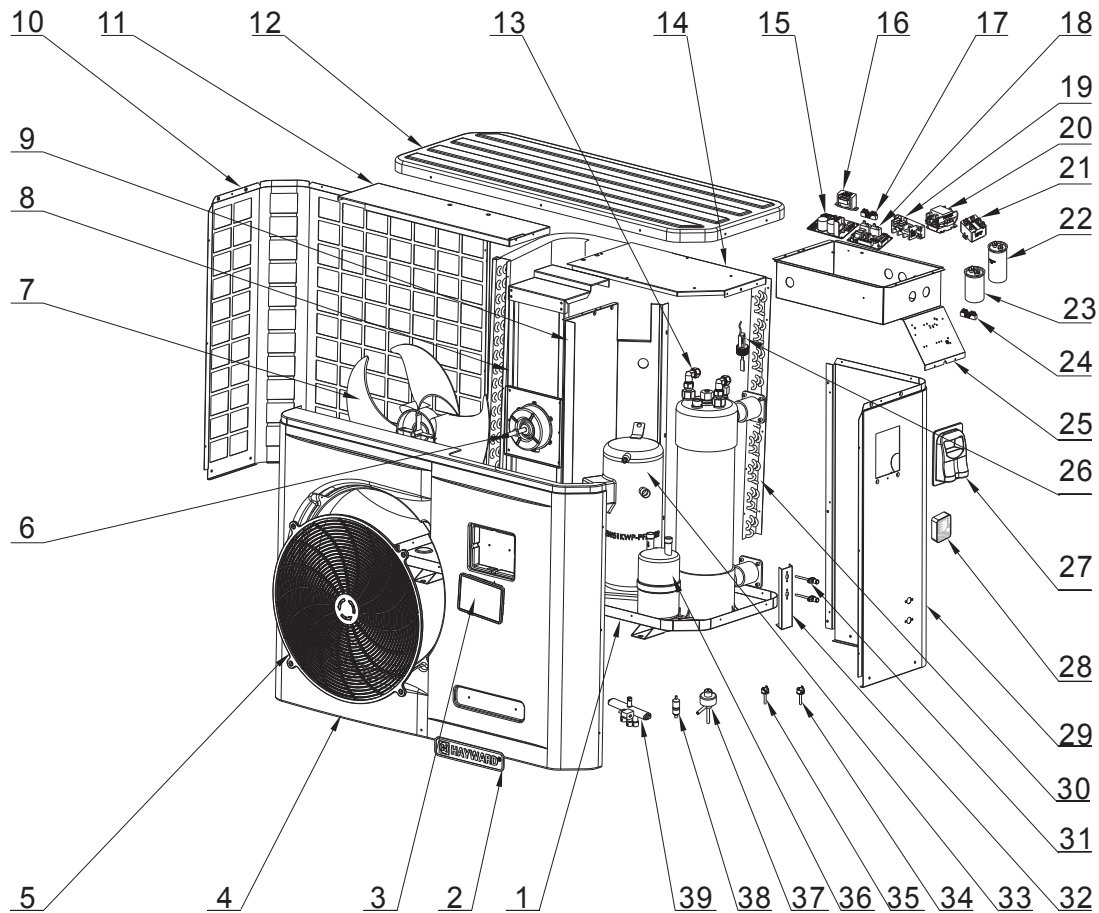
N°	Description ⁽¹⁾	Ref
1	Porte de protection • Waterproof cover • Schutztür • Puerta de protección • Puerta de protección • Porta de protecção • Beveiligingspoort • Защитная дверца	HWX200022068
2	Régulateur LCD • LCD controller • LCD-Regler • Regulador LCD • Regulador LCD • Regulador LCD • LCD regelaar • Регулятор с жидкокристаллическим дисплеем 85x85 160x130	HWX95005310247 HWX95005010018
3	Grille de protection ventilateur • Fan protection grille • Schutzgitter des Gebläses • Rejilla de protección del ventilador • Rejilla de protección del ventilador • Grelha de protecção do ventilador • Beschermrooster ventilator • Защитная сетка вентилятора	HWX20000220169
4	Bornier 3 connexions • Terminal block 3 connections • Klemmleiste mit 3 Anschlüssen • Borna de 3 conexiones • Borna de 3 conexiones • Terminal de 3 ligações • Aansluitblok met 3 aansluitingen • Клеммная колодка на 3 контактов	HWX20000390185
5	Panneau avant • Front panel • Vorderplatte • Panel delantero • Pannelo anteriore • Painel frontal • Voorpaneel • Передняя панель	HWX320922015
6	Moteur ventilateur • Fan motor • Gebläsemotor • Motor ventilador • Motor ventilador • Motor ventilador • Ventilatormotor • Motor ventilатора	HWX20000330134
7	Hélice ventilateur • Fan blade • Gebläsepropeller • Hélice ventilador • Hélice ventilador • Hélice ventilador • Ventilatorschroef • Винт вентилятора	HWX20000270004
8	Support Moteur • Fan motor bracket • Motorträger • Soporte Motor • Soporte Motor • Soporte Motor • Motorsteun • Опора Мотора	HWX32009210215
9	Panneau de protection électrique • Electrical box cover • Stromschutzplatte • Panel de protección eléctrica • Panel de protección eléctrica • Painel de protecção eléctrica • Elektrisch beschermpaneel • Защитная панель электроотсека	HWX320921024
10	Panneau de séparation • Center wall • Trennplatte • Panel de separación • Panel de separación • Painel de separação • Scheidingspaneel • Разделительная панель	HWX32009210214
11	Panneau support • Support panel • Supporttafel • Panel de soporte • Panel de protección • Painel de suporte • Steunpaneel • Панель опоры	HWX32009210219
12	Contacteur Compresseur • Compressor contactor • Kompressorschütz • Contactor Compresor • Contattore Compresore • Contactor Compressor • Contactor Compressor • Контактёр Компрессора	HWX20003653
13	Panneau supérieur • Top cover • Obere Platte • Panel superior • Panel superior • Painel superior • Bovenpaneel • Верхняя панель	HWX320922016
14	Condensateur ventilateur (4µF) • Fan motor capacitor (4µF) • Gebläsekondensator (4µF) • Condensador ventilador (4µF) • Condensador ventilador (4µF) • Condensador ventilador (4µF) • Condensator ventilator (4µF) • Конденсатор вентилятора (4 мкФ)	HWX20003509
15	Evaporateur à ailette • Fin coil • Flügelevaporator • Evaporador de aleta • Evaporador de aleta • Evaporador de alheta • Verdampfer met lamellen • Пластинчатый испаритель	HWX32009120024
16	Panneau arrière • Back panel • Rückplatte • Panel posterior • Panel posterior • Painel traseiro • Achterpaneel • Задняя панель	HWX320921009
17	Transformateur 230V~12V~ • Transformer 230V~12V~ • Transformator 230V~12V~ • Transformador 230V~/12V~ • Transformador 230V~/12V~ • Transformador 230V~/12V~ • Transformator 230V~12V~ • Трансформатор 230 В~/12 В~	HWX200037003
18	Contrôleur de phase • Phase controller • Phasenwächter • Controlador de fase • Sequenzimetro • Controlador de fase • Fase controller • Фазовый контроллер	HWX200036023
19	Sonde température évaporateur • Coil temperature sensor • Temperatursensor des Evaporators • Sonda de temperatura evaporador • Sonda de temperatura evaporador • Sonda temperatura evaporador • Sensor ondensatietemperatuursensor • Датчик температуры испарителя	HWX20003242
20	Carte électronique • PCB board • Elektronikarte • Tarjeta electrónica • Tarjeta electrónica • Placa electrónica • PCB • Электронная плата	HWX9505311458
21	Détecteur de débit d'eau • Flow switch • Sensor des Wasserdurchsatzes • Detector del caudal de agua • Detector del caudal de agua • Detector de débito de água • waterdebit detector • Детектор пропускной способности	HWX200036005
22	Sonde d'entrée d'eau • Water inlet sensor • Sensor des Wassereinlasses • Sonda de entrada de agua • Sonda de entrada de agua • Sonda de entrada de água • Sensor voor binnenkomend water • Датчик воды на входе	HWX20003242
23	Sonde de sortie d'eau • Water outlet sensor • Sensor des Wasserauslasses • Sonda de salida de agua • Sonda de salida de agua • Sonda de saída de água • Sensor voor buitengaand water • Датчик воды на выходе	HWX20003242
24	Coffret électrique • Electrical box cover • Stromkasten • Armario eléctrico • Armario eléctrico • Bastidor eléctrico • Elektrische behuizing • Электрощкаф	HWX320921021
25	Trappe d'accès électrique • Protection cover • Stromanschlussklappe • Trampilla de acceso eléctrico • Trampilla de acceso eléctrico • Alçapão de acesso eléctrico • Elektrisch toegangsluik • Лючок доступа к электроконтактам	HWX320822008
26	Condenseur Titane PVC • PVC-Titanium condenser • PVC-Titanium condenser • Titan-Kondensator PVC • Condensador de titanio PVC • Condensador Titane PVC • Titatium PVC condensor • Охладитель из ПВХ Titane	HWX32010120014
27	Panneau droit • Right panel • Rechte Platte • Panel derecho • Pannelo destro • Painel direito • Rechterpaneel • Правая панель	HWX32009210218
29	Bornier 5 connexions • Terminal block 5 connections • Klemmleiste mit 5 Anschlüssen • Borna de 5 conexiones • Borna de 5 conexiones • Terminal de 5 ligações • Aansluitblok met 5 aansluitingen • Клеммная колодка на 5 контактов	HWX20003902
30	Bornier 2 connexions • Terminal block 2 connections • Klemmleiste mit 2 Anschlüssen • Borna de 2 conexiones • Borna de 2 conexiones • Terminal de 2 ligações • Aansluitblok met 2 aansluitingen • Клеммная колодка на 2 контактов	HWX20003909
31	Pressostat basse pression • Low pressure switch • Niedrigdruckregler • Presostato baja presión • Presostato baja presión • Pressóstato baixa pressão • Lagedrukschakelaar • Прессостат низкого давления	HWX20003603
32	Pressostat haute pression • High pressure switch • Hochdruckregler • Presostato de alta presión • Presostato de alta presión • Pressóstato alta pressão • Hogedrukschakelaar • Прессостат высокого давления	HWX20013605
33	Détendeur électronique • Electronic expansion valve • Elektronischer Sensor • Descompresor electrónico • Descompresor electrónico • Regulador electrónico • Elektronische drukregelaar • Электронный редуктор	HWX20000140179
35	Raccordement condensat • Drain connector • Kondensatanschluss • Conexión condensado • Conexión condensado • Ligação condensado • Condensaataansluiting • Отвод конденсата	HWX34002203
36	Vanne 4 voies • 4 ways valve • 4-Wege-Ventil • Válvula 4 vías • Válvula 4 vías • Válvula de 4 vías • 4-wegskraan • 4-х канальный вентиль	HWX20011491
37	Réservoir de liquide • Liquid tank • Flüssigkeitstank • Depósito de líquido • Serbatoio di liquido • Depósito de líquido • Vloeistofvat • Резервуар для жидкости	HWX35001401
38	Compresseur • Compressor • Kompressor • Compresor • Compresor • Compressor • Compressor • Компрессор	HWX200011054
39	Fond • Bottom panel • Boden • Fondo • Fondo • Fundo • Achtergrond • Дно	HWX32009210185
40	Sonde température d'air • Air temperature sensor • Lufttemperatursensor • Sonda de temperatura de aire • Sonda de temperatura de aire • Sonda temperatura do ar • Luchttemperatuursensor • Датчик температуры воздуха	HWX20003242
/	Couverture d'hivernage • Winter cover • Winterabdeckung • Cubierta de invierno • Copertura invernal • Cobertura de inverno • Winterkleed • зимний брезентовый чехол	HWX200024051

* Dans la limite des stocks disponibles - Limited quantity available - In der Grenze ihres bestandes verfügbar auf diesem artikel - En la limite de cantidades disponibles
Nella limita dei stocchi disponibili - Disponibilidade de stock limitado - количество ограничено

Pompes à chaleur

Heat Pump

EnergyLine Pro toute saison all season ENP5MAS



EnergyLine Pro toute saison - all season ENP5MAS

N°	Description ⁽¹⁾	Ref
1	Fond • Bottom panel • Boden • Fondo • Fondo • Fundo • Achtergrond • Дно	HWX32019210058
2	Logo Hayward • Hayward Logo • Hayward-Logo • Logo de Hayward • Logo di Hayward • Logotipo de Hayward • Hayward logo • Логотип Хейворда	HWX20000230596
3	Régulateur LED • LED controller • LED-Regler • Regulador LED • Regulador LED • Regulador LED • LED regelaar • Регулятор с жидкокристаллическим дисплеем	HWX95005010018
4	Panneau avant • Front panel • Vorderplatte • Panel delantero • Pannelo anteriore • Painel frontal • Voorpaneel • Передняя панель	HWX32009210277
5	Grille de protection ventilateur • Fan protection grille • Schutzgitter des Gebläses • Rejilla de protección del ventilador • Rejilla de protección del ventilador • Greiha de protecção do ventilador • Beschermrooster ventilator • Защитная сетка вентилятора	HWX20000220169
6	Moteur ventilateur • Fan motor • Gebläsemotor • Motor ventilador • Motor ventilador • Motor ventilador • Ventilatormotor • Мотор вентилятора	HWX20000330132
7	"Helice ventilateur • Fan blade • Gebläsepropeller • Hélice ventilador • Hélice ventilador • Hélice ventilador • Ventilatorschroef • Винт вентилятора	HWX20000270004

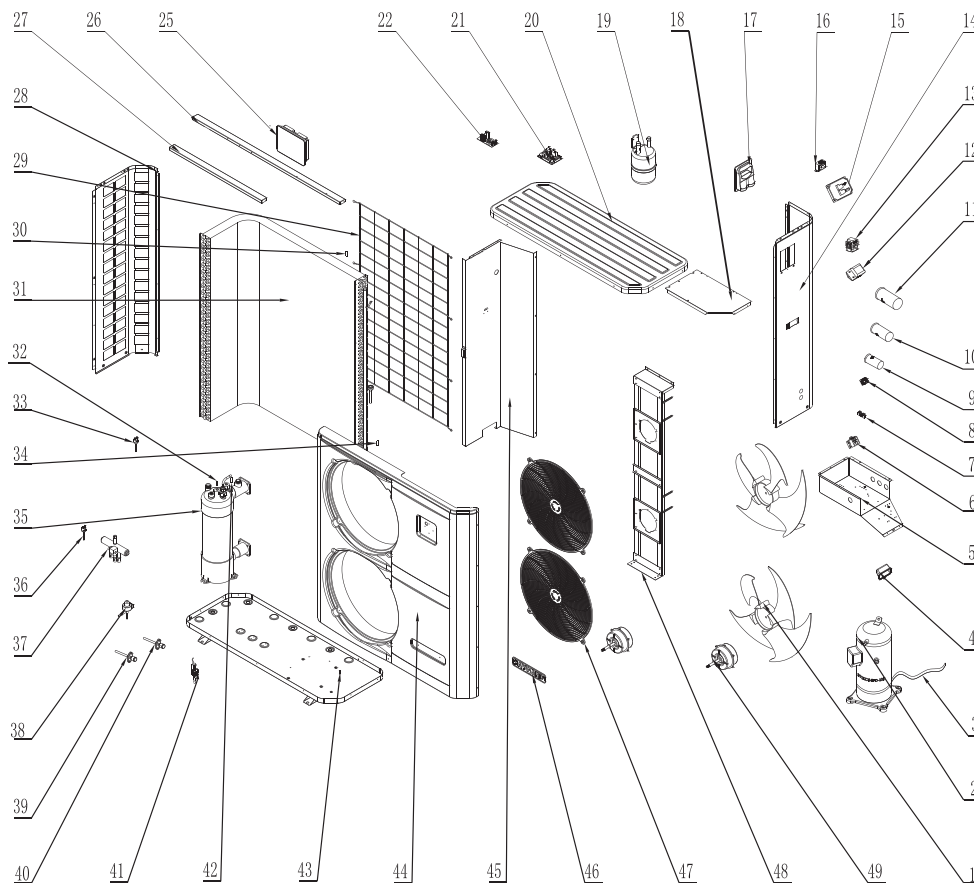
N°	Description ⁽¹⁾	Ref
8	Support Moteur • Fan motor bracket • Motorträger • Soporte Motor • Soporte Motor • Soporte Motor • Motorsteun • Опора Мотора	HWX32009210278
9	Panneau de séparation • Center wall • Trennplatte • Panel de separación • Panel de separación • Painel de separação • Scheidingspanneel • Разделительная панель	HWX32009210275
10	Panneau arrière • Back panel • Rückplatte • Panel posterior • Panel posterior • Painel traseiro • Achterpanneel • Задняя панель	HWX320921009
11	Panneau de protection électrique • Electrical box cover • Stromschutzplatte • Panel de protección eléctrica • Panel de protección eléctrica • Painel de protecção eléctrica • Elektrisch beschermpanneel • Защитная панель электроотсека	HWX32009210219
12	Panneau supérieur • Top cover • Obere Platte • Panel superior • Panel superior • Painel superior • Bovenpanneel • Верхняя панель	HWX320922016
13	Condenseur Titane PVC • PVC-Titanium condenser • Titan-Kondensator PVC • Condensador de titanio PVC • Condensador de titanio PVC • Condensador Titane PVC • Titatium PVC condenser • Охладитель из ПВХ Titane	HWX32009120039
14	Panneau de protection électrique • Electrical box cover • Stromschutzplatte • Panel de protección eléctrica • Panel de protección eléctrica • Painel de protecção eléctrica • Elektrisch beschermpanneel • Защитная панель электроотсека	HWX320921024
15	Carte électronique • PCB board • Elektronikarte • Tarjeta electrónica • Tarjeta electrónica • Placa electrónica • PCB • Электронная плата	HWX95053114513E
16	Transformateur 230V~/12V~ • Transformer 230V~/12V~ • Transformator 230V~/12V~ • Transformador 230V~/12V~ • Transformador 230V~/12V~ • Transformador 230V~/12V~ • Transformador 230V~/12V~ • Transformador 230V~/12V~ • Трансформатор 230V~/12V~	HWX200037003
17	Bornier 2 connexions • Terminal block 2 connections • Klemmleiste mit 2 Anschlüssen • Borna de 2 conexiones • Borna de 2 conexiones • Borna de 2 conexões • Aansluitblok met 2 aansluitingen • Клеммная колодка на 2 контактов	HWX20003909
18	Inverter PCB • Carte Inverter • Inverter PCB • Inverter PCB • Inverter PCB • Inverter PCB • Inverter PCB • Inverter PCB	HWX950531024104
19	Bornier 3 connexions • Terminal block 3 connections • Klemmleiste mit 3 Anschlüssen • Borna de 3 conexiones • Borna de 3 conexiones • Borna de 3 conexões • Aansluitblok met 3 aansluitingen • Клеммная колодка на 3 контактов	HWX20003920
20	Contacteur Compresseur • Compressor contactor • Kompessoranschütz • Contactor Compressor • Contattore Compresore • Contactor Compressor • Contactor Compressor • Контактёр Компрессора	HWX200036007
21	Relais de puissance • Power relay • Leistungsrelais • Relé de potencia • Relais di potenza • Relé de potência • Vermogensrelais • реле мощности	HWX20003676
22	Condensateur compresseur (80µF) • Compressor capacitor (80µF) • Kondensator des Kompressors (80µF) • Condensador compresor (80µF) • Condensador compresor (80µF) • Condensador compressor (80µF) • Condensador compressor (80µF) • Конденсатор компрессора (80 мкФ)	HWX200035004
23	Condensateur compresseur (98µF) • Compressor capacitor (98µF) • Kondensator des Kompressors (98µF) • Condensador compresor (98µF) • Condensador compresor (98µF) • Condensador compressor (98µF) • Condensador compressor (98µF) • Конденсатор компрессора (98 мкФ)	HWX20003524
24	Bornier 3 connexions • Terminal block 3 connections • Klemmleiste mit 3 Anschlüssen • Borna de 3 conexiones • Borna de 3 conexiones • Borna de 3 conexões • Aansluitblok met 3 aansluitingen • Клеммная колодка на 3 контактов	HWX20000390185
25	Coffret électrique • Electrical box cover • Stromkasten • Armario eléctrico • Armario eléctrico • Bastidor eléctrico • Elektrische behuizing • Электрошкаф	HWX320921021
26	Détecteur de débit d'eau • Flow switch • Sensor des Wasserdurchsatzes • Detector del caudal de agua • Detector del caudal de agua • Detector de débito de água • waterdebit detector • Детектор пропускной способности	HWX200036005
27	Trappe d'accès électrique • Protection cover • Stromanschlussklappe • Trampilla de acceso eléctrico • Trampilla de acceso eléctrico • Alçapão de acesso eléctrico • Elektrisch toegangsluik • Лючок доступа к электроконтактам	HWX32009220032
28	Module wifi • Wifi Module • wiFi-Modul • Módulo wiFi • modulo wiFi • módulo wiFi • wiFi-module • Модуль Wi-Fi	HWX95005010014
29	Panneau droit • Right panel • Rechte Platte • Panel derecho • Pannelo destro • Painel direito • Rechterpanneel • Правая панель	HWX32009210276
30	Evaporateur à ailette • Fin coil • Flügelevaporator • Evaraporador de aleta • Evaporador de aleta • Evaporador de aleteta • Verdampfer met lamellen • Пластинчатый испаритель	HWX32009120019
31	valve Schrader • Schrader • Schrader • Schrader • Schrader • Schrader • Шрейдер	HWX20000140353
32	Plaque Support prises HP/BP • HP/LP terminal support plate • Trägerplatte Hochdruck-/Niederdruckanschluss • Placa soporte tomas AP/BP • Piastra Supporto prese HP/LP • Placa de soporte tomadas HP/LP • Steunplaat stekkers HS/LS • Опорная плита вводов высокого/низкого давления	HWX32019210038
33	Compresseur • Compressor • Kompessor • Compresor • Compresor • Compressor • Compressor • Компрессор	HWX20000110161
34	Pressostat basse pression • Low pressure switch • Niedrigdruckregler • Presostato baja presión • Presostato baja presión • Presostato baixa pressão • Lagedrukschakelaar • Прессостат низкого давления	HWX200036003
35	Pressostat haute pression • High pressure switch • Hochdruckregler • Presostato de alta presión • Presostato de alta presión • Presostato alta pressão • Hogedrukschakelaar • Прессостат высокого давления	HWX20013605
36	Réservoir de liquide • Liquid tank • Flüssigkeitstank • Depósito de líquido • Serbatoio di liquido • Depósito de líquido • Vloeistofvat • Резервуар для жидкости	HWX35001401
37	Détendeur électronique • Electronic expansion valve • Elektronischer Sensor • Descompresor electrónico • Descompresor electrónico • Regulador electrónico • Elektronische drukregelaar • Электронный редуктор	HWX20000140346
38	Filtre (Ø9.7-Ø9.7) • Filter (Ø9.7-Ø9.7) • Filter (Ø9.7-Ø9.7) • Filtro (Ø9.7-Ø9.7) • Filtro (Ø9.7-Ø9.7) • Filtro (Ø9.7-Ø9.7) • Filter (Ø9.7-Ø9.7) • Фильтр (Ø9.7-Ø9.7)	HWX20041444
39	Vanne 4 voies • 4 ways valve • 4-Wege-Ventil • Válvula 4 vías • Válvula 4 vías • Válvula de 4 vías • 4-wegskraan • 4-х канальный вентиль	HWX20011491
/	Sonde température • Temperature sensor • Temperatursensor • Sonda de temperatura • Sonda de temperatura • Sonda temperatura • Temperatuuersensor • датчик температуры	HWX20003242
/	Couverture d'hivernage • Winter cover • Winterabdeckung • Cubierta de invierno • Copertura invernale • Cobertura de inverno • Winterkleed • зимний брезентовый чехол	HWX20000240051
/	Résistance de carter • Crankcase heater • Ölumpfheizung • Resistencia del cárter • Resistenza carter • Aquecedor do cárter • Carterwarming • нагреватель картера	HWX20003214
/	Joint torique (Ø48-5mm) • O-Ring (Ø48-5mm) • Ring-Dichtung (Ø48-5mm) • Sello del anillo (Ø48-5mm) • Ring (Ø48-5mm) • Anel de vedação (Ø48-5mm) • Ring afdichting (Ø48-5mm) • Кольцо уплотнения (Ø48-5mm)	HWX200026009
/	Joint torique (Ø43-3.4mm) • O-Ring (Ø43-3.4mm) • Ring-Dichtung (Ø43-3.4mm) • Sello del anillo (Ø43-3.4mm) • Ring (Ø43-3.4mm) • Anel de vedação (Ø43-3.4mm) • Ring afdichting (Ø43-3.4mm) • Кольцо уплотнения (Ø43-3.4mm)	HWX200026061
/	Silent bloc • Silent bloc • Silent bloc • Silent bloc • Silent bloc • Silent bloc • Сайлентблок	HWX20002625
/	Sonde température (50kΩ) • Temperature sensor (50kΩ) • Temperatursensor (50kΩ) • Sonda de temperatura (50kΩ) • Sonda de temperatura (50kΩ) • Sonda temperatura (50kΩ) • Temperatuuersensor (50kΩ) • датчик температуры (50kΩ)	HWX20003223

(1) Description / Description / Bezeichnung / Descripción / Descrizione / Beschrijving / Descrição / Описание

Pompes à chaleur

Heat Pump

EnergyLine Pro toute saison all season ENP6MASC



EnergyLine Pro toute saison - all season ENP6MASC

N°	Description ⁽¹⁾	Ref
1	Helice ventilateur • Fan blade • Gebläsepropeller • Hélice ventilador • Hélice ventilador • Hélice ventilador • Ventilatorschroef • Винт вентилятора	HWX20000270004
2	Compresseur • Compressor • Kompressor • Compresor • Compresor • Compressor • Compressor • Компрессор	HWX200011112
3	Résistance de carter • Crankcase heater • Ölsumpfheizung • Resistencia del cárter • Resistenza carter • Aquecedor do cárter • Carterverwarming • нагреватель картера	HWX20003214
4	Handle • Poignée • Handgriff • Maneta • Maniglia • Handgreep • Punhado • Рычаг	HWX32008220037
5	Coffret électrique • Electrical box cover • Stromkasten • Armario eléctrico • Armario eléctrico • Bastidor eléctrico • Elektrische behuizing • Электрошкаф	HWX32019210040
6	Bornier 3 connexions • Terminal block 3 connections • Klemmleiste mit 3 Anschlüssen • Borna de 3 conexiones • Borna de 3 conexiones • Terminal de 3 ligações • Aansluitblok met 3 aansluitingen • Клеммная колодка на 3 контактов	HWX20003920
7	Bornier 2 connexions • Terminal block 2 connections • Klemmleiste mit 2 Anschlüssen • Borna de 2 conexiones • Borna de 2 conexiones • Terminal de 2 ligações • Aansluitblok met 2 aansluitingen • Клеммная колодка на 2 контактов	HWX20003909
8	Bornier 3 connexions • Terminal block 3 connections • Klemmleiste mit 3 Anschlüssen • Borna de 3 conexiones • Borna de 3 conexiones • Terminal de 3 ligações • Aansluitblok met 3 aansluitingen • Клеммная колодка на 3 контактов	HWX20003933
9	Condensateur (35µF) • Capacitor (35µF) • Kondensator (35µF) • Condensador (35µF) • Condensatore (35µF) • Condensador (35µF) • Condensator (35µF) • Конденсатор (35 мкФ)	HWX20003504
10	Condensateur compresseur (60µF) • Compressor capacitor (60µF) • Kondensator des Kompressors (60µF) • Condensador compresor (60µF) • Condensador compresor (60µF) • Condensador compresor (60µF) • Condensador compresor (60µF) • Condensador compresor (60µF) • Конденсатор компрессора (60 мкФ)	HWX20003510
11	Condensateur compresseur (193µF) • Compressor capacitor (193µF) • Kondensator des Kompressors (193µF) • Condensador compresor (193µF) • Condensador compresor (193µF) • Condensador compresor (193µF) • Condensador compresor (193µF) • Конденсатор компрессора (193 мкФ)	HWX20000350011
12	Filtre électromagnétique • Electromagnetic Filter • Elektromagnetische Filter • Filtrar electromagnética • Filtro elettromagnetica • elektromagnetische Filter • Filtro eletromagnética • Электромагнитная фильтр	HWX20003524
13	Contacteur Compresseur • Compressor contactor • Kompressorschütz • Contactor Compressor • Contattore Compresore • Contactor Compressor • Contactor Compressor • Контактёр Компрессора	HWX200036007
14	Panneau droit • Right panel • Rechte Platte • Panel derecho • Pannelo destro • Painel direito • Rechterpaneel • Правая панель	HWX32010210013

EnergyLine Pro toute saison - all season ENP6MASC

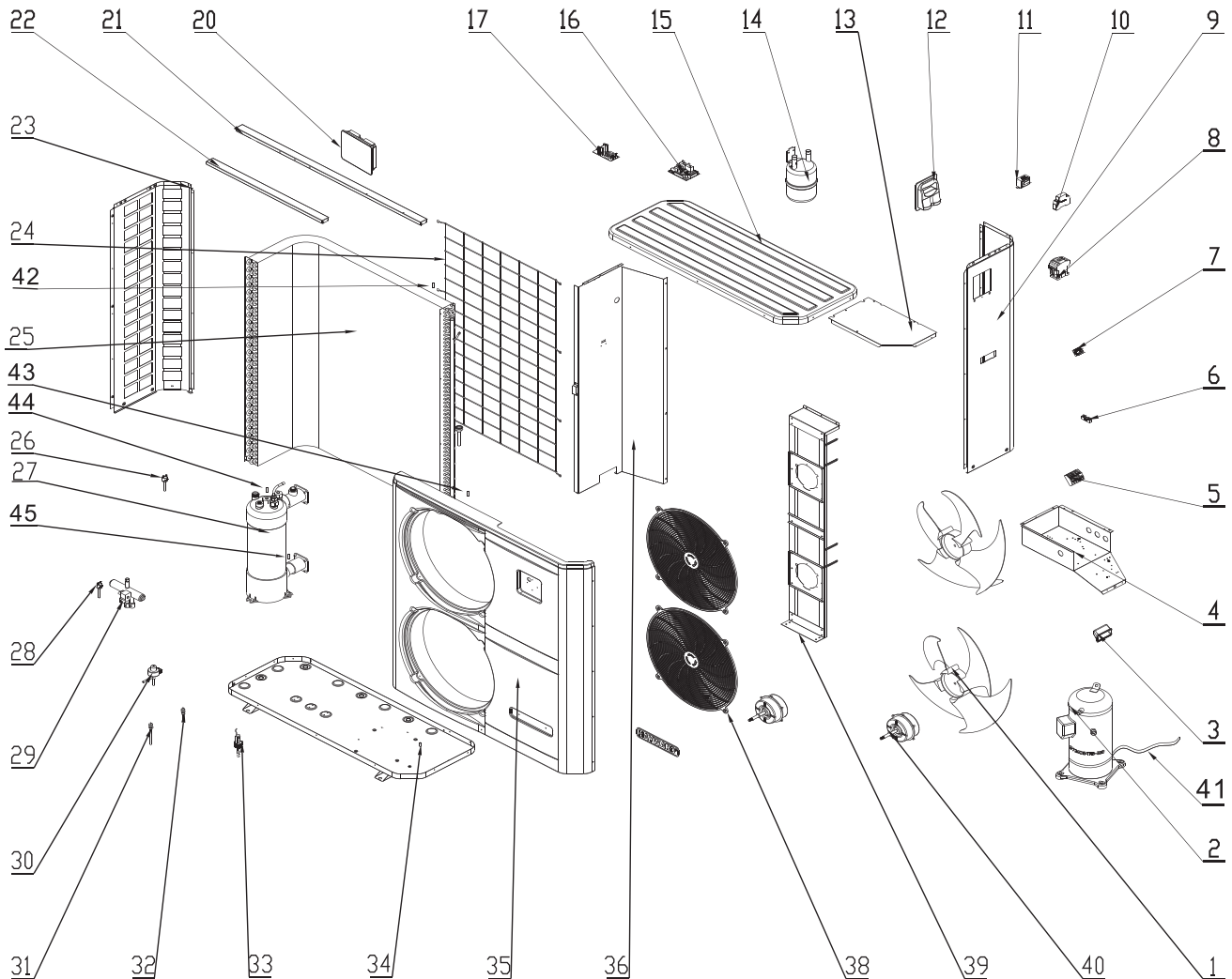
N°	Description ⁽¹⁾	Ref
15	Smart Starter • Smart Starter • Smart Starter • Smart Starter • Smart Starter • Smart Starter • Smart Starter • Интеллектуальная система запуска	HWX20003151
16	Transformateur 230V~ / 12V~ • Transformer 230V~ / 12V~ • Transformator 230V~ / 12V~ • Transformador 230V~ / 12V~ • Transformador 230V~ / 12V~ • Transformador 230V~ / 12V~ • Transformator 230V~ / 12V~ • Трансформатор 230 В~ / 12 В~	HWX200037003
17	Trappe d'accès électrique • Protection cover • Stromanschlussklappe • Trampilla de acceso eléctrico • Trampilla de acceso eléctrico • Alçarão de acesso eléctrico • Elektrisch toegangsluik • Лючок доступа к электроконтактам	HWX32009220032
18	Panneau de protection électrique • Electrical box cover • Stromschutzplatte • Panel de protección eléctrica • Panel de protección eléctrica • Painel de protecção eléctrica • Elektrisch beschermpaneel • Защитная панель электроотсека	HWX32019210025
19	Réservoir de liquide • Liquid tank • Flüssigkeitstank • Depósito de líquido • Serbatoio di liquido • Depósito de líquido • Vloeistofvat • Резервуар для жидкости	HWX20001440
20	Panneau supérieur • Top cover • Obere Platte • Panel superior • Panel superior • Painel superior • Bovenpaneel • Верхняя панель	HWX32019220001
21	Carte électronique • PCB board • Elektronikarte • Tarjeta electrónica • Tarjeta electrónica • Placa electrónica • PCB • Электронная плата	HWX950531014512
22	Inverter PCB • Carte Inverter • Inverter PCB • Inverter PCB • Inverter PCB • Inverter PCB • Inverter PCB • Inverter PCB	HWX950531024103
25	Régulateur LED • LED controller • LED-Regler • Regulador LED • Regulador LED • Regulador LED • LED regelaar • Регулятор с жидкокристаллическим дисплеем	HWX95005010018
26	Raidisseur Avant • Front stiffener • Vorne Versteifung • Refuerzo frontal • Rinforzo anteriore • Reforço frontal • voorzijde verstijver • Передняя опора	HWX32019210030
27	Raidisseur Arrière • Rear stiffener • Rück Versteifung • Refuerzo trasero • Rinforzo posteriore • Reforço traseiro • Achterzijde verstijver • Задняя жесткости	HWX32019210029
28	Panneau gauche • Left panel • Linke Platte • Panel izquierda • Pannelo sinistra • Painel esquerdo • Linkerpaneel • Левая панель	HWX32019210028
29	Grille évaporateur • Evaporator grid • Grid-Verdampfer • Evaporador cuadrícula • Griglia evaporatore • Grade evaporador • Grid verdampfer • Сетка испаритель	HWX32019210031
30	Sonde température • Temperature sensor • Temperatursensor • Sonda de temperatura • Sonda de temperatura • Sonda temperatura • Temperatuursensor • датчик температуры	HWX20003242
31	Evaporateur à ailette • Fin coil • Flügelevaporator • Evaporador de aleta • Evaporador de aleta • Evaporador de alheta • Verdampfer met lamellen • Пластинчатый испаритель	HWX32018120008*
32	Sonde température • Temperature sensor • Temperatursensor • Sonda de temperatura • Sonda de temperatura • Sonda temperatura • Temperatuursensor • датчик температуры	HWX20003242
33	Pressostat haute pression • High pressure switch • Hochdruckregler • Presostato de alta presión • Presostato de alta presión • Pressóstato alta pressão • Hogedrukschakelaar • Прессостат высокого давления	HWX20013605
34	Sonde température • Temperature sensor • Temperatursensor • Sonda de temperatura • Sonda de temperatura • Sonda temperatura • Temperatuursensor • датчик температуры	HWX20003242
35	Condenseur Titane PVC • PVC-Titanium condenser • Titan-Kondensator PVC • Condensador de titanio PVC • Condensador de titanio PVC • Condensador Titane PVC • Titatium PVC condensor • Охладитель из ПВХ Titane	HWX32010120011
36	Pressostat basse pression • Low pressure switch • Niedrigdruckregler • Presostato baja presión • Presostato baja presión • Pressóstato baixa pressão • Lagedrukschakelaar • Прессостат низкого давления	HWX20003603
37	Vanne 4 voies • 4 ways valve • 4-Wege-Ventil • Válvula 4 vías • Válvula 4 vías • Válvula de 4 vías • 4-wegskraan • 4-х канальный вентиль	HWX20011491
38	Détendeur électronique • Electronic expansion valve • Elektronischer Sensor • Descompresor electrónico • Descompresor electrónico • Regulador electrónico • Elektronische drukregelaar • Электронный редуктор	HWX20000140346
39	valve Schrader • Schrader • Schrader • Schrader • Schrader • Schrader • Schrader • Шрейдер	HWX20000140353
40	valve Schrader • Schrader • Schrader • Schrader • Schrader • Schrader • Schrader • Шрейдер	HWX20000140353
41	Détecteur de débit d'eau • Flow switch • Sensor des Wasserdurchsatzes • Detector del caudal de agua • Detector del caudal de agua • Detector de débito de água • waterdebit detector • Детектор пропускной способности	HWX200036005
42	Sonde température • Temperature sensor • Temperatursensor • Sonda de temperatura • Sonda de temperatura • Sonda temperatura • Temperatuursensor • датчик температуры	HWX20003242
43	Fond • Bottom panel • Boden • Fondo • Fondo • Fondo • Achtergrond • Дно	HWX32019210021
44	Panneau avant • Front panel • Vorderplatte • Panel delantero • Pannelo anteriore • Painel frontal • Voorpaneel • Передняя панель	HWX32019220002
45	Panneau de séparation • Center wall • Trennplatte • Panel de separación • Panel de separación • Painel de separação • Scheidingspaneel • Разделительная панель	HWX32019210026
46	Logo Hayward • Hayward Logo • Hayward-Logo • Logo de Hayward • Logo di Hayward • Logotipo de Hayward • Hayward logo • Логотип Хейворда	HWX20000230596
47	Grille de protection ventilateur • Fan protection grille • Schutzgitter des Gebläses • Rejilla de protección del ventilador • Rejilla de protección del ventilador • Grelha de protecção do ventilador • Beschermmooster ventilator • Защитная сетка вентилятора	HWX20000220169
48	Support Moteur • Fan motor bracket • Motorträger • Soporte Motor • Soporte Motor • Soporte Motor • Motorsteun • Опора Мотора	HWX32019210022
49	Moteur ventilateur • Fan motor • Gebläsemotor • Motor ventilador • Motor ventilador • Motor ventilador • Ventilatormotor • Мотор вентилятора	HWX20000330132
/	Silent bloc • Silent bloc • Silent bloc • Silent bloc • Silent bloc • Silent bloc • Silent bloc • Сайлентблок	HWX20002625
/	Joint torique (Ø48-5mm) • O-Ring (Ø48-5mm) • Ring-Dichtung (Ø48-5mm) • Sello del anillo (Ø48-5mm) • Ring (Ø48-5mm) • Anel de vedação (Ø48-5mm) • Ring afdichting (Ø48-5mm) • Кольцо уплотнения (Ø48-5mm)	HWX200026009
/	Joint torique (Ø43-3.4mm) • O-Ring (Ø43-3.4mm) • Ring-Dichtung (Ø43-3.4mm) • Sello del anillo (Ø43-3.4mm) • Ring (Ø43-3.4mm) • Anel de vedação (Ø43-3.4mm) • Ring afdichting (Ø43-3.4mm) • Кольцо уплотнения (Ø43-3.4mm)	HWX200026061
/	Couverture d'hivernage • Winter cover • Winterabdeckung • Cubierta de invierno • Copertura invernale • Cobertura de inverno • Winterkleed • зимний брезентовый чехол	HWX20000240112
/	Bouchon de vidange • Drain Plug • Ablasschraube • Tapón de vaciado • Tappo di spurgo • Plugue de dreno • Afvoerkanal stop • Сливная пробка	HWX20001345

(1) Description / Description / Bezeichnung / Descripción / Descrizione / Beschrijving / Descrição / Описание

Pompes à chaleur

Heat Pump

EnergyLine Pro toute saison - all season ENP6TASC



EnergyLine Pro toute saison - all season ENP6TASC

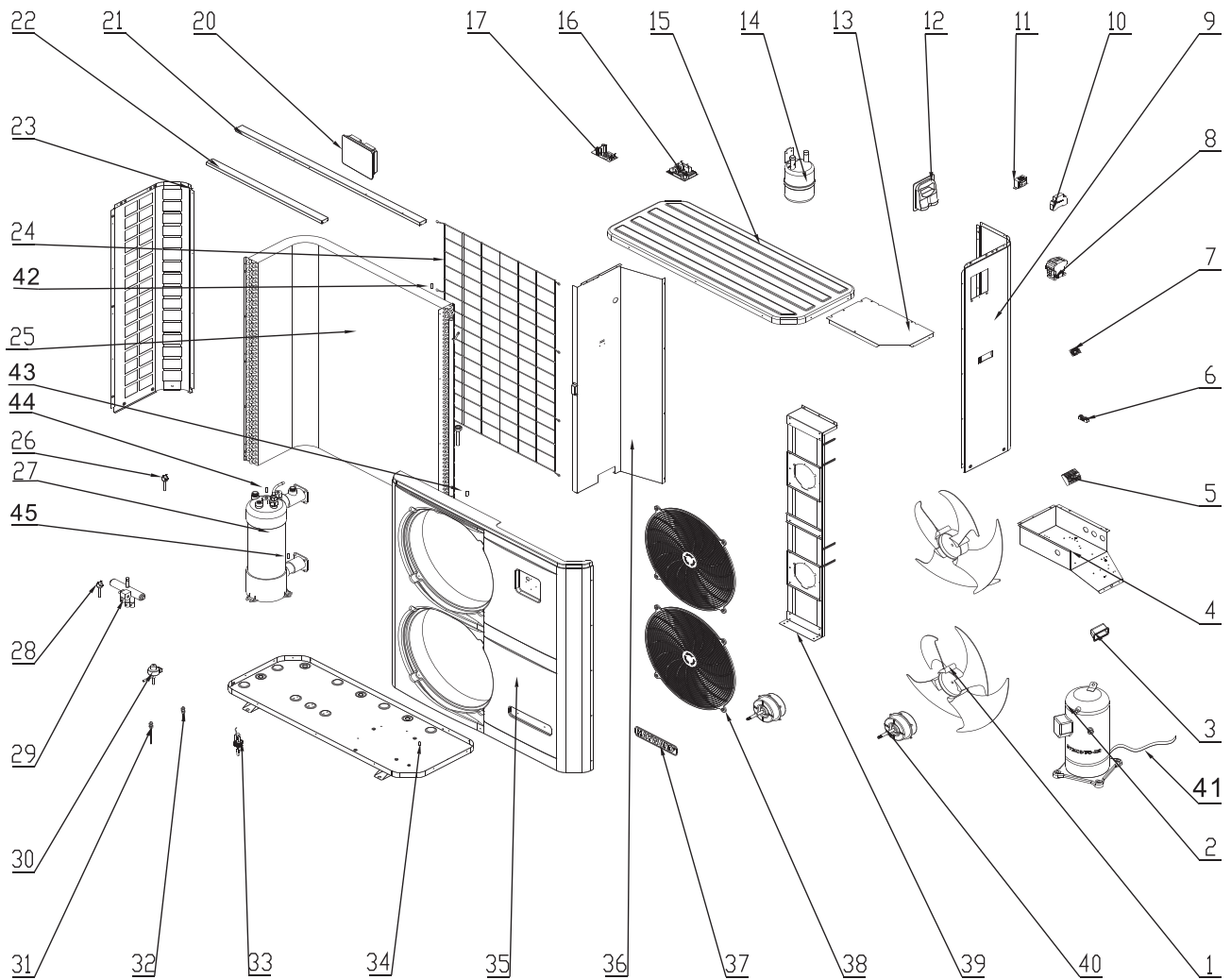
N°	Description ⁽¹⁾	Ref
1	Helice ventilateur • Fan blade • Gebläsepropeller • Hélice ventilador • Hélice ventilador • Hélice ventilador • Ventilatorschroef • Винт вентилятора	HWX20000270004
2	Compresseur • Compressor • Kompressor • Compresor • Compresor • Compressor • Compressor • Компрессор	HWX20000110146
3	Handle • Poignée • Handgriff • Maneta • Maniglia • Handgreep • Punhado • Рычаг	HWX32008220037
4	Coffret électrique • Electrical box cover • Stromkasten • Armario eléctrico • Armario eléctrico • Bastidor eléctrico • Elektrische behuizing • Электрошкаф	HWX32019210040
5	Bornier 5 connexions • Terminal block 5 connections • Klemmleiste mit 5 Anschlüssen • Borna de 5 conexiones • Borna de 5 conexiones • Terminal de 5 ligações • Aansluitblok met 5 aansluitingen • Клеммная колодка на 5 контактов	HWX20003902
6	Bornier 2 connexions • Terminal block 2 connections • Klemmleiste mit 2 Anschlüssen • Borna de 2 conexiones • Borna de 2 conexiones • Terminal de 2 ligações • Aansluitblok met 2 aansluitingen • Клеммная колодка на 2 контактов	HWX20003909
7	Bornier 3 connexions • Terminal block 3 connections • Klemmleiste mit 3 Anschlüssen • Borna de 3 conexiones • Borna de 3 conexiones • Terminal de 3 ligações • Aansluitblok met 3 aansluitingen • Клеммная колодка на 3 контактов	HWX20003933
8	Contacteur Compresseur • Compressor contactor • Kompressorschütz • Contactor Compressor • Contattore Compresore • Contactor Compressor • Contactor Compressor • Контактёр Компрессора	HWX20003653
9	Panneau droit • Right panel • Rechte Platte • Panel derecho • Pannelo destro • Painel direito • Rechterpaneel • Правая панель	HWX32019210027

N°	Description ⁽¹⁾	Ref
10	Contrôleur de phase • Phase controller • Phasenwächter • Controlador de fase • Sequenzimetro • Controlador de fase • Fase controller • Фазовый контроллер	HWX200036023
11	Transformateur 230V~ / 12V~ • Transformer 230V~ / 12V~ • Transformator 230V~ / 12V~ • Transformador 230V~ / 12V~ • Transformador 230V~ / 12V~ • Transformador 230V~ / 12V~ • Transformator 230V~ / 12V~ • Трансформатор 230 В~ / 12 В~	HWX200037003
12	Trappe d'accès électrique • Protection cover • Stromanschlussklappe • Trampilla de acceso eléctrico • Trampilla de acceso eléctrico • Alçapão de acesso eléctrico • Elektrisch toegangsluik • Лючок доступа к электроконтактам	HWX32009220032
13	Panneau de protection électrique • Electrical box cover • Stromschutzplatte • Panel de protección eléctrica • Panel de protección eléctrica • Painel de protecção eléctrica • Elektrisch beschermpanneel • Защитная панель электроотсека	HWX32019210025
14	Réservoir de liquide • Liquid tank • Flüssigkeitstank • Depósito de líquido • Serbatoio di liquido • Depósito de líquido • Vloeistofvat • Резервуар для жидкости	HWX20001440
15	Panneau supérieur • Top cover • Obere Platte • Panel superior • Panel superior • Painel superior • Bovenpanneel • Верхняя панель	HWX32019220001
16	Carte électronique • PCB board • Elektronikarte • Tarjeta electrónica • Tarjeta electrónica • Placa electrónica • PCB • Электронная плата	HWX950531014510
17	Inverter PCB • Carte Inverter • Inverter PCB • Inverter PCB • Inverter PCB • Inverter PCB • Inverter PCB • Inverter PCB • Inverter PCB	HWX950531024101
20	Régulateur LED • LED controller • LED-Regler • Regulador LED • Regulador LED • Regulador LED • LED regelaar • Регулятор с жидкокристаллическим дисплеем	HWX95005010018
21	Raidisseur Avant • Front stiffener • Vorne Versteifung • Refuerzo frontal • Rinforzo anteriore • Reforço frontal • Voorzijde verstijver • Передняя опора	HWX32019210030
22	Raidisseur Arrière • Rear stiffener • Rück Versteifung • Refuerzo trasero • Rinforzo posteriore • Reforço traseiro • Achterzijde verstijver • Задняя жесткости	HWX32019210029
23	Panneau gauche • Left panel • Linke Platte • Panel izquierda • Pannelo sinistra • Painel esquerdo • Linkerpaneel • Левая панель	HWX32019210028
24	Grille évaporateur • Evaporator grid • Grid-Verdampfer • Evaporador cuadrícula • Griglia evaporatore • Grade evaporador • Grid verdamper • Сетка испаритель	HWX32019210031
25	Évaporateur à ailette • Fin coil • Flügelverdampfer • Evaporador de aleta • Evaporador de aleta • Evaporador de aleta • Verdampfer met lamellen • Пластинчатый испаритель	HWX32018120008*
26	Pressostat haute pression • High pressure switch • Hochdruckregler • Presostato de alta presión • Presostato de alta presión • Pressóstato alta pressão • Hogedrukschakelaar • Прессостат высокого давления	HWX20013605
27	Condenseur Titane PVC • PVC-Titanium condenser • Titan-Kondensator PVC • Condensador de titanio PVC • Condensador de titanio PVC • Condensador Titane PVC • Titatium PVC condenser • Охладитель из ПВХ Titane	HWX32019120003
28	Pressostat basse pression • Low pressure switch • Niederdruckregler • Presostato baja presión • Presostato baja presión • Pressóstato baixa pressão • Lagedrukschakelaar • Прессостат низкого давления	HWX20003603
29	Vanne 4 voies • 4 ways valve • 4-Wege-Ventil • Válvula 4 vías • Válvula 4 vías • Válvula de 4 vías • 4-wegskraan • 4-х канальный вентиль	HWX20011491
30	Détendeur électronique • Electronic expansion valve • Elektronischer Sensor • Descompresor electrónico • Descompresor electrónico • Regulador electrónico • Elektronische drukregelaar • Электронный редуктор	HWX20000140346
33	Détecteur de débit d'eau • Flow switch • Sensor des Wasserdurchsatzes • Detector del caudal de agua • Detector del caudal de agua • Detector de débito de água • waterdebit detector • Детектор пропускной способности	HWX200036005
34	Fond • Bottom panel • Boden • Fondo • Fondo • Fondo • Achtergrond • Дно	HWX32019210021
35	Panneau avant • Front panel • Vorderplatte • Panel delantero • Pannelo anteriore • Painel frontal • Voorpanneel • Передняя панель	HWX32019210049
36	Panneau de séparation • Center wall • Trennplatte • Panel de separación • Panel de separación • Painel de separação • Scheidingspanneel • Разделительная панель	HWX32019210026
38	Grille de protection ventilateur • Fan protection grille • Schutzgitter des Gebläses • Rejilla de protección del ventilador • Rejilla de protección del ventilador • Greiha de protecção do ventilador • Beschermrooster ventilator • Защитная сетка вентилятора	HWX20000220169
39	Support Moteur • Fan motor bracket • Motorträger • Soporte Motor • Soporte Motor • Soporte Motor • Motorsteun • Опора Мотора	HWX32019210022
40	Moteur ventilateur • Fan motor • Gebläsemotor • Motor ventilador • Motor ventilador • Motor ventilador • Ventilatormotor • Мотор вентилятора	HWX20000330132
41	Résistance de carter • Crankcase heater • Ölumpfheizung • Resistencia del cárter • Resistenza carter • Aquecedor do cárter • Carterverwarming • нагреватель картера	HWX20003214
42	Sonde température • Temperature sensor • Temperatursensor • Sonda de temperatura • Sonda de temperatura • Sonda temperatura • Temperatuursensor • датчик температуры	HWX20003242
43	Sonde température • Temperature sensor • Temperatursensor • Sonda de temperatura • Sonda de temperatura • Sonda temperatura • Temperatuursensor • датчик температуры	HWX20003242
44	Sonde température • Temperature sensor • Temperatursensor • Sonda de temperatura • Sonda de temperatura • Sonda temperatura • Temperatuursensor • датчик температуры	HWX20003242
45	Sonde température • Temperature sensor • Temperatursensor • Sonda de temperatura • Sonda de temperatura • Sonda temperatura • Temperatuursensor • датчик температуры	HWX20003242
/	Silent bloc • Silent bloc • Silent bloc • Silent bloc • Silent bloc • Silent bloc • Silent bloc • Сайлентблок	HWX20002625
/	Joint torique (Ø48-5mm) • O-Ring (Ø48-5mm) • Ring-Dichtung (Ø48-5mm) • Sello del anillo (Ø48-5mm) • Ring (Ø48-5mm) • Anel de vedação (Ø48-5mm) • Ring afdichting (Ø48-5mm) • Кольцо уплотнения (Ø48-5mm)	HWX200026009
/	Joint torique (Ø43-3.4mm) • O-Ring (Ø43-3.4mm) • Ring-Dichtung (Ø43-3.4mm) • Sello del anillo (Ø43-3.4mm) • Ring (Ø43-3.4mm) • Anel de vedação (Ø43-3.4mm) • Ring afdichting (Ø43-3.4mm) • Кольцо уплотнения (Ø43-3.4mm)	HWX200026061
/	Couverture d'hivernage • Winter cover • Winterabdeckung • Cubierta de invierno • Copertura invernale • Cobertura de inverno • Winterkleed • зимний брезентовый чехол	HWX20000240112
/	Bouchon de vidange • Drain Plug • Ablasschraube • Tapón de vaciado • Tappo di spurgo • Plugue de dreno • Afvoerkanal stop • Сливная пробка	HWX20001345

Pompes à chaleur

Heat Pump

EnergyLine Pro toute saison - all season ENP7TASC



EnergyLine Pro toute saison - all season ENP7TASC

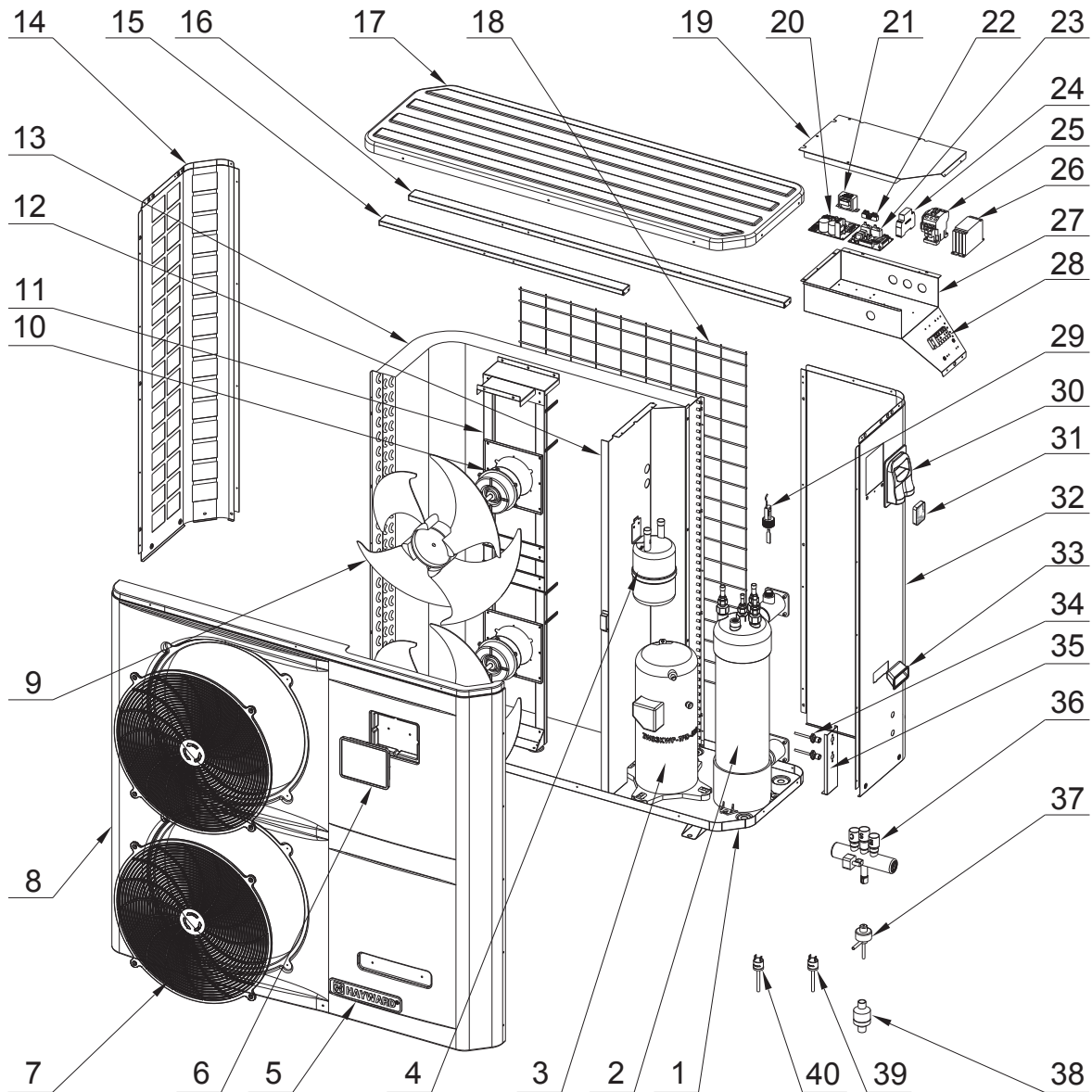
N°	Description ⁽¹⁾	Ref
1	Helice ventilateur • Fan blade • Gebläsepropeller • Hélice ventilador • Hélice ventilador • Hélice ventilador • Ventilatorschroef • Винт вентилятора	HWX20000270004
2	Compresseur • Compressor • Kompressor • Compresor • Compresor • Compressor • Compressor • Компрессор	HWX20000110138
3	Handle • Poignée • Handgriff • Maneta • Maniglia • Handgreep • Punhado • Рычаг	HWX32008220037
4	Coffret électrique • Electrical box cover • Stromkasten • Armario eléctrico • Armario eléctrico • Bastidor eléctrico • Elektrische behuizing • Электрошкаф	HWX32019210040
5	Bornier 5 connexions • Terminal block 5 connections • Klemmleiste mit 5 Anschlüssen • Borna de 5 conexiones • Borna de 5 conexiones • Terminal de 5 ligações • Aansluitblok met 5 aansluitingen • Клеммная колодка на 5 контактов	HWX20003902
6	Bornier 2 connexions • Terminal block 2 connections • Klemmleiste mit 2 Anschlüssen • Borna de 2 conexiones • Borna de 2 conexiones • Terminal de 2 ligações • Aansluitblok met 2 aansluitingen • Клеммная колодка на 2 контактов	HWX20003909
7	Bornier 3 connexions • Terminal block 3 connections • Klemmleiste mit 3 Anschlüssen • Borna de 3 conexiones • Borna de 3 conexiones • Terminal de 3 ligações • Aansluitblok met 3 aansluitingen • Клеммная колодка на 3 контактов	HWX20003933
8	Contacteur Compresseur • Compressor contactor • Kompressorschütz • Contactor Compressor • Contattore Compresore • Contactor Compressor • Contactor Compressor • Контактёр Компрессора	HWX20003653
9	Panneau droit • Right panel • Rechte Platte • Panel derecho • Pannelo destro • Painel direito • Rechterpaneel • Правая панель	HWX32019210027

N°	Description ⁽¹⁾	Ref
10	Contrôleur de phase • Phase controller • Phasenwächter • Controlador de fase • Sequenzimetro • Controlador de fase • Fase controller • Фазовый контроллер	HWX200036023
11	Transformateur 230V~/~ 12V~/ • Transformer 230V~/~12V~/ • Transformator 230V~/~ 12V~/ • Transformador 230V~/ / 12V~/ • Transformador 230V~/ / 12V~/ • Transformador 230V~/ / 12V~/ • Transformator 230V~/~ 12V~/ • Трансформатор 230 В~/~ 12 В~/	HWX200037003
12	Trappe d'accès électrique • Protection cover • Stromanschlussklappe • Trampilla de acceso eléctrico • Trampilla de acceso eléctrico • Alçapão de acesso eléctrico • Elektrisch toegangsluik • Лючок доступа к электроконтактам	HWX32009220032
13	Panneau de protection électrique • Electrical box cover • Stromschutzplatte • Panel de protección eléctrica • Panel de protección eléctrica • Painel de protecção eléctrica • Elektrisch beschermpanneel • Защитная панель электроотсека	HWX32019210025
14	Réservoir de liquide • Liquid tank • Flüssigkeitstank • Depósito de líquido • Serbatoio di liquido • Depósito de líquido • Vloeistofvat • Резервуар для жидкости	HWX20001440
15	Panneau supérieur • Top cover • Obere Platte • Panel superior • Panel superior • Painel superior • Bovenpanneel • Верхняя панель	HWX32019220001
16	Carte électronique • PCB board • Elektronikarte • Tarjeta electrónica • Tarjeta electrónica • Placa electrónica • PCB • Электронная плата	HWX950531014511
17	Inverter PCB • Carte Inverter • Inverter PCB • Inverter PCB • Inverter PCB • Inverter PCB • Inverter PCB • Inverter PCB • Inverter PCB	HWX950531024102
20	Régulateur LED • LED controller • LED-Regler • Regulador LED • Regulador LED • Regulador LED • LED regelaar • Регулятор с жидкокристаллическим дисплеем	HWX95005010018
21	Raidisseur Avant • Front stiffener • Vorne Versteifung • Refuerzo frontal • Rinforzo anteriore • Reforço frontal • Voorzijde verstijver • Передняя опора	HWX32019210030
22	Raidisseur Arrière • Rear stiffener • Rück Versteifung • Refuerzo trasero • Rinforzo posteriore • Reforço traseiro • Achterzijde verstijver • Задняя жесткости	HWX32019210029
23	Panneau gauche • Left panel • Linke Platte • Panel izquierda • Pannelo sinistra • Painel esquerdo • Linkerpaneel • Левая панель	HWX32019210028
24	Grille évaporateur • Evaporator grid • Grid-Verdampfer • Evaporador cuadrícula • Griglia evaporatore • Grade evaporador • Grid verdampfer • Сетка испаритель	HWX32019210031
25	Evaporateur à ailette • Fin coil • Flügelevaporator • Evaporador de aleta • Evaporador de aleta • Evaporador de alheta • Verdampfer met lamellen • Пластинчатый испаритель	HWX32019120002
26	Pressostat haute pression • High pressure switch • Hochdruckregler • Presostato de alta presión • Presostato de alta presión • Pressóstato alta pressão • Hogedrukschakelaar • Прессостат высокого давления	HWX20013605
27	Condenseur Titane PVC • PVC-Titanium condenser • Titan-Kondensator PVC • Condensador de titanio PVC • Condensador de titanio PVC • Condensador Titane PVC • Titatium PVC condensor • Охладитель из ПВХ Titane	HWX32019120003
28	Pressostat basse pression • Low pressure switch • Niederdruckregler • Presostato baja presión • Presostato baja presión • Pressóstato baixa pressão • Lagedrukschakelaar • Прессостат низкого давления	HWX20003603
29	Vanne 4 voies • 4 ways valve • 4-Wege-Ventil • Válvula 4 vías • Válvula 4 vías • Válvula de 4 vías • 4-wegskraan • 4-х канальный вентиль	HWX20011491
30	Détendeur électronique • Electronic expansion valve • Elektronischer Sensor • Descompresor electrónico • Descompresor electrónico • Regulador electrónico • Elektronische drukregelaar • Электронный редуктор	HWX20000140398
33	Détecteur de débit d'eau • Flow switch • Sensor des Wasserdurchsatzes • Detector del caudal de agua • Detector del caudal de agua • Detector de débito de água • waterdebit detector • Детектор пропускной способности	HWX200036005
34	Fond • Bottom panel • Boden • Fondo • Fondo • Fundo • Achtergrond • Дно	HWX32019210021
35	Panneau avant • Front panel • Vorderplatte • Panel delantero • Pannelo anteriore • Painel frontal • Voorpanneel • Передняя панель	HWX32019210049
36	Panneau de séparation • Center wall • Trennplatte • Panel de separación • Panel de separación • Painel de separação • Scheidingspanneel • Разделительная панель	HWX32019210026
37	Logo Hayward • Hayward Logo • Hayward-Logo • Logo de Hayward • Logo di Hayward • Logotipo de Hayward • Hayward logo • Логотип Хейворда	HWX20000230596
38	Grille de protection ventilateur • Fan protection grille • Schutzgitter des Gebläses • Rejilla de protección del ventilador • Rejilla de protección del ventilador • Grelha de protecção do ventilador • Beschermmrooster ventilator • Защитная сетка вентилятора	HWX20000220169
39	Support Moteur • Fan motor bracket • Motorträger • Soporte Motor • Soporte Motor • Soporte Motor • Motorsteun • Опора Мотора	HWX32019210022
40	Moteur ventilateur • Fan motor • Gebläsemotor • Motor ventilador • Motor ventilador • Motor ventilador • Ventilatormotor • Мотор вентилятора	HWX20000330132
41	Résistance de carter • Crankcase heater • Ölsumpfeheizung • Resistencia del cárter • Resistenza carter • Aquecedor do cárter • Carterverwarming • нагреватель картера	HWX20003214
42	Sonde température • Temperature sensor • Temperatursensor • Sonda de temperatura • Sonda de temperatura • Sonda temperatura • Temperatuursensor • датчик температуры	HWX20003242
43	Sonde température • Temperature sensor • Temperatursensor • Sonda de temperatura • Sonda de temperatura • Sonda temperatura • Temperatuursensor • датчик температуры	HWX20003242
44	Sonde température • Temperature sensor • Temperatursensor • Sonda de temperatura • Sonda de temperatura • Sonda temperatura • Temperatuursensor • датчик температуры	HWX20003242
45	Sonde température • Temperature sensor • Temperatursensor • Sonda de temperatura • Sonda de temperatura • Sonda temperatura • Temperatuursensor • датчик температуры	HWX20003242
/	Silent bloc • Silent bloc • Silent bloc • Silent bloc • Silent bloc • Silent bloc • Silent bloc • Сайлентблок	HWX20002625
/	Joint torique (Ø48-5mm) • O-Ring (Ø48-5mm) • Ring-Dichtung (Ø48-5mm) • Sello del anillo (Ø48-5mm) • Ring (Ø48-5mm) • Anel de vedação (Ø48-5mm) • Ring afdichting (Ø48-5mm) • Кольцо уплотнения (Ø48-5mm)	HWX200026009
/	Joint torique (Ø43-3.4mm) • O-Ring (Ø43-3.4mm) • Ring-Dichtung (Ø43-3.4mm) • Sello del anillo (Ø43-3.4mm) • Ring (Ø43-3.4mm) • Anel de vedação (Ø43-3.4mm) • Ring afdichting (Ø43-3.4mm) • Кольцо уплотнения (Ø43-3.4mm)	HWX200026061
/	Couverture d'hivernage • Winter cover • Winterabdeckung • Cubierta de invierno • Copertura invernale • Cobertura de inverno • Winterkleed • зимний брезентовый чехол	HWX20000240112
/	Bouchon de vidange • Drain Plug • Ablasschraube • Tapón de vaciado • Tappo di spurgo • Plugue de dreño • Afvoerkanal stop • Сливная пробка	HWX20001345

Pompes à chaleur

Heat Pump

EnergyLine Pro toute saison - all season ENP8TAS



EnergyLine Pro toute saison - all season ENP8TAS

N°	Description ⁽¹⁾	Ref
1	Fond • Bottom panel • Boden • Fondo • Fondo • Fundo • Achtergrond • Дно	HWX32027210035
2	Condenseur Titane PVC • PVC-Titanium condenser • Titan-Kondensator PVC • Condensador de titanio PVC • Condensador de titanio PVC • Condensador Titane PVC • Titatium PVC condenser • Охладитель из ПВХ Титане	HWX32015120009
3	Compresseur • Compressor • Kompressor • Compresor • Compresor • Compressor • Compressor • Компрессор	HWX20000110166
4	Réservoir de liquide • Liquid tank • Flüssigkeitstank • Depósito de líquido • Serbatoio di liquido • Depósito de líquido • Vloeistofvat • Резервуар для жидкости	HWX20001440
5	Logo Hayward • Hayward Logo • Hayward-Logo • Logo de Hayward • Logo di Hayward • Logotipo de Hayward • Hayward logo • Логотип Хейворда	HWX20000230596
6	Régulateur LED • LED controller • LED-Regler • Regulador LED • Regulador LED • Regulador LED • LED regelaar • Регулятор с жидкокристаллическим дисплеем	HWX95005010018
7	Grille de protection ventilateur • Fan protection grille • Schutzgitter des Gebläses • Rejilla de protección del ventilador • Rejilla de protección del ventilador • Grelha de protecção do ventilador • Beschermerooster ventilator • Защитная сетка вентилятора	HWX20000220169
8	Panneau avant • Front panel • Vorderplatte • Panel delantero • Pannello anteriore • Pannel frontal • Voorpaneel • Передняя панель	HWX32027210017
9	Helice ventilateur • Fan blade • Gebläsepropeller • Hélice ventilador • Hélice ventilador • Hélice ventilador • Ventilatorschroef • Винт вентилятора	HWX32019210027

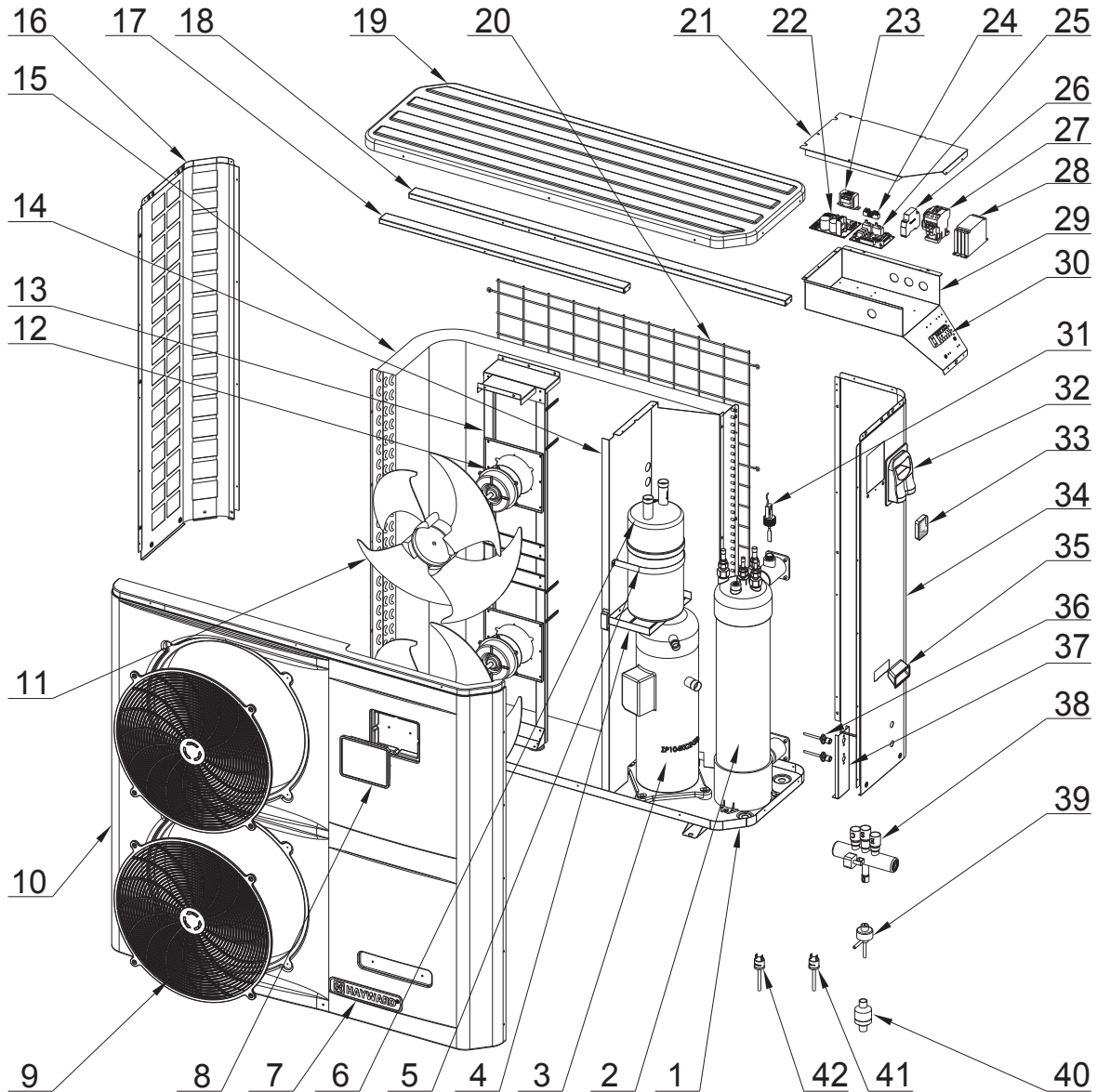
N°	Description ⁽¹⁾	Ref
10	Moteur ventilateur • Fan motor • Gebläse motor • Motor ventilador • Motor ventilador • Motor ventilador • Ventilator motor • Motor вентилятора	HWX20000330132
11	Support Moteur • Fan motor bracket • Motorträger • Soporte Motor • Soporte Motor • Soporte Motor • Motorsteun • Опора Мотора	HWX32027210015
12	Panneau de séparation • Center wall • Trennplatte • Panel de separación • Panel de separación • Painel de separação • Scheidingspaneel • Разделительная панель	HWX32015210008
13	Evaporateur à ailette • Fin coil • Flügele vaporator • Evaporador de aleta • Evaporador de aleta • Evaporador de alheta • Verdampfer met lamellen • Пластинчатый испаритель	HWX32015120007
14	Panneau gauche • Left panel • Linke Platte • Panel izquierda • Pannelo sinistra • Painel esquerdo • Linkerpaneel • Левая панель	HWX32027210020
15	Raidisseur Avant • Front stiffener • Vorne Versteifung • Refuerzo frontal • Rinforzo anteriore • Reforço frontal • Voorzijde verstijver • Передняя опора	HWX32027210022
16	Raidisseur Arrière • Rear stiffener • Rück Versteifung • Refuerzo trasero • Rinforzo posteriore • Reforço traseiro • Achterzijde verstijver • Задняя жесткости	HWX32027210023
17	Panneau supérieur • Top cover • Obere Platte • Panel superior • Panel superior • Painel superior • Bovenpaneel • Верхняя панель	HWX32027210018
18	Grille évaporateur • Evaporator grid • Grid-Verdampfer • Evaporador cuadrícula • Griglia evaporatore • Grade evaporador • Grid verdampfer • Сетка испаритель	HWX32015210010
19	Panneau de protection électrique • Electrical box cover • Stromschutzplatte • Panel de protección eléctrica • Panel de protección eléctrica • Painel de protecção eléctrica • Elektrisch beschermingspaneel • Защитная панель электроотсека	HWX32027210025
20	Inverter PCB • Carte Inverter • Inverter PCB • Inverter PCB • Inverter PCB • Inverter PCB • Inverter PCB • Inverter PCB	HWX950531024105
21	Transformateur 230V~/12V~ • Transformer 230V~/12V~ • Transformator 230V~/12V~ • Transformador 230V~/12V~ • Transformador 230V~/12V~ • Transformador 230V~/12V~ • Transformator 230V~/12V~ • Трансформатор 230V~/12V~	HWX2000037003
22	Bornier 2 connexions • Terminal block 2 connections • Klemmleiste mit 2 Anschlüssen • Borna de 2 conexiones • Borna de 2 conexiones • Terminal de 2 ligações • Aansluitblok met 2 aansluitingen • Клеммная колодка на 2 контактов	HWX200003909
23	Carte électronique • PCB board • Elektronikkarte • Tarjeta electrónica • Tarjeta electrónica • Placa electrónica • PCB • Электронная плата	HWX950531014514
24	Contrôleur de phase • Phase controller • Phasenwächter • Controlador de fase • Sequenzimetro • Controlador de fase • Fase controller • Фазовый контроллер	HWX2000036023
25	Contacteur Compresseur • Compressor contactor • Kompressorschütz • Contactor Compresor • Contattore Compresore • Contactor Compressor • Contactor Compressor • Контактор Компрессора	HWX200003648
26	Smart Starter • Smart Starter • Smart Starter • Smart Starter • Smart Starter • Smart Starter • Smart Starter • Интеллектуальная система запуска	HWX20000360092
27	Coffret électrique • Electrical box cover • Stromkasten • Armario eléctrico • Armario eléctrico • Bastidor eléctrico • Elektrische behuizing • Электрошкаф	HWX32027210024
28	Bornier 5 connexions • Terminal block 5 connections • Klemmleiste mit 5 Anschlüssen • Borna de 5 conexiones • Borna de 5 conexiones • Terminal de 5 ligações • Aansluitblok met 5 aansluitingen • Клеммная колодка на 5 контактов	HWX20000390180
29	Détecteur de débit d'eau • Flow switch • Sensor des Wasserdurchsatzes • Detector del caudal de agua • Detector del caudal de agua • Detector de débito de água • waterdebiel detector • Детектор пропускной способности	HWX2000036005
30	Trappe d'accès électrique • Protection cover • Stromanschlussklappe • Trampilla de acceso eléctrico • Trampilla de acceso eléctrico • Alçapão de acesso eléctrico • Elektrisch toegangsluik • Лючок доступа к электроконтактам	HWX32009220032
31	Module wifi • Wifi Module • wiFi-Modul • módulo wiFi • modulo wiFi • módulo wiFi • wiFi-module • Модуль Wi-Fi	HWX95005010014
32	Panneau droit • Right panel • Rechte Platte • Panel derecho • Pannelo destro • Painel direito • Rechterpaneel • Правая панель	HWX32015210009
33	Handle • Poignée • Handgriff • Maneta • Maniglia • Handgreep • Punhado • Рычаг	HWX32008220037
34	Valve Schrader • Schrader • Schrader • Schrader • Schrader • Schrader • Schrader • Шрейдер	HWX20000140353
35	Plaque Support prises HP/BP • HP/LP terminal support plate • Trägerplatte Hochdruck-/Niederdruckanschluss • Placa soporte tomas AP/BP • Piastra Supporto prese HP/LP • Placa de soporte tomadas HP/LP • Steunplaat stekkers HS/LS • Опорная плита вводов высокого/низкого давления	HWX32019210038
36	Vanne 4 voies • 4 ways valve • 4-Wege-Ventil • Válvula 4 vías • Válvula 4 vías • Válvula de 4 vías • 4-wegskraan • 4-х канальный вентиль	HWX20011491
37	Détendeur électronique • Electronic expansion valve • Elektronischer Sensor • Descompresor electrónico • Descompresor electrónico • Regulador electrónico • Elektronische drukregelaar • Электронный редуктор	HWX20000140340
38	Filtre • Filter • Filter • Filtrar • Filtro • Filtro • Filtre • Фильтр	HWX20000140027
39	Pressostat basse pression • Low pressure switch • Niedrigdruckregler • Presostato baja presión • Presostato baja presión • Pressóstato baixa pressão • Lagedrukschakelaar • Прессостат низкого давления	HWX200003603
40	Pressostat haute pression • High pressure switch • Hochdruckregler • Presostato de alta presión • Presostato de alta presión • Pressóstato alta pressão • Hogedrukschakelaar • Прессостат высокого давления	HWX20013605
/	Sonde température • Temperature sensor • Temperatursensor • Sonda de temperatura • Sonda de temperatura • Sonda temperatura • Temperatuursensor • датчик температуры	HWX200003242
/	Couverture d'hivernage • Winter cover • Winterabdeckung • Cubierta de invierno • Copertura invernale • Cobertura de inverno • Winterkleed • зимний брезентовый чехол	HWX32015240004
/	Résistance de carter • Crankcase heater • Ölsumpfheizung • Resistencia del cárter • Resistencia carter • Aquecedor do cárter • Carterverwarming • нагреватель картера	HWX200003214
/	Joint torique (Ø48-5mm) • O-Ring (Ø48-5mm) • Ring-Dichtung (Ø48-5mm) • Sello del anillo (Ø48-5mm) • Ring (Ø48-5mm) • Anel de vedação (Ø48-5mm) • Ring afdichting (Ø48-5mm) • Кольцо уплотнения (Ø48-5mm)	HWX200026009
/	Joint torique (Ø43-3.4mm) • O-Ring (Ø43-3.4mm) • Ring-Dichtung (Ø43-3.4mm) • Sello del anillo (Ø43-3.4mm) • Ring (Ø43-3.4mm) • Anel de vedação (Ø43-3.4mm) • Ring afdichting (Ø43-3.4mm) • Кольцо уплотнения (Ø43-3.4mm)	HWX200026061
/	Silent bloc • Silent bloc • Silent bloc • Silent bloc • Silent bloc • Silent bloc • Silent bloc • Сайлентблök	HWX20002625
/	Sonde température (50kΩ) • Temperature sensor (50kΩ) • Temperatursensor (50kΩ) • Sonda de temperatura (50kΩ) • Sonda de temperatura (50kΩ) • Sonda temperatura (50kΩ) • Temperatuursensor (50kΩ) • датчик температуры (50kΩ)	HWX200003223

(1) Description / Description / Bezeichnung / Descripción / Descrizione / Beschrijving / Descrição / Описание

Pompes à chaleur

Heat Pump

EnergyLine Pro toute saison - all season ENP9TAS



EnergyLine Pro toute saison - all season ENP9TAS

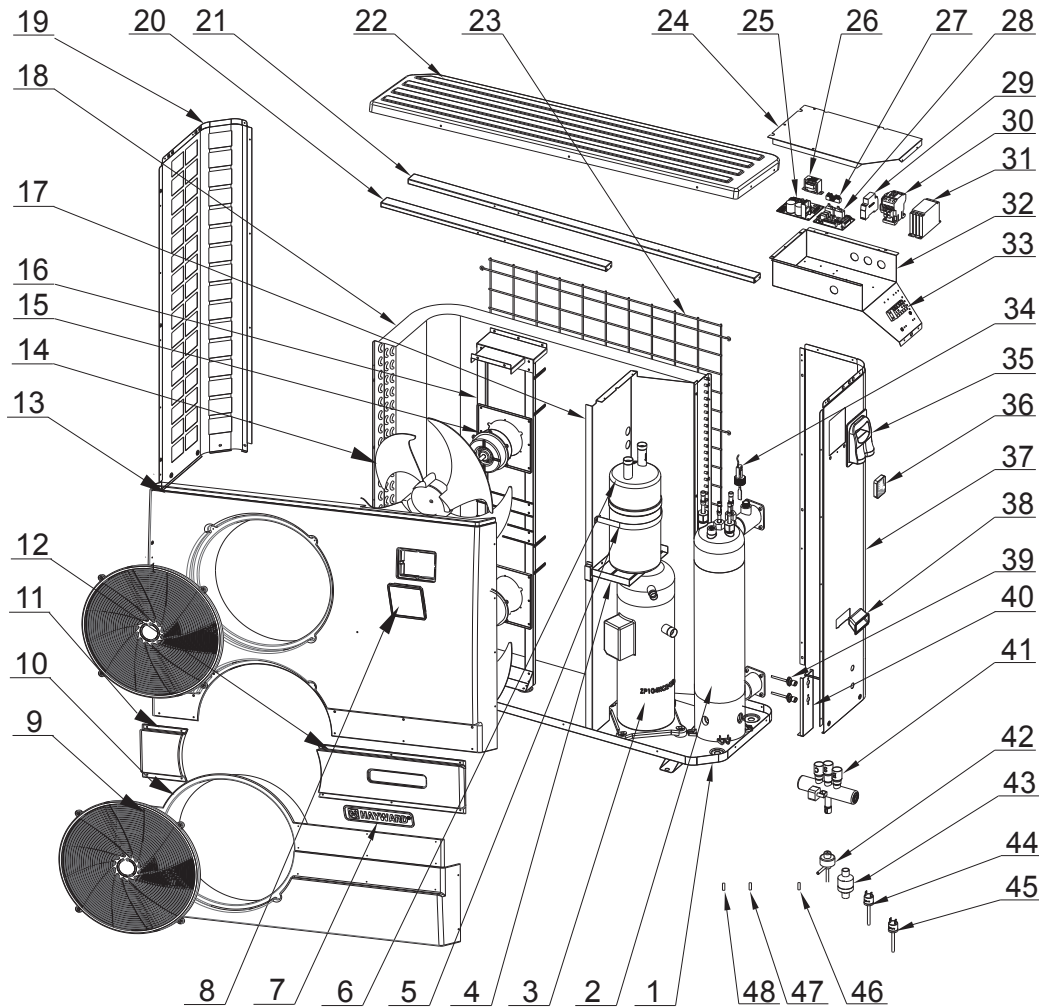
N°	Description ⁽¹⁾	Ref
1	Fond • Bottom panel • Boden • Fondo • Fondo • Fundo • Achtergrond • Дно	HWX32027210035
2	Condenseur Titane PVC • PVC-Titanium condenser • Titan-Kondensator PVC • Condensador de titanio PVC • Condensador de titanio PVC • Condensador Titane PVC • Titanium PVC condenser • Охладитель из ПВХ Титане	HWX32027120008
3	Compresseur • Compressor • Kompressor • Compresor • Compresor • Compressor • Compressor • Компрессор	HWX20000110164
4	Support Réservoir liquide • Liquid tank support • Flüssigkeitstankhalterung • Soporte depósito líquido • Supporto Serbatoio liquido • Suporte de reservatório líquido • Steun waterreservoir • Плита резервуара для жидкости	HWX32027210011
5	Flange Clamps • Collier de serrage • Spanning • Abrazadera • Fascetta di fassaggio • Klembeugel • Colar serrage • Хомут	HWX32027210013
6	Réservoir de liquide • Liquid tank • Flüssigkeitstank • Depósito de líquido • Serbatoio di liquido • Depósito de líquido • Vloeistofvat • Резервуар для жидкости	HWX40000140141
7	Logo Hayward • Hayward Logo • Hayward-Logo • Logo de Hayward • Logo di Hayward • Logotipo de Hayward • Hayward logo • Логотип Хейворда	HWX20000230596
8	Régulateur LED • LED controller • LED-Regler • Regulador LED • Regulador LED • Regulador LED • LED regelaar • Регулятор с жидкокристаллическим дисплеем	HWX95005010018
9	Grille de protection ventilateur • Fan protection grille • Schutzgitter des Gebläses • Rejilla de protección del ventilador • Rejilla de protección del ventilador • Grelha de protecção do ventilador • Beschermooster ventilator • Защитная сетка вентилятора	HWX20000220169
10	Panneau avant • Front panel • Vorderplatte • Panel delantero • Pannello anteriore • Pannel frontal • Voorpaneel • Передняя панель	HWX32027210017

N°	Description ⁽¹⁾	Ref
11	Helice ventilateur • Fan blade • Gebläsepropeller • Hélice ventilador • Hélice ventilador • Hélice ventilador • Ventilatorschroef • Винт вентилятора	HWX20000330132
"	HWX20000270004	HWX32027210015
12	Moteur ventilateur • Fan motor • Gebläsemotor • Motor ventilador • Motor ventilador • Motor ventilador • Ventilatormotor • Мотор вентилятора	HWX20000330132
13	Support Moteur • Fan motor bracket • Motorträger • Soporte Motor • Soporte Motor • Soporte Motor • Motorsteun • Опора Мотора	HWX32027210015
14	Panneau de séparation • Center wall • Trennplatte • Panel de separación • Panel de separación • Painel de separação • Scheidingspaneel • Разделительная панель	HWX32027210016
15	Evaporateur à ailette • Fin coil • Flügelevaporator • Evaporador de aleta • Evaporador de aleta • Evaporador de alheta • Verdampfer met lamellen • Пластинчатый испаритель	HWX32027120007
16	Panneau gauche • Left panel • Linke Platte • Panel izquierda • Pannelo sinistra • Painel esquerdo • Linkerpaneel • Левая панель	HWX32027210020
17	Raidisseur Avant • Front stiffener • Vorne Versteifung • Refuerzo frontal • Rinforzo anteriore • Reforço frontal • Voorzijde verstijver • Передняя опора	HWX32027210022
18	Raidisseur Arrière • Rear stiffener • Rück Versteifung • Refuerzo trasero • Rinforzo posteriore • Reforço traseiro • Achterzijde verstijver • Задняя жесткости	HWX32027210023
19	Panneau supérieur • Top cover • Obere Platte • Panel superior • Panel superior • Painel superior • Bovenpaneel • Верхняя панель	HWX32027210018
20	Grille évaporateur • Evaporator grid • Grid-Verdampfer • Evaporador cuadrícula • Griglia evaporatore • Grade evaporador • Grid verdampfer • Сетка испаритель	HWX32027210021
21	Panneau de protection électrique • Electrical box cover • Stromschutzplatte • Panel de protección eléctrica • Panel de protección eléctrica • Painel de protecção eléctrica • Elektrisch beschermpaneel • Защитная панель электроотсека	HWX32027210025
22	Inverter PCB • Carte Inverter • Inverter PCB • Inverter PCB • Inverter PCB • Inverter PCB • Inverter PCB • Inverter PCB	HWX950531024106
23	Transformateur 230V~ 12V~ • Transformer 230V~ 12V~ • Transformator 230V~ 12V~ • Transformador 230V~ / 12V~ • Transformador 230V~ / 12V~ • Transformador 230V~ / 12V~ • Transformador 230V~ / 12V~ • Трансформатор 230 В~ 12 В~	HWX200037003
24	Bornier 2 connexions • Terminal block 2 connections • Klemmleiste mit 2 Anschlüssen • Borna de 2 conexiones • Borna de 2 conexiones • Terminal de 2 ligações • Aansluitblok met 2 aansluitingen • Клеммная колодка на 2 контактов	HWX20003909
25	Carte électronique • PCB board • Elektronikarte • Tarjeta electrónica • Tarjeta electrónica • Placa electrónica • PCB • Электронная плата	HWX950531014515
26	Contrôleur de phase • Phase controller • Phasenwächter • Controlador de fase • Sequenzimetro • Controlador de fase • Fase controller • Фазовый контроллер	HWX200036023
27	Contacteur Compresseur • Compressor contactor • Kompressorschütz • Contactor Compresor • Contattore Compresore • Contactor Compressor • Contactor Compressor • Контактор Компрессора	HWX20003648
28	Smart Starter • Smart Starter • Smart Starter • Smart Starter • Smart Starter • Smart Starter • Smart Starter • Интеллектуальная система запуска	HWX20000360092
29	Coffret électrique • Electrical box cover • Stromkasten • Armario eléctrico • Armario eléctrico • Bastidor eléctrico • Elektrische behuizing • Электрошкаф	HWX32027210024
30	Bornier 5 connexions • Terminal block 5 connections • Klemmleiste mit 5 Anschlüssen • Borna de 5 conexiones • Borna de 5 conexiones • Terminal de 5 ligações • Aansluitblok met 5 aansluitingen • Клеммная колодка на 5 контактов	HWX20000390180
31	Détecteur de débit d'eau • Flow switch • Sensor des Wasserdurchsatzes • Detector del caudal de agua • Detector del caudal de agua • Detector de débito de água • waterdebit detector • Детектор пропускной способности	HWX200036005
32	Trappe d'accès électrique • Protection cover • Stromanschlussklappe • Trampilla de acceso eléctrico • Trampilla de acceso eléctrico • Alçapão de acesso eléctrico • Elektrisch toegangsluik • Лючок доступа к электроконтактам	HWX32009220032
33	Module wifi • Wifi Module • wiFi-Modul • Módulo wiFi • modulo wiFi • módulo wiFi • wiFi-module • Модуль Wi-Fi	HWX95005010014
34	Panneau droit • Right panel • Rechte Platte • Panel derecho • Pannelo destro • Painel direito • Rechterpaneel • Правая панель	HWX32027210019
35	Handle • Poignée • Handgriff • Maneta • Maniglia • Handgreep • Punhado • Рычаг	HWX32008220037
36	valve Schrader • Schrader • Schrader • Schrader • Schrader • Schrader • Schrader • Шрейдер	HWX20000140353
37	Plaque Support prises HP/BP • HP/LP terminal support plate • Trägerplatte Hochdruck-/Niederdruckanschluss • Placa soporte tomas AP/ BP • Piastra Supporto prese HP/LP • Placa de soporte tomadas HP/LP • Steunplaat stekkers HS/LS • Опорная плита вводов высокого/низкого давления	HWX32019210038
38	Vanne 4 voies • 4 ways valve • 4-Wege-Ventil • Válvula 4 vías • Válvula 4 vías • Válvula de 4 vías • 4-wegskraan • 4-х каналный вентиль	HWX20011488
39	Détendeur électronique • Electronic expansion valve • Elektronischer Sensor • Descompresor electrónico • Descompresor electrónico • Regulador electrónico • Elektronische drukregelaar • Электронный редуктор	HWX20000140340
40	Filtre • Filter • Filter • Filtrar • Filtro • Filtro • Filter • Фильтр	HWX20041455
41	Pressostat basse pression • Low pressure switch • Niedrigdruckregler • Presostato baja presión • Presostato baja presión • Pressóstato baixa pressão • Lagedrukschakelaar • Прессостат низкого давления	HWX20003603
42	Pressostat haute pression • High pressure switch • Hochdruckregler • Presostato de alta presión • Presostato de alta presión • Pressóstato alta pressão • Hogedrukschakelaar • Прессостат высокого давления	HWX20013605
/	Couverture d'hivernage • Winter cover • Winterabdeckung • Cubierta de invierno • Copertura invernale • Cobertura de inverno • Winterkleed • зимний брезентовый чехол	HWX32015240004
/	Résistance de carter • Crankcase heater • Ölsumpfheizung • Resistencia del cárter • Resistenza carter • Aquecedor do cárter • Carterverwarming • нагреватель картера	HWX20003214
/	Joint torique (Ø48-5mm) • O-Ring (Ø48-5mm) • Ring-Dichtung (Ø48-5mm) • Sello del anillo (Ø48-5mm) • Ring (Ø48-5mm) • Anel de vedação (Ø48-5mm) • Ring afdichting (Ø48-5mm) • Кольцо уплотнения (Ø48-5mm)	HWX200026009
/	Joint torique (Ø43-3.4mm) • O-Ring (Ø43-3.4mm) • Ring-Dichtung (Ø43-3.4mm) • Sello del anillo (Ø43-3.4mm) • Ring (Ø43-3.4mm) • Anel de vedação (Ø43-3.4mm) • Ring afdichting (Ø43-3.4mm) • Кольцо уплотнения (Ø43-3.4mm)	HWX200026061
/	Silent bloc • Silent bloc • Silent bloc • Silent bloc • Silent bloc • Silent bloc • Silent bloc • Сайлентблок	HWX20002625
/	Sonde température (50kΩ) • Temperature sensor (50kΩ) • Temperatursensor (50kΩ) • Sonda de temperatura (50kΩ) • Sonda de temperatura (50kΩ) • Sonda temperatura (50kΩ) • Temperature sensor • Temperatursensor • Sonda de temperatura • Sonda de temperatura • Sonda temperatura • датчик температуры (50kΩ)	HWX20003223
/	Sonde température • Temperature sensor • Temperatursensor • Sonda de temperatura • Sonda de temperatura • Sonda temperatura • датчик температуры	HWX20003242

Pompes à chaleur

Heat Pump

EnergyLine Pro toute saison - all season ENP10TAS



EnergyLine Pro toute saison - all season ENP10TAS

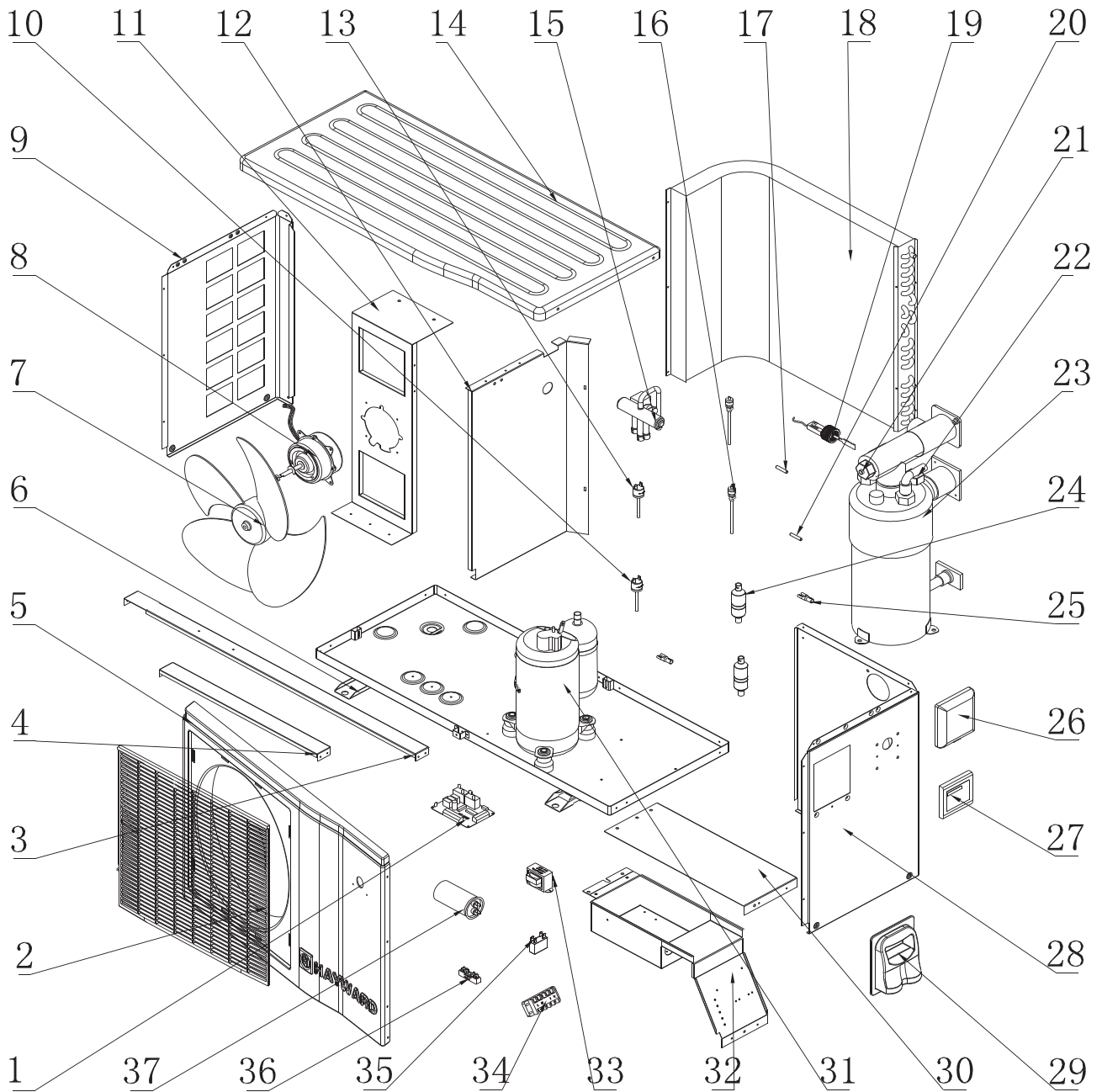
N°	Description ⁽¹⁾	Ref
1	Fond • Bottom panel • Boden • Fondo • Fondo • Fundo • Achtergrond • Дно	HWX32005210049
2	Condenseur Titane PVC • PVC-Titanium condenser • Titan-Kondensator PVC • Condensador de titanio PVC • Condensador de titanio PVC • Condensador Titane PVC • Titantium PVC condensor • Охладитель из ПВХ Titane	HWX32005120009
3	Compresseur • Compressor • Kompressor • Compresor • Compresor • Compressor • Compressor • Компрессор	HWX20000110153
4	Support Réservoir liquide • Liquid tank support • Flüssigkeitstankhalterung • Soporte depósito líquido • Supporto Serbatoio liquido • Suporte de reservatório líquido • Steun waterreservoir • Плита резервуара для жидкости	HWX32027210011
5	Flange Clamps • Collier de serrage • Spanning • Abrazadera • Fascetta di fassaggio • Klembeugel • Colar serrage • Хомут	HWX32027210013
6	Réservoir de liquide • Liquid tank • Flüssigkeitstank • Depósito de líquido • Serbatoio di liquido • Depósito de líquido • Vloeistofvat • Резервуар для жидкости	HWX35141402
7	Logo Hayward • Hayward Logo • Hayward-Logo • Logo de Hayward • Logo di Hayward • Logotipo de Hayward • Hayward logo • Логотип Хейворда	HWX20000230596
8	Régulateur LED • LED controller • LED-Regler • Regulador LED • Regulador LED • Regulador LED • LED regelaar • Регулятор с жидкокристаллическим дисплеем	HWX95005010018
9	Grille de protection ventilateur • Fan protection grille • Schutzgitter des Gebläses • Rejilla de protección del ventilador • Rejilla de protección del ventilador • Grelha de protecção do ventilador • Beschermrooster ventilator • Защитная сетка вентилятора	HWX32020220001
10	Panneau décoratif droit • Lower front panel • Untere Frontplatte • Panel delantero inferior • Pannello anteriore inferiore • Painel frontal inferior • Paneel voorkant onder • Нижняя передняя панель	HWX32005220002
11	Panneau décoratif gauche • Left decorative panel • Dekorative Platte links • Panel decorativo izquierdo • Pannello decorativo sinistro • Painel decorativo esquerdo • Decoratief paneel links • Левая декоративная панель	HWX32005220005
12	Panneau décoratif droit • Right decorative panel • Dekorative Platte rechts • Panel decorativo derecho • Pannello decorativo destro • Painel decorativo direito • Decoratief paneel rechts • Правая декоративная панель	HWX32005220004
13	Panneau avant supérieur • Upper front panel • Obere Frontplatte • Panel delantero superior • Pannello anteriore superiore • Painel frontal superior • Paneel voorkant boven • Верхняя передняя панель	HWX32005220001
14	Helice ventilateur • Fan blade • Gebläsepropeller • Hélice ventilador • Hélice ventilador • Hélice ventilador • Ventilatorschroef • Винт вентилятора	HWX20000270025

N°	Description ⁽¹⁾	Ref
15	Moteur ventilateur • Fan motor • Gebläse motor • Motor ventilador • Motor ventilador • Motor ventilador • Ventilator motor • Motor вентилятора	HWX20000330361
16	Support Moteur • Fan motor bracket • Motorträger • Soporte Motor • Soporte Motor • Soporte Motor • Motorsteun • Опора Мотора	HWX32005210058
17	Panneau de séparation • Center wall • Trennplatte • Panel de separación • Panel de separación • Painel de separação • Scheidingspaneel • Разделительная панель	HWX32005210065
18	Evaporateur à ailette • Fin coil • Flügele vaporator • Evaporador de aleta • Evaporador de aleta • Evaporador de alheta • Verdampfer met lamellen • Пластинчатый испаритель	HWX32005120008
19	Panneau gauche • Left panel • Linke Platte • Panel izquierda • Pannelo sinistra • Painel esquerdo • Linkerpaneel • Левая панель	HWX32005210051
20	Raidisseur Avant • Front stiffener • Vorne Versteifung • Refuerzo frontal • Rinforzo anteriore • Reforço frontal • Voorzijde verstijver • Передняя опора	HWX32005220055
21	Raidisseur Arrière • Rear stiffener • Rück Versteifung • Refuerzo trasero • Rinforzo posteriore • Reforço traseiro • Achterzijde verstijver • Задняя жесткости	HWX32005210056
22	Panneau supérieur • Top cover • Obere Platte • Panel superior • Panel superior • Painel superior • Bovenpaneel • Верхняя панель	HWX32005220003
23	Grille évaporateur • Evaporator grid • Grid-Verdampfer • Evaporador cuadrícula • Griglia evaporatore • Grade evaporador • Grid verdampfer • Сетка испаритель	HWX32005210063
24	Panneau de protection électrique • Electrical box cover • Stromschutzplatte • Panel de protección eléctrica • Panel de protección eléctrica • Painel de protecção eléctrica • Elektrisch beschermpaneel • Защитная панель электроустройства	HWX32005210053
25	Inverter PCB • Carte Inverter • Inverter PCB • Inverter PCB • Inverter PCB • Inverter PCB • Inverter PCB	HWX950531024107
26	Transformateur 230V~ 12V~ • Transformer 230V~12V~ • Transformator 230V~ 12V~ • Transformador 230V~ / 12V~ • Transformador 230V~ / 12V~ • Transformador 230V~ / 12V~ • Transformator 230V~ 12V~ • Трансформатор 230 В~ 12 В~	HWX200037003
27	Bornier 2 connexions • Terminal block 2 connections • Klemmleiste mit 2 Anschlüssen • Borna de 2 conexiones • Borna de 2 conexiones • Terminal de 2 ligações • Aansluitblok met 2 aansluitingen • Клеммная колодка на 2 контактов	HWX20003909
28	Carte électronique • PCB board • Elektronikkarte • Tarjeta electrónica • Tarjeta electrónica • Placa electrónica • PCB • Электронная плата	HWX950531014516
29	Contrôleur de phase • Phase controller • Phasenwächter • Controlador de fase • Sequenzimetro • Controlador de fase • Fase controller • Фазовый контроллер	HWX200036023
30	Contacteur Compresseur • Compressor contactor • Kompressorschütz • Contactor Compresor • Contattore Compresore • Contactor Compressor • Contactor Compressor • Контактор Компрессора	HWX20000360209
31	Smart Starter • Smart Starter • Smart Starter • Smart Starter • Smart Starter • Smart Starter • Smart Starter • Интеллектуальная система запуска	HWX20000360092
32	Coffret électrique • Electrical box cover • Stromkasten • Armario eléctrico • Armario eléctrico • Bastidor eléctrico • Elektrische behuizing • Электрощкаф	HWX32005210054
33	Bornier 5 connexions • Terminal block 5 connections • Klemmleiste mit 5 Anschlüssen • Borna de 5 conexiones • Borna de 5 conexiones • Terminal de 5 ligações • Aansluitblok met 5 aansluitingen • Клеммная колодка на 5 контактов	HWX20000390180
34	Détecteur de débit d'eau • Flow switch • Sensor des Wasserdurchsatzes • Detector del caudal de agua • Detector del caudal de agua • Detector de débito de água • waterdebit detector • Детектор пропускной способности	HWX200036005
35	Trappe d'accès électrique • Protection cover • Stromanschlussklappe • Trampilla de acceso eléctrico • Trampilla de acceso eléctrico • Alçapão de acesso eléctrico • Elektrisch toegangsluik • Лючок доступа к электроконтактам	HWX32009220032
36	Module wifi • Wifi Module • wiFi-Modul • Módulo wiFi • módulo wiFi • módulo wiFi • wiFi-module • Модуль Wi-Fi	HWX95005010014
37	Panneau droit • Right panel • Rechte Platte • Panel derecho • Pannelo destro • Painel direito • Rechterpaneel • Правая панель	HWX32005210060
38	Handle • Poignée • Handgriff • Maneta • Maniglia • Handgreep • Punhado • Рычаг	HWX32008220037
39	valve Schrader • Schrader • Schrader • Schrader • Schrader • Schrader • Schrader • Шрейдер	HWX20000140353
40	Plaque Support prises HP/BP • HP/LP terminal support plate • Trägerplatte Hochdruck-/Niederdruckanschluss • Placa soporte tomas AP/ BP • Piastra Supporto prese HP/LP • Placa de soporte tomadas HP/LP • Steunplaat stekkers HS/LS • Опорная плита вводов высокого/ низкого давления	HWX32019210038
41	Vanne 4 voies • 4 ways valve • 4-Wege-Ventil • Válvula 4 vías • Válvula 4 vías • Válvula de 4 vías • 4-wegskraan • 4-х канальный вентиль	HWX20011488
42	Détendeur électronique • Electronic expansion valve • Elektronischer Sensor • Descompresor electrónico • Descompresor electrónico • Regulador electrónico • Elektronische drukregelaar • Электронный редуктор	HWX20000140338
43	Filtre • Filter • Filter • Filtrar • Filtro • Filtro • Filtre • Фильтр	HWX20041455
44	Pressostat basse pression • Low pressure switch • Niedrigdruckregler • Presostato baja presión • Presostato baja presión • Pressostato baixa pressão • Lagedrukschakelaar • Прессостат низкого давления	HWX20003603
45	Pressostat haute pression • High pressure switch • Hochdruckregler • Presostato de alta presión • Presostato de alta presión • Pressostato alta pressão • Hogedrukschakelaar • Прессостат высокого давления	HWX20013605
46/47	Sonde température • Temperature sensor • Temperatursensor • Sonda de temperatura • Sonda de temperatura • Sonda temperatura • Temperatuursensor • датчик температуры	HWX20003242
48	Sonde température (50kΩ) • Temperature sensor (50kΩ) • Temperatursensor (50kΩ) • Sonda de temperatura (50kΩ) • Sonda de temperatura (50kΩ) • Sonda temperatura (50kΩ) • Temperatuursensor (50kΩ) • датчик температуры (50kΩ)	HWX20003223
/	Couverture d'hivernage • Winter cover • Winterabdeckung • Cubierta de invierno • Copertura invernale • Cobertura de inverno • Winterkleed • зимний брезентовый чехол	HWX20000240208
/	Joint torique (Ø48-5mm) • O-Ring (Ø48-5mm) • Ring-Dichtung (Ø48-5mm) • Sello del anillo (Ø48-5mm) • Ring (Ø48-5mm) • Anel de vedação (Ø48-5mm) • Ring afdichting (Ø48-5mm) • Кольцо уплотнения (Ø48-5mm)	HWX200026009
/	Joint torique (Ø43-3.4mm) • O-Ring (Ø43-3.4mm) • Ring-Dichtung (Ø43-3.4mm) • Sello del anillo (Ø43-3.4mm) • Ring (Ø43-3.4mm) • Anel de vedação (Ø43-3.4mm) • Ring afdichting (Ø43-3.4mm) • Кольцо уплотнения (Ø43-3.4mm)	HWX200026061
/	Résistance de carter • Crankcase heater • Ölsumpfheizung • Resistencia del cárter • Resistenza carter • Aquecedor do cárter • Carterverwarming • нагреватель картера	HWX20003214
/	Silent bloc • Silent bloc • Silent bloc • Silent bloc • Silent bloc • Silent bloc • Silent bloc • Сайлентблок	HWX20002625

Pompes à chaleur

Heat Pump

Easy Temp® ECP06N



N°	Description ⁽¹⁾	Ref
1	Carte électronique • PCB board • Elektronikarte • Tarjeta electrónica • Tarjeta electrónica • Placa electrónica • PCB • Электронная плата	HWX950531145
2	Grille de protection ventilateur • Fan protection grille • Schutzgitter des Gebläses • Rejilla de protección del ventilador • Rejilla de protección del ventilador • Grelha de protecção do ventilador • Beschermrooster ventilator • Защитная сетка вентилятора	HWX35252208
3	Raidisseur Arrière • Rear stiffener • Rück Versteifung • Refuerzo trasero • Rinforzo posteriore • Reforço traseiro • Achterzijde verstijver • Задняя жесткости	HWX322521062
4	Raidisseur Avant • Front stiffener • Vorne Versteifung • Refuerzo frontal • Rinforzo anteriore • Reforço frontal • Voorzijde verstijver • Передняя опора	HWX322521063
5	Panneau avant • Front panel • Vorderplatte • Panel delantero • Pannelo anteriore • Painel frontal • Voorpaneel • Передняя панель	HWX32025210084
6	Fond • Bottom panel • Boden • Fondo • Fondo • Fundo • Achtergrond • Дно	HWX32025210081
7	Hélice ventilateur • Fan blade • Gebläsepropeller • Hélice ventilador • Hélice ventilador • Hélice ventilador • Ventilatorschroef • Винт вентилятора	HWX34012701
8	Moteur ventilateur • Fan motor • Gebläsemotor • Motor ventilador • Motor ventilador • Motor ventilador • Ventilatormotor • Motor вентилятора	HWX34013301
9	Panneau gauche • Left panel • Linke Platte • Panel izquierda • Pannelo sinistra • Painel esquerdo • Linkerpaneel • Левая панель	HWX32025210083
10	Pressostat basse pression • Low pressure switch • Niedrigdruckregler • Presostato baja presión • Presostato baja presión • Pressóstato baixa pressão • Lagedrukschakelaar • Прессостат низкого давления	HWX20003603
11	Support Moteur • Fan motor bracket • Motorträger • Soporte Motor • Soporte Motor • Soporte Motor • Motorsteun • Опора Мотора	HWX322521061
12	Panneau de séparation • Center wall • Trennplatte • Panel de separación • Panel de separación • Painel de separação • Scheidingspaneel • Разделительная панель	HWX322521059
13	Pressostat haute pression • High pressure switch • Hochdruckregler • Presostato de alta presión • Presostato de alta presión • Pressóstato alta pressão • Hogedrukschakelaar • Прессостат высокого давления	HWX20013605
14	Panneau supérieur • Top cover • Obere Platte • Panel superior • Panel superior • Painel superior • Bovenpaneel • Верхняя панель	HWX32025210085
15	Vanne 4 voies • 4 ways valve • 4-Wege-Ventil • Válvula 4 vías • Válvula 4 vías • Válvula de 4 vías • 4-wegskraan • 4-х канальный вентиль	HWX20011418
16	Valve Schrader • Schrader • Schrader • Schrader • Schrader • Schrader • Schrader • Шрейдер	HWX200014153
17	Sonde température évaporateur • Coil temperature sensor • Temperatursensor des Evaporators • Sonda de temperatura evaporador • Sonda de temperatura evaporador • Sonda temperatura evaporador • Sensor ondensatietemperatuursensor • Датчик температуры испарителя	HWX20003242
18	Evaporateur à ailette • Fin coil • Flügelevaporator • Evaporador de aleta • Evaporador de aleta • Evaporador de aleta • Verdamper met lamellen • Пластинчатый испаритель	HWX40001230
19	Détecteur de débit d'eau • Flow switch • Sensor des Wasserdurchsatzes • Detector del caudal de agua • Detector del caudal de agua • Detector de débito de água • waterdebit detector • Детектор пропускной способности	HWX200036005
20	Sonde température • Temperature sensor • Temperatursensor • Sonda de temperatura • Sonda de temperatura • Sonda temperatura • Temperatuursensor • датчик температуры	HWX20003242
21	Sonde température • Temperature sensor • Temperatursensor • Sonda de temperatura • Sonda de temperatura • Sonda temperatura • Temperatuursensor • датчик температуры	HWX20003242
22	Sonde température • Temperature sensor • Temperatursensor • Sonda de temperatura • Sonda de temperatura • Sonda temperatura • Temperatuursensor • датчик температуры	HWX20003242
23	Condenseur Titane PVC • PVC-Titanium condenser • Titan-Kondensator PVC • Condensador de titanio PVC • Condensador de titanio PVC • Condensador Titane PVC • Titantium PVC condensor • Охладитель из ПВХ Titane	HWX32251210
24	Filtre (Ø9.7-Ø9.7) • Filter (Ø9.7-Ø9.7) • Filter (Ø9.7-Ø9.7) • Filtro (Ø9.7-Ø9.7) • Filtro (Ø9.7-Ø9.7) • Filtro (Ø9.7-Ø9.7) • Filter (Ø9.7-Ø9.7) • Фильтр (Ø9.7-Ø9.7)	HWX20041444
25	Connecteur Capillaire • Capillary connector • Kapillarverbindung • Conector capilar • Connettoire capillare • Conector capilar • Capillaire connector • разъем капиллярной	HWX200014068
26	Porte de protection • Waterproof cover • Schutztür • Puerta de protección • Puerta de protección • Porta de protecção • Beveiligingspoort • Защитная дверца	HWX20002111
27	Régulateur LCD • LCD controller • LCD-Regler • Regulador LCD • Regulador LCD • Regulador LCD • LCD regelaar • Регулятор с жидкокристаллическим дисплеем	HWX950531188
28	Panneau droit • Right panel • Rechte Platte • Panel derecho • Pannelo destro • Painel direito • Rechterpaneel • Правая панель	HWX32025210082
29	Trappe d'accès électrique • Protection cover • Stromanschlussklappe • Trampilla de acceso eléctrico • Trampilla de acceso eléctrico • Alçapão de acesso eléctrico • Elektrisch toegangsluik • Лючок доступа к электроконтактам	HWX32009220054
30	Panneau de protection électrique • Electrical box cover • Stromschutzplatte • Panel de protección eléctrica • Panel de protección eléctrica • Painel de protecção eléctrica • Elektrisch beschermpaneel • Защитная панель электроотсека	HWX322521064
31	Compresseur • Compressor • Kompressor • Compresor • Compresor • Compressor • Compressor • Компрессор	HWX200011006
32	Coffret électrique • Electrical box cover • Stromkasten • Armario eléctrico • Armario eléctrico • Bastidor eléctrico • Elektrische behuizing • Электрошкаф	HWX322521006
33	Transformateur 230V~ 12V~ • Transformer 230V~12V~ • Transformator 230V~ 12V~ • Transformador 230V~ / 12V~ • Transformador 230V~ / 12V~ • Transformador 230V~ / 12V~ • Transformator 230V~ 12V~ • Трансформатор 230 В~ 12 В~	HWX200037006
34	Bornier 5 connexions • Terminal block 5 connections • Klemmleiste mit 5 Anschlüssen • Borna de 5 conexiones • Borna de 5 conexiones • Terminal de 5 ligações • Aansluitblok met 5 aansluitingen • Клеммная колодка на 5 контактов	HWX40003901
35	Condensateur ventilateur (2µF) • Fan motor capacitor (2µF) • Gebläsekondensator (2µF) • Condensador ventilador (2µF) • Condensador ventilador 2µF • Condensador ventilador (2µF) • Condensator ventilator (2µF) • Конденсатор вентилятора (2 мкФ)	HWX20003506
36	Bornier 2 connexions • Terminal block 2 connections • Klemmleiste mit 2 Anschlüssen • Borna de 2 conexiones • Borna de 2 conexiones • Terminal de 2 ligações • Aansluitblok met 2 aansluitingen • Клеммная колодка на 2 контактов	HWX20003909
37	Condensateur (35µF) • Capacitor (35µF) • Kondensator (35µF) • Condensador (35µF) • Condensatore (35µF) • Condensador (35µF) • Condensator (35µF) • Конденсатор (35 мкФ)	HWX20003504
38	Capillaire • Capillary • Kapillare • Capilar • Capillare • Capilar • Capillair • капиллярный	HWX20009910
/	Couverture d'hivernage • Winter cover • Winterabdeckung • Cubierta de invierno • Copertura invernale • Cobertura de inverno • Winterkleed • зимний брезентовый чехол	HWX32025240031

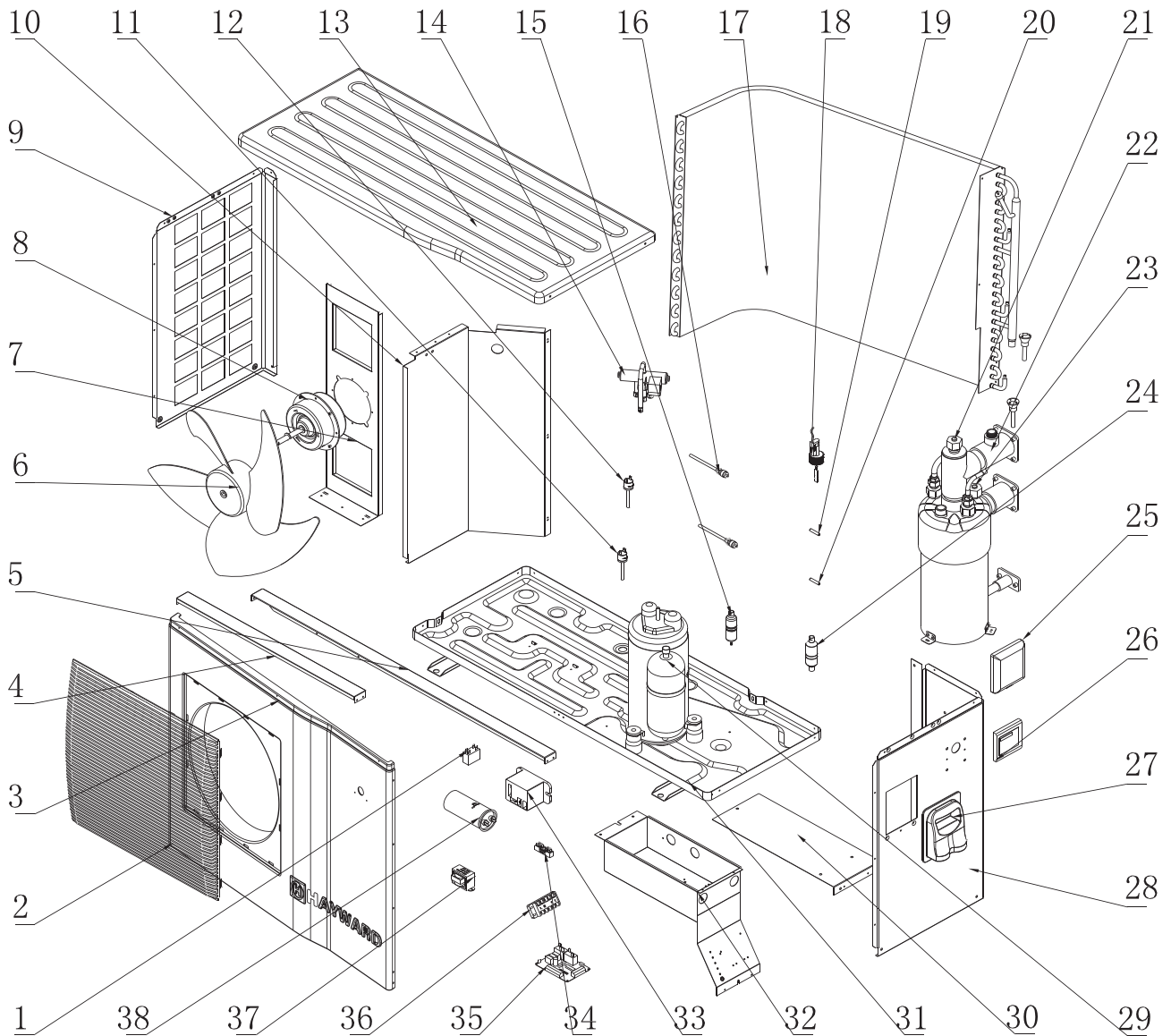
(1) Description / Description / Bezeichnung / Descripción / Descrizione / Beschrijving / Descrição / Описание

* Dans la limite des stocks disponibles - Limited quantity available - In der Grenze ihres bestandes verfügbar auf diesem artikel - En la limite de cantidades disponibles
Nella limita dei stocki disponibili - Disponibilidade de stock limitado - количество ограничено

Pompes à chaleur

Heat Pump

Easy Temp® ECP08N



N°	Description ⁽¹⁾	Ref
1	Condensateur ventilateur (3µF) • Fan motor capacitor (3µF) • Gebläsekondensator (3µF) • Condensador ventilador (3µF) • Condensador ventilador 3µF • Condensador ventilador (3µF) • Condensator ventilator (3µF) • Конденсатор вентилятора (3 мкФ)	HWX20003501
2	Grille de protection ventilateur • Fan protection grille • Schutzgitter des Gebläses • Rejilla de protección del ventilador • Rejilla de protección del ventilador • Grelha de protecção do ventilador • Beschermrooster ventilator • Защитная сетка вентилятора	HWX35122213
3	Panneau avant • Front panel • Vorderplatte • Panel delantero • Pannelo anteriore • Painel frontal • Voorpaneel • Передняя панель	HWX32012210240
4	Raidisseur Avant • Front stiffener • Vorne Versteifung • Refuerzo frontal • Rinforzo anteriore • Reforço frontal • Voorzijde verstijver • Передняя опора	HWX321221175
5	Raidisseur Arrière • Rear stiffener • Rück Versteifung • Refuerzo trasero • Rinforzo posteriore • Reforço traseiro • Achterzijde verstijver • Задняя жесткости	HWX321221018
6	Helice ventilateur • Fan blade • Gebläsepropeller • Hélice ventilador • Hélice ventilador • Hélice ventilador • Ventilatorschroef • Винт вентилятора	HWX35002701
7	Support Moteur • Fan motor bracket • Motorträger • Soporte Motor • Soporte Motor • Suporte Motor • Motorsteun • Опора Мотора	HWX321221174
8	Moteur ventilateur • Fan motor • Gebläsemotor • Motor ventilador • Motor ventilador • Motor ventilador • Ventilatormotor • Мотор вентилятора	HWX34043301
9	Panneau gauche • Left panel • Linke Platte • Panel izquierda • Pannelo sinistra • Painel esquerdo • Linkerpaneel • Левая панель	HWX32012210239
10	Panneau de séparation • Center wall • Trennplatte • Panel de separación • Panel de separación • Painel de separação • Scheidingspaneel • Разделительная панель	HWX321221173
11	Pressostat haute pression • High pressure switch • Hochdruckregler • Presostato de alta presión • Presostato de alta presión • Pressóstato alta pressão • Hogedrukschakelaar • Прессостат высокого давления	HWX20013605
12	Pressostat basse pression • Low pressure switch • Niedrigdruckregler • Presostato baja presión • Presostato baja presión • Pressóstato baixa pressão • Lagedrukschakelaar • Прессостат низкого давления	HWX20003603
13	Panneau supérieur • Top cover • Obere Platte • Panel superior • Panel superior • Painel superior • Bovenpaneel • Верхняя панель	HWX32012210241
14	Vanne 4 voies • 4 ways valve • 4-Wege-Ventil • Válvula 4 vías • Válvula 4 vías • Válvula de 4 vías • 4-wegskraan • 4-х канальный вентиль	HWX20011418
15	Filtre (Ø9.7 - Ø3.4) • Filter (Ø9.7 - Ø3.4) • Filter (Ø9.7 - Ø3.4) • Filtro (Ø9.7 - Ø3.4) • Filtro (Ø9.7 - Ø3.4) • Filtro (Ø9.7 - Ø3.4) • Filtro (Ø9.7 - Ø3.4) • Фильтр (Ø9.7 - Ø3.4)	HWX20041446
16	Valve Schrader • Schrader • Schrader • Schrader • Schrader • Schrader • Schrader • Шрейдер	HWX200014153
17	Evaporateur à ailette • Fin coil • Flügelevaporator • Evaporador de aleta • Evaporador de aleta • Evaporador de alheta • Verdampfer met lamellen • Пластинчатый испаритель	HWX34061204
18	Détecteur de débit d'eau • Flow switch • Sensor des Wasserdurchsatzes • Detector del caudal de agua • Detector del caudal de agua • Detector de débito de água • waterdebit detector • Детектор пропускной способности	HWX200036005
19	Sonde température • Temperature sensor • Temperatursensor • Sonda de temperatura • Sonda de temperatura • Sonda temperatura • Temperatuursensor • датчик температуры	HWX20003242
20	Sonde température • Temperature sensor • Temperatursensor • Sonda de temperatura • Sonda de temperatura • Sonda temperatura • Temperatuursensor • датчик температуры	HWX20003242
21	Sonde température • Temperature sensor • Temperatursensor • Sonda de temperatura • Sonda de temperatura • Sonda temperatura • Temperatuursensor • датчик температуры	HWX20003242
22	Condenseur Titane PVC • PVC-Titanium condenser • Titan-Kondensator PVC • Condensador de titanio PVC • Condensador de titanio PVC • Condensador Titane PVC • Titatium PVC condensor • Охладитель из ПВХ Titane	HWX32081205
23	Sonde température • Temperature sensor • Temperatursensor • Sonda de temperatura • Sonda de temperatura • Sonda temperatura • Temperatuursensor • датчик температуры	HWX20003242
24	Filtre (Ø9.7-Ø9.7) • Filter (Ø9.7-Ø9.7) • Filter (Ø9.7-Ø9.7) • Filtro (Ø9.7-Ø9.7) • Filtro (Ø9.7-Ø9.7) • Filtro (Ø9.7-Ø9.7) • Фильтр (Ø9.7-Ø9.7)	HWX20041444
25	Porte de protection • Waterproof cover • Schutztür • Puerta de protección • Puerta de protección • Porta de protecção • Beveiligingspoort • Защитная дверца	HWX20002111
26	Régulateur LCD • LCD controller • LCD-Regler • Regulador LCD • Regulador LCD • Regulador LCD • LCD regelaar • Регулятор с жидкокристаллическим дисплеем	HWX950531188
27	Trappe d'accès électrique • Protection cover • Stromanschlussklappe • Trampilla de acceso eléctrico • Trampilla de acceso eléctrico • Alçarão de acesso eléctrico • Elektrisch toegangsluik • Лючок доступа к электроконтактам	HWX32009220054
28	Panneau droit • Right panel • Rechte Platte • Panel derecho • Pannelo destro • Painel direito • Rechterpaneel • Правая панель	HWX32012210238
29	Compresseur • Compressor • Kompresor • Compresor • Compressor • Compressor • Компрессор	HWX200011135
30	Panneau de protection électrique • Electrical box cover • Stromschutzplatte • Panel de protección eléctrica • Panel de protección eléctrica • Painel de protecção eléctrica • Elektrisch beschermpaneel • Защитная панель электроотсека	HWX321221019
31	Fond • Bottom panel • Boden • Fondo • Fondo • Fondo • Achtergrond • Дно	HWX32012210237
32	Coffret électrique • Electrical box cover • Stromkasten • Armario eléctrico • Armario eléctrico • Bastidor eléctrico • Elektrische behuizing • Электрощкаф	HWX321221176
33	Relais de puissance • Power relay • Leistungsrelais • Relé de potencia • Relais di potenza • Relé de potência • Vermogensrelais • реле мощности	HWX20003619
34	Bornier 2 connexions • Terminal block 2 connections • Klemmleiste mit 2 Anschlüssen • Borna de 2 conexiones • Borna de 2 conexiones • Terminal de 2 ligações • Aansluitblok met 2 aansluitingen • Клеммная колодка на 2 контактов	HWX20003909
35	Carte électronique • PCB board • Elektronikarte • Tarjeta electrónica • Tarjeta electrónica • Placa electrónica • PCB • Электронная плата	HWX950531145
36	Bornier 5 connexions • Terminal block 5 connections • Klemmleiste mit 5 Anschlüssen • Borna de 5 conexiones • Borna de 5 conexiones • Terminal de 5 ligações • Aansluitblok met 5 aansluitingen • Клеммная колодка на 5 контактов	HWX40003901
37	Transformateur 230V~ / 12V~ • Transformer 230V~ / 12V~ • Transformator 230V~ / 12V~ • Transformador 230V~ / 12V~ • Transformador 230V~ / 12V~ • Transformador 230V~ / 12V~ • Трансформатор 230 В~ / 12 В~	HWX200037006
38	Condensateur compresseur (60µF) • Compressor capacitor (60µF) • Kondensator des Kompressors (60µF) • Condensador compresor (60µF) • Condensador compresor (60µF) • Condensador compressor (60µF) • Condensator compressor (60µF) • Конденсатор компрессора (60 мкФ)	HWX20003510
39	Capillaire • Capillary • Kapillare • Capilar • Capillare • Capilar • Capillair • капиллярный	HWX20009909
/	Couverture d'hivernage • Winter cover • Winterabdeckung • Cubierta de invierno • Copertura invernale • Cobertura de inverno • Winterkleed • зимний брезентовый чехол	HWX32012240062

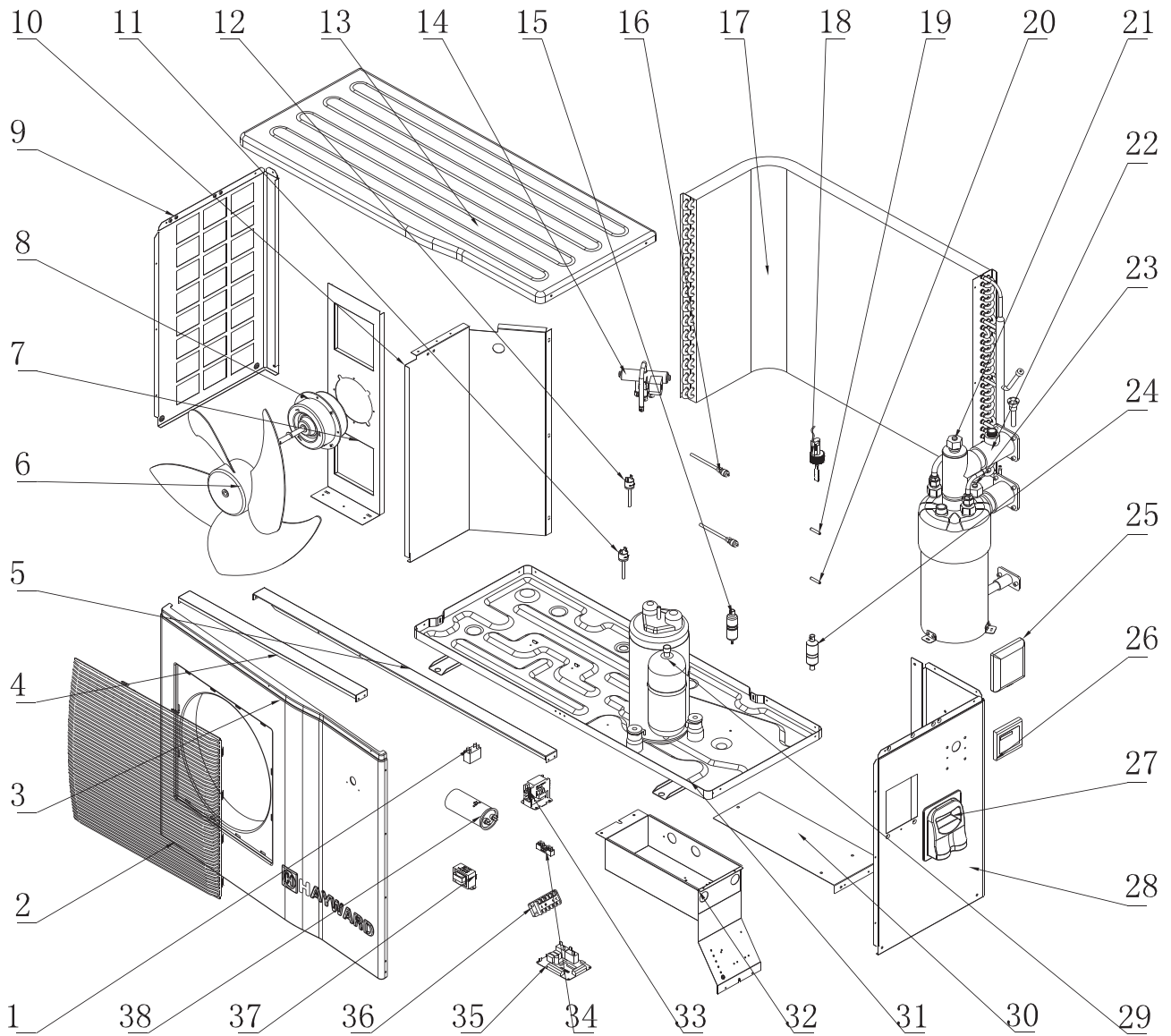
(1) Description / Description / Bezeichnung / Descripción / Descrizione / Beschrijving / Descrição / Описание

* Dans la limite des stocks disponibles - Limited quantity available - In der Grenze ihres bestandes verfügbar auf diesem artikel - En la limite de cantidades disponibles - Nella limita dei stocchi disponibili - Disponibilidade de stock limitado - количество ограничено

Pompes à chaleur

Heat Pump

Easy Temp® ECP11N



N°	Description ⁽¹⁾	Ref
1	Condensateur ventilateur (3µF) • Fan motor capacitor (3µF) • Gebläsekondensator (3µF) • Condensador ventilador (3µF) • Condensador ventilador 3µF • Condensador ventilador (3µF) • Condensator ventilator (3µF) • Конденсатор вентилятора (3 мкФ)	HWX20003501
2	Grille de protection ventilateur • Fan protection grille • Schutzgitter des Gebläses • Rejilla de protección del ventilador • Rejilla de protección del ventilador • Greilha de protecção do ventilador • Beschermrooster ventilator • Защитная сетка вентилятора	HWX35122213
3	Panneau avant • Front panel • Vorderplatte • Panel delantero • Pannelo anteriore • Painel frontal • Voorpaneel • Передняя панель	HWX32012210240
4	Raidisseur Avant • Front stiffener • Vorne Versteifung • Refuerzo frontal • Rinforzo anteriore • Reforço frontal • Voorzijde verstijver • Передняя опора	HWX321221175
5	Raidisseur Arrière • Rear stiffener • Rück Versteifung • Refuerzo trasero • Rinforzo posteriore • Reforço traseiro • Achterzijde verstijver • Задняя жесткости	HWX321221018
6	Helice ventilateur • Fan blade • Gebläsepropeller • Hélice ventilador • Hélice ventilador • Hélice ventilador • Ventilatorschroef • Винт вентилятора	HWX35002701
7	Support Moteur • Fan motor bracket • Motorträger • Soporte Motor • Soporte Motor • Soporte Motor • Motorsteun • Опора Мотора	HWX321221174
8	Moteur ventilateur • Fan motor • Gebläsemotor • Motor ventilador • Motor ventilador • Motor ventilador • Ventilatormotor • Мотор вентилятора	HWX34043301
9	Panneau gauche • Left panel • Linke Platte • Panel izquierda • Pannelo sinistra • Painel esquerdo • Linkerpaneel • Левая панель	HWX32012210239
10	Panneau de séparation • Center wall • Trennplatte • Panel de separación • Panel de separación • Painel de separação • Scheidingspaneel • Разделительная панель	HWX321221173
11	Pressostat haute pression • High pressure switch • Hochdruckregler • Presostato de alta presión • Presostato de alta presión • Pressóstato alta pressão • Hogedrukschakelaar • Прессостат высокого давления	HWX20013605
12	Pressostat basse pression • Low pressure switch • Niedrigdruckregler • Presostato baja presión • Presostato baja presión • Pressóstato baixa pressão • Lagedrukschakelaar • Прессостат низкого давления	HWX20003603
13	Panneau supérieur • Top cover • Obere Platte • Panel superior • Panel superior • Painel superior • Bovenpaneel • Верхняя панель	HWX32012210241
14	Vanne 4 voies • 4 ways valve • 4-Wege-Ventil • Válvula 4 vías • Válvula 4 vías • Válvula de 4 vías • 4-wegskraan • 4-х канальный вентиль	HWX20011418
15	Filtre (Ø9.7 - Ø3.4) • Filter (Ø9.7 - Ø3.4) • Filter (Ø9.7 - Ø3.4) • Filtro (Ø9.7 - Ø3.4) • Filtro (Ø9.7 - Ø3.4) • Filtro (Ø9.7 - Ø3.4) • Filtro (Ø9.7 - Ø3.4) • Фильтр (Ø9.7 - Ø3.4)	HWX20041446
16	Valve Schrader • Schrader • Schrader • Schrader • Schrader • Schrader • Schrader • Шрейдер	HWX200014153
17	Evaporateur à ailette • Fin coil • Flügelevaporator • Evaporador de aleta • Evaporador de aleta • Evaporador de alheta • Verdampfer met lamellen • Пластинчатый испаритель	HWX321212002
18	Détecteur de débit d'eau • Flow switch • Sensor des Wasserdurchsatzes • Detector del caudal de agua • Detector del caudal de agua • Detector de débito de água • waterdebit detector • Детектор пропускной способности	HWX200036005
19	Sonde température • Temperature sensor • Temperatursensor • Sonda de temperatura • Sonda de temperatura • Sonda temperatura • Temperatuursensor • датчик температуры	HWX20003242
20	Sonde température • Temperature sensor • Temperatursensor • Sonda de temperatura • Sonda de temperatura • Sonda temperatura • Temperatuursensor • датчик температуры	HWX20003242
21	Sonde température • Temperature sensor • Temperatursensor • Sonda de temperatura • Sonda de temperatura • Sonda temperatura • Temperatuursensor • датчик температуры	HWX20003242
22	Condenseur Titane PVC • PVC-Titanium condenser • Titan-Kondensator PVC • Condensador de titanio PVC • Condensador de titanio PVC • Condensador Titane PVC • Titatium PVC condenser • Охладитель из ПВХ Titane	HWX32121209
23	Sonde température • Temperature sensor • Temperatursensor • Sonda de temperatura • Sonda de temperatura • Sonda temperatura • Temperatuursensor • датчик температуры	HWX20003242
24	Filtre (Ø9.7-Ø9.7) • Filter (Ø9.7-Ø9.7) • Filter (Ø9.7-Ø9.7) • Filtro (Ø9.7-Ø9.7) • Filtro (Ø9.7-Ø9.7) • Filtro (Ø9.7-Ø9.7) • Фильтр (Ø9.7-Ø9.7)	HWX20041444
25	Porte de protection • Waterproof cover • Schutztür • Puerta de protección • Puerta de protección • Porta de protecção • Beveiligingspoort • Защитная дверца	HWX20002111
26	Régulateur LCD • LCD controller • LCD-Regler • Regulador LCD • Regulador LCD • Regulador LCD • LCD regelaar • Регулятор с жидкокристаллическим дисплеем	HWX950531188
27	Trappe d'accès électrique • Protection cover • Stromanschlussklappe • Trampilla de acceso eléctrico • Trampilla de acceso eléctrico • Alçarão de acesso eléctrico • Elektrisch toegangsluik • Лючок доступа к электроконтактам	HWX32009220054
28	Panneau droit • Right panel • Rechte Platte • Panel derecho • Pannelo destro • Painel direito • Rechterpaneel • Правая панель	HWX32012210238
29	Compresseur • Compressor • Kompresor • Compressor • Compressor • Compressor • Compressor • Компрессор	HWX200011134
30	Panneau de protection électrique • Electrical box cover • Stromschutzplatte • Panel de protección eléctrica • Panel de protección eléctrica • Painel de protecção eléctrica • Elektrisch beschermpaneel • Защитная панель электроотсека	HWX321221019
31	Fond • Bottom panel • Boden • Fondo • Fondo • Fondo • Achtergrond • Дно	HWX32012210237
32	Coffret électrique • Electrical box cover • Stromkasten • Armario eléctrico • Armario eléctrico • Bastidor eléctrico • Elektrische behuizing • Электрошкаф	HWX321221176
33	Contacteur Compresseur • Compressor contactor • Kompressorschütz • Contacteur Compressor • Contattore Compresore • Contacteur Compressor • Contacteur Compressor • Контакттор Компрессора	HWX200036006
34	Bornier 2 connexions • Terminal block 2 connections • Klemmleiste mit 2 Anschlüssen • Borna de 2 conexiones • Borna de 2 conexiones • Terminal de 2 ligações • Aansluitblok met 2 aansluitingen • Клеммная колодка на 2 контактов	HWX20003909
35	Carte électronique • PCB board • Elektronikarte • Tarjeta electrónica • Tarjeta electrónica • Placa electrónica • PCB • Электронная плата	HWX950531145
36	Bornier 5 connexions • Terminal block 5 connections • Klemmleiste mit 5 Anschlüssen • Borna de 5 conexiones • Borna de 5 conexiones • Terminal de 5 ligações • Aansluitblok met 5 aansluitingen • Клеммная колодка на 5 контактов	HWX40003901
37	Transformateur 230V~ 12V~ • Transformer 230V~ 12V~ • Transformator 230V~ 12V~ • Transformator 230V~ / 12V~ • Transformador 230V~ / 12V~ • Transformador 230V~ / 12V~ • Transformator 230V~ 12V~ • Трансформатор 230 В~ 12 В~	HWX200037006
38	Condensateur compresseur (50µF) • Compressor capacitor (50µF) • Kondensator des Kompressors (50µF) • Condensador compresor (50µF) • Condensador compresor (50µF) • Condensador compresor (50µF) • Condensator compressor (50µF) • Конденсатор компрессора (50 мкФ)	HWX20003505
39	Capillaire • Capillary • Kapillare • Capilar • Capillare • Capilar • Capillair • капиллярный	HWX20009909
/	Couverture d'hivernage • Winter cover • Winterabdeckung • Cubierta de invierno • Copertura invernale • Cobertura de inverno • Winterkleed • зимний брезентовый чехол	HWX32012240062

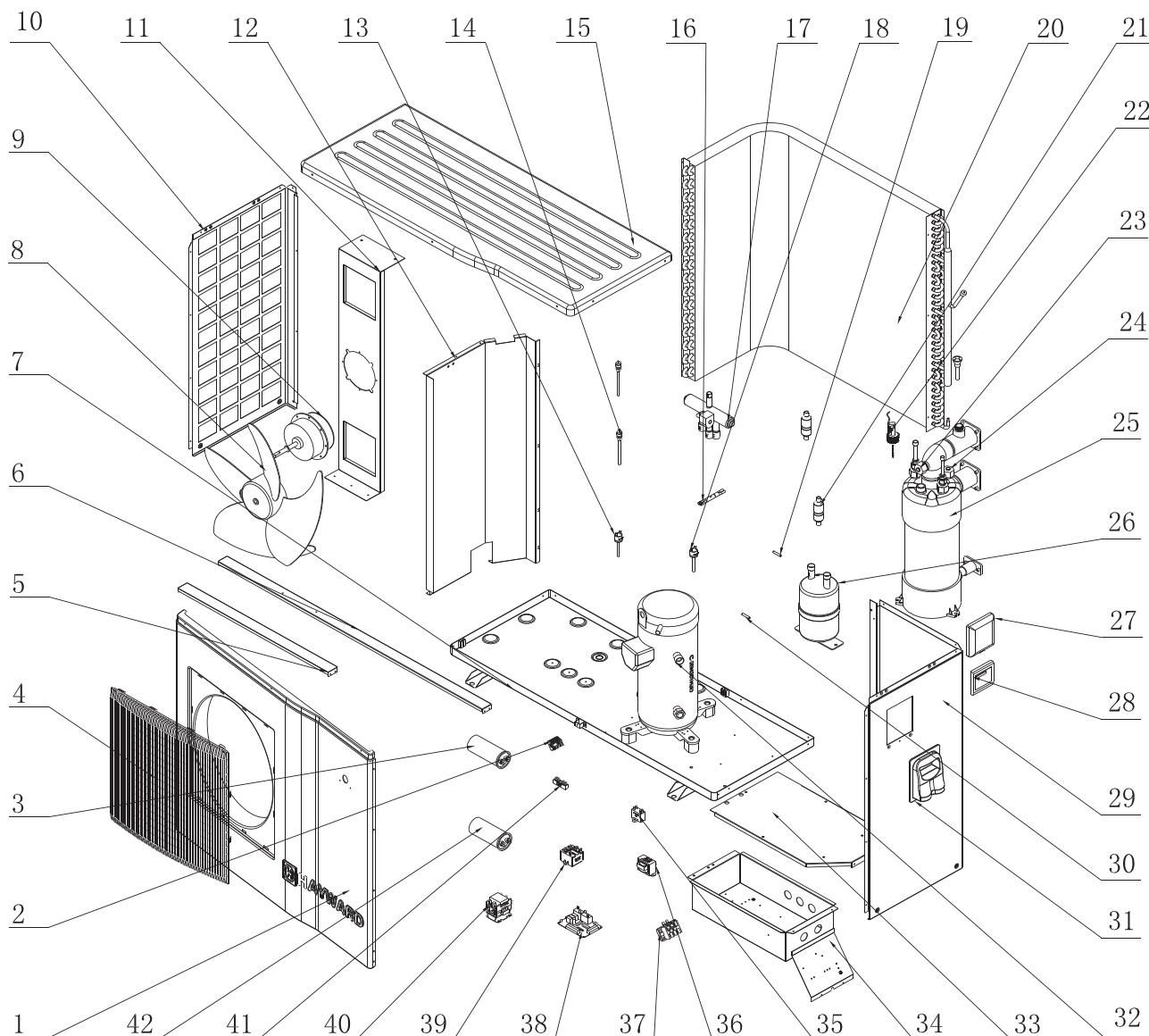
(1) Description / Description / Bezeichnung / Descripción / Descrizione / Beschrijving / Descrição / Описание

* Dans la limite des stocks disponibles - Limited quantity available - In der Grenze ihres bestandes verfügbar auf diesem artikel - En la limite de cantidades disponibles
Nella limita dei stocchi disponibili - Disponibilidade de stock limitado - количество ограничено

Pompes à chaleur

Heat Pump

Easy Temp® ECP13N



Easy Temp® ECP13N

N°	Description ⁽¹⁾	Ref
1	Panneau avant • Front panel • Vorderplatte • Panel delantero • Pannello anteriore • Painel frontal • Voorpaneel • Передняя панель	HWX32009210196
2	Bornier 3 connexions • Terminal block 3 connections • Klemmleiste mit 3 Anschlüssen • Borna de 3 conexiones • Borna de 3 conexiones • Terminal de 3 ligações • Aansluitblok met 3 aansluitingen • Клеммная колодка на 3 контактов	HWX20003933
3	Condensateur compresseur (98µF) • Compressor capacitor (98µF) • Kondensator des Kompressors (98µF) • Condensador compresor (98µF) • Condensador compresor (98µF) • Condensador compresor (98µF) • Конденсатор компрессора (98 мкФ)	HWX20003524
4	Grille de protection ventilateur • Fan protection grille • Schutzgitter des Gebläses • Rejilla de protección del ventilador • Rejilla de protección del ventilador • Grelha de proteção do ventilador • Beschermrooster ventilator • Защитная сетка вентилятора	HWX35122213

N°	Description ⁽¹⁾	Ref
5	Raidisseur Avant • Front stiffener • Vorne Versteifung • Refuerzo frontal • Rinforzo anteriore • Reforço frontal • Voorzijde verstijver • Передняя опора	HWX320921015
6	Raidisseur Arrière • Rear stiffener • Rück Versteifung • Refuerzo trasero • Rinforzo posteriore • Reforço traseiro • Achterzijde verstijver • Задняя жесткости	HWX320921149
7	Fond • Bottom panel • Boden • Fondo • Fondo • Fundo • Achtergrond • Дно	HWX32009210193
8	Helice ventilateur • Fan blade • Gebläsepropeller • Hélice ventilador • Hélice ventilador • Hélice ventilador • Ventilatorschroef • Винт вентилятора	HWX35002701
9	Moteur ventilateur • Fan motor • Gebläsemotor • Motor ventilador • Motor ventilador • Motor ventilador • Ventilatormotor • Мотор вентилятора	HWX34043301
10	Panneau gauche • Left panel • Linke Platte • Panel izquierda • Pannelo sinistra • Painel esquerdo • Linkerpaneel • Левая панель	HWX32009210195
11	Support Moteur • Fan motor bracket • Motorträger • Soporte Motor • Soporte Motor • Suporte Motor • Motorsteun • Опора Мотора	HWX320921147
12	Panneau de séparation • Center wall • Trennplatte • Panel de separación • Panel de separación • Painel de separação • Scheidingspaneel • Разделительная панель	HWX320921148
13	Pressostat haute pression • High pressure switch • Hochdruckregler • Presostato de alta presión • Presostato de alta presión • Pressóstato alta pressão • Hogedrukschakelaar • Прессостат высокого давления	HWX20013605
14	Valve Schrader • Schrader • Schrader • Schrader • Schrader • Schrader • Schrader • Шрейдер	HWX200014153
15	Panneau supérieur • Top cover • Obere Platte • Panel superior • Panel superior • Painel superior • Bovenpaneel • Верхняя панель	HWX32009210197
16	Restricteur • Restrictor • Drossel • Restrictor • Restrictor • Restrição • Restrictor • Ограничитель	HWX20001489
17	Vanne 4 voies • 4 ways valve • 4-Wege-Ventil • Válvula 4 vías • Válvula 4 vías • Válvula de 4 vías • 4-wegskraan • 4-х канальный вентиль	HWX20011491
18	Pressostat basse pression • Low pressure switch • Niedrigdruckregler • Presostato baja presión • Presostato baja presión • Pressóstato baixa pressão • Lagedrukschakelaar • Прессостат низкого давления	HWX20003603
19	Sonde température • Temperature sensor • Temperatursensor • Sonda de temperatura • Sonda de temperatura • Sonda temperatura • Temperatuursensor • датчик температуры	HWX20003242
20	Evaporateur à ailette • Fin coil • Flügelevaporator • Evaporador de aleta • Evaporador de aleta • Evaporador de alheta • Verdampfer met lamellen • Пластинчатый испаритель	HWX351212001
21	Filtre (Ø9.7-Ø9.7) • Filter (Ø9.7-Ø9.7) • Filter (Ø9.7-Ø9.7) • Filtro (Ø9.7-Ø9.7) • Filtro (Ø9.7-Ø9.7) • Filtro (Ø9.7-Ø9.7) • Filter (Ø9.7-Ø9.7) • Фильтр (Ø9.7-Ø9.7)	HWX20041444
22	Détecteur de débit d'eau • Flow switch • Sensor des Wasserdurchsatzes • Detector del caudal de agua • Detector del caudal de agua • Detector de débito de água • waterdebit detector • Детектор пропускной способности	HWX200036005
23	Sonde température • Temperature sensor • Temperatursensor • Sonda de temperatura • Sonda de temperatura • Sonda temperatura • Temperatuursensor • датчик температуры	HWX20003242
24	Sonde température • Temperature sensor • Temperatursensor • Sonda de temperatura • Sonda de temperatura • Sonda temperatura • Temperatuursensor • датчик температуры	HWX20003242
25	Condenseur Titane PVC • PVC-Titanium condenser • Titan-Kondensator PVC • Condensador de titanio PVC • Condensador de titanio PVC • Condensador Titane PVC • Titatium PVC condensor • Охладитель из ПВХ Titane	HWX32091206
26	Réservoir de liquide • Liquid tank • Flüssigkeitstank • Depósito de líquido • Serbatoio di liquido • Depósito de líquido • Vloeistofvat • Резервуар для жидкости	HWX35001401
27	Porte de protection • Waterproof cover • Schutztür • Puerta de protección • Puerta de protección • Porta de protecção • Beveiligingspoort • Защитная дверца	HWX20002111
28	Régulateur LCD • LCD controller • LCD-Regler • Regulador LCD • Regulador LCD • Regulador LCD • LCD regelaar • Регулятор с жидкокристаллическим дисплеем	HWX950531188
29	Panneau droit • Right panel • Rechte Platte • Panel derecho • Pannelo destro • Painel direito • Rechterpaneel • Правая панель	HWX32009210194
30	Sonde température • Temperature sensor • Temperatursensor • Sonda de temperatura • Sonda de temperatura • Sonda temperatura • Temperatuursensor • датчик температуры	HWX20003242
31	Trappe d'accès électrique • Protection cover • Stromanschlussklappe • Trampilla de acceso eléctrico • Trampilla de acceso eléctrico • Alçarão de acesso eléctrico • Elektrisch toegangsluik • Лючок доступа к электроконтактам	HWX32009220054
32	Compresseur • Compressor • Compressor • Compressor • Compressor • Compressor • Compressor • Компрессор	HWX20011170
33	Panneau de protection électrique • Electrical box cover • Stromschutzplatte • Panel de protección eléctrica • Panel de protección eléctrica • Painel de protecção eléctrica • Elektrisch beschermpaneel • Защитная панель электроотсека	HWX320921152
34	Coffret électrique • Electrical box cover • Stromkasten • Armario eléctrico • Armario eléctrico • Bastidor eléctrico • Elektrische behuizing • Электрошкаф	HWX320921151
35	Condensateur ventilateur (3µF) • Fan motor capacitor (3µF) • Gebläsekondensator (3µF) • Condensador ventilador (3µF) • Condensador ventilador (3µF) • Condensador ventilador (3µF) • Condensator ventilator (3µF) • Конденсатор вентилятора (3 мкФ)	HWX20003501
36	Transformateur 230V~/12V~ • Transformer 230V~/12V~ • Transformator 230V~/12V~ • Transformador 230V~/12V~ • Transformador 230V~/12V~ • Transformador 230V~/12V~ • Transformador 230V~/12V~ • Трансформатор 230 В~/12 В~	HWX200037006
37	Bornier 3 connexions • Terminal block 3 connections • Klemmleiste mit 3 Anschlüssen • Borna de 2 conexiones • Borna de 3 conexiones • Borna de 3 conexiones • Terminal de 3 ligações • Aansluitblok met 3 aansluitingen • Клеммная колодка на 3 контактов	HWX20003920
38	Carte électronique • PCB board • Elektronikarte • Tarjeta electrónica • Tarjeta electrónica • Placa electrónica • PCB • Электронная плата	HWX950531145
39	Relais de puissance • Power relay • Leistungsrelais • Relé de potencia • Relais di potenza • Relé de potência • Vermogensrelais • реле мощности	HWX20003676
40	Contacteur Compresseur • Compressor contactor • Kompressorschütz • Contacteur Compressor • Contattore Compressore • Contactor Compressor • Contactor Compressor • Контактор Компрессора	HWX200036007
41	Bornier 2 connexions • Terminal block 2 connections • Klemmleiste mit 2 Anschlüssen • Borna de 2 conexiones • Borna de 2 conexiones • Terminal de 2 ligações • Aansluitblok met 2 aansluitingen • Клеммная колодка на 2 контактов	HWX20003909
42	Condensateur compresseur (60µF) • Compressor capacitor (60µF) • Kondensator des Kompressors (60µF) • Condensador compresor (60µF) • Condensador compresor (60µF) • Condensador compresor (60µF) • Condensador compresor (60µF) • Конденсатор компрессора (60 мкФ)	HWX20003510
43	Capillaire • Capillary • Kapillare • Capilar • Capillare • Capilar • Capillair • капиллярный	HWX20009909
/	Couverture d'hivernage • Winter cover • Winterabdeckung • Cubierta de invierno • Copertura invernale • Cobertura de inverno • Winterkleed • зимний брезентовый чехол	HWX32009240042

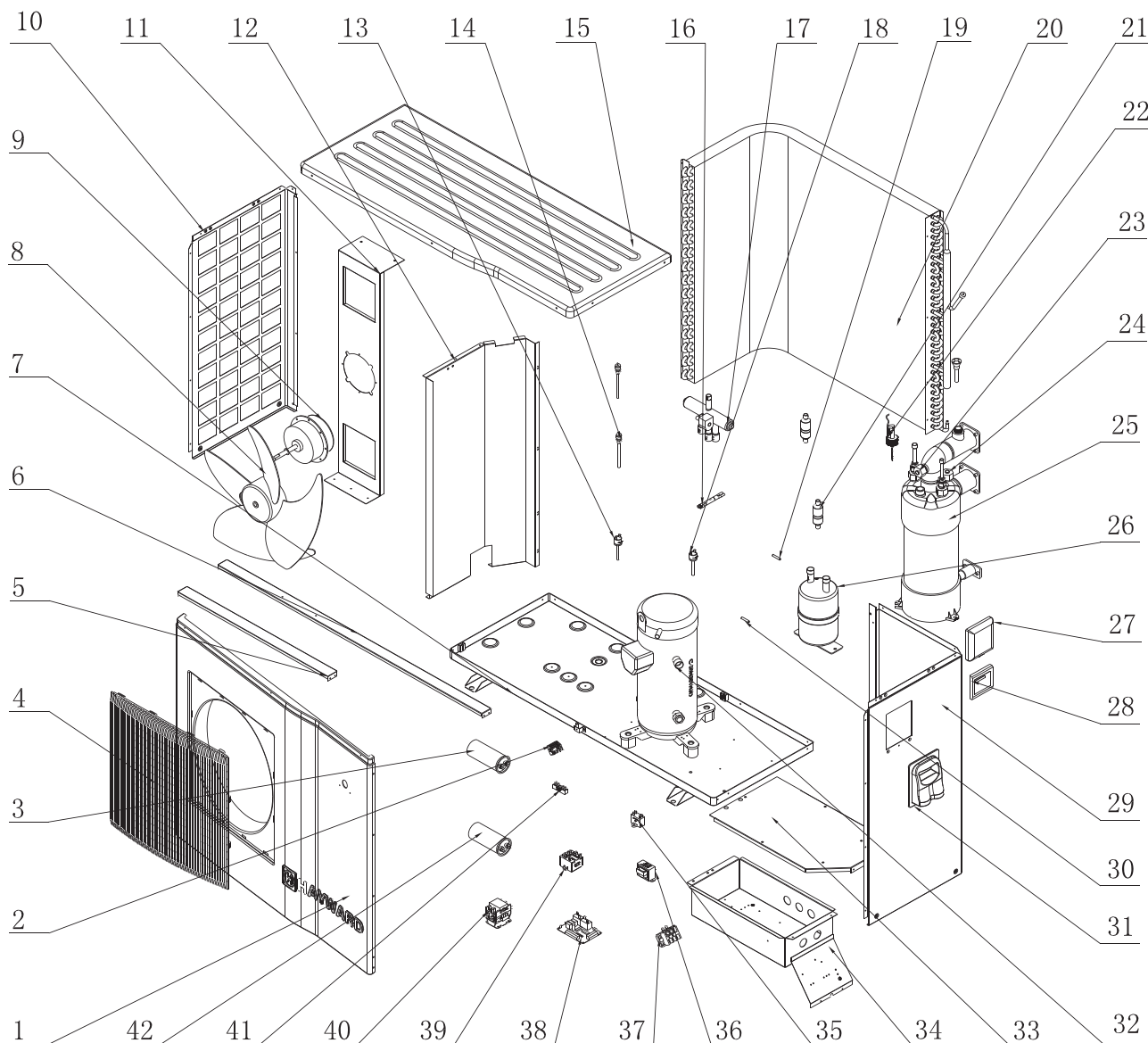
(1) Description / Description / Bezeichnung / Descripción / Descrizione / Beschrijving / Descrição / Описание

* Dans la limite des stocks disponibles - Limited quantity available - In der Grenze ihres bestandes verfügbar auf diesem artikel - En la limite de cantidades disponibles
Nella limita dei stocchi disponibili - Disponibilidade de stock limitado - количество ограничено

Pompes à chaleur

Heat Pump

Easy Temp® ECP15N



Easy Temp® ECP15N

N°	Description ⁽¹⁾	Ref
1	Panneau avant • Front panel • Vorderplatte • Panel delantero • Pannello anteriore • Painei frontal • Voorpanneel • Передняя панель	HWX32009210196
2	Bornier 3 connexions • Terminal block 3 connections • Klemmleiste mit 3 Anschlüssen • Borna de 3 conexiones • Borna de 3 conexiones • Terminal de 3 ligações • Aansluitblok met 3 aansluitingen • Клеммная колодка на 3 контактов	HWX20003933
3	Condensateur compresseur (98µF) • Compressor capacitor (98µF) • Kondensator des Kompressors (98µF) • Condensador compresor (98µF) • Condensador compresor (98µF) • Condensador compresor (98µF) • Condensador compresor (98µF) • Конденсатор компрессора (98 мкФ)	HWX20003524
4	Grille de protection ventilateur • Fan protection grille • Schutzgitter des Gebläses • Rejilla de protección del ventilador • Rejilla de protección del ventilador • Grelha de protecção do ventilador • Beschermerooster ventilator • Защитная сетка вентилятора	HWX35122213

N°	Description ⁽¹⁾	Ref
5	Raidisseur Avant • Front stiffener • Vorne Versteifung • Refuerzo frontal • Rinforzo anteriore • Reforço frontal • Voorzijde verstijver • Передняя опора	HWX320921015
6	Raidisseur Arrière • Rear stiffener • Rück Versteifung • Refuerzo trasero • Rinforzo posteriore • Reforço traseiro • Achterzijde verstijver • Задняя жесткости	HWX320921149
7	Fond • Bottom panel • Boden • Fondo • Fondo • Fundo • Achtergrond • Дно	HWX32009210193
8	Hélice ventilateur • Fan blade • Gebläsepropeller • Hélice ventilador • Hélice ventilador • Hélice ventilador • Ventilatorschroef • Винт вентилятора	HWX35002701
9	Moteur ventilateur • Fan motor • Gebläsemotor • Motor ventilador • Motor ventilador • Motor ventilador • Ventilatormotor • Мотор вентилятора	HWX34043301
10	Panneau gauche • Left panel • Linke Platte • Panel izquierda • Pannelo sinistra • Painei esquerdo • Linkerpaneel • Левая панель	HWX32009210195
11	Support Moteur • Fan motor bracket • Motorträger • Soporte Motor • Soporte Motor • Suporte Motor • Motorsteun • Опора Мотора	HWX320921147
12	Panneau de séparation • Center wall • Trennplatte • Panel de separación • Panel de separación • Painei de separação • Scheidingspaneel • Разделительная панель	HWX320921148
13	Pressostat haute pression • High pressure switch • Hochdruckregler • Presostato de alta presión • Presostato de alta presión • Pressóstato alta pressão • Hogedrukschakelaar • Прессостат высокого давления	HWX20013605
14	Valve Schrader • Schrader • Schrader • Schrader • Schrader • Schrader • Schrader • Шрейдер	HWX200014153
15	Panneau supérieur • Top cover • Obere Platte • Panel superior • Panel superior • Painei superior • Bovenpaneel • Верхняя панель	HWX32009210197
16	Restricteur • Restrictor • Drossel • Restrictor • Restrictor • Restrição • Restrictor • Ограничитель	HWX20001489
17	Vanne 4 voies • 4 ways valve • 4-Wege-Ventil • Válvula 4 vías • Válvula 4 vías • Válvula de 4 vías • 4-wegskraan • 4-х канальный вентиль	HWX20011491
18	Pressostat basse pression • Low pressure switch • Niedrigdruckregler • Presostato baja presión • Presostato baja presión • Pressóstato baixa pressão • Lagedrukschakelaar • Прессостат низкого давления	HWX20003603
19	Sonde température • Temperature sensor • Temperatursensor • Sonda de temperatura • Sonda de temperatura • Sonda temperatura • Temperatuursensor • датчик температуры	HWX20003242
20	Evaporateur à ailette • Fin coil • Flügelevaporator • Evaporador de aleta • Evaporador de aleta • Evaporador de alheta • Verdampfer met lamellen • Пластинчатый испаритель	HWX351212001
21	Filtre (Ø9.7-Ø9.7) • Filter (Ø9.7-Ø9.7) • Filter (Ø9.7-Ø9.7) • Filtro (Ø9.7-Ø9.7) • Filtro (Ø9.7-Ø9.7) • Filtro (Ø9.7-Ø9.7) • Filter (Ø9.7-Ø9.7) • Фильтр (Ø9.7-Ø9.7)	HWX20041444
22	Détecteur de débit d'eau • Flow switch • Sensor des Wasserdurchsatzes • Detector del caudal de agua • Detector del caudal de agua • Detector de débito de água • waterdebit detector • Детектор пропускной способности	HWX200036005
23	Sonde température • Temperature sensor • Temperatursensor • Sonda de temperatura • Sonda de temperatura • Sonda temperatura • Temperatuursensor • датчик температуры	HWX20003242
24	Sonde température • Temperature sensor • Temperatursensor • Sonda de temperatura • Sonda de temperatura • Sonda temperatura • Temperatuursensor • датчик температуры	HWX20003242
25	Condenseur Titane PVC • PVC-Titanium condenser • Titan-Kondensator PVC • Condensador de titanio PVC • Condensador de titanio PVC • Condensador Titane PVC • Titatium PVC condensor • Охладитель из ПВХ Titane	HWX32091206
26	Réservoir de liquide • Liquid tank • Flüssigkeitstank • Depósito de líquido • Serbatoio di liquido • Depósito de líquido • Vloeistofvat • Резервуар для жидкости	HWX35001401
27	Porte de protection • Waterproof cover • Schutztür • Puerta de protección • Puerta de protección • Porta de protecção • Beveiligingspoort • Защитная дверца	HWX20002111
28	Régulateur LCD • LCD controller • LCD-Regler • Regulador LCD • Regulador LCD • Regulador LCD • LCD regelaar • Регулятор с жидкокристаллическим дисплеем	HWX950531188
29	Panneau droit • Right panel • Rechte Platte • Panel derecho • Pannelo destro • Painei direito • Rechterpaneel • Правая панель	HWX32009210194
30	Sonde température • Temperature sensor • Temperatursensor • Sonda de temperatura • Sonda de temperatura • Sonda temperatura • Temperatuursensor • датчик температуры	HWX20003242
31	Trappe d'accès électrique • Protection cover • Stromanschlussklappe • Trampilla de acceso eléctrico • Trampilla de acceso eléctrico • Alçarão de acesso eléctrico • Elektrisch toegangsluik • Лючок доступа к электроконтактам	HWX32009220054
32	Compresseur • Compressor • Compressor • Compressor • Compressor • Compressor • Compressor • Компрессор	HWX20011169
33	Panneau de protection électrique • Electrical box cover • Stromschutzplatte • Panel de protección eléctrica • Panel de protección eléctrica • Painei de protecção eléctrica • Elektrisch beschermpaneel • Защитная панель электроотсека	HWX320921152
34	Coffret électrique • Electrical box cover • Stromkasten • Armario eléctrico • Armario eléctrico • Bastidor eléctrico • Elektrische behuizing • Электрошкаф	HWX320921151
35	Condensateur ventilateur (3µF) • Fan motor capacitor (3µF) • Gebläsekondensator (3µF) • Condensador ventilador (3µF) • Condensador ventilador (3µF) • Condensador ventilador (3µF) • Condensator ventilator (3µF) • Конденсатор вентилятора (3 мкФ)	HWX20003501
36	Transformateur 230V~ / 12V~ • Transformer 230V~ / 12V~ • Transformator 230V~ / 12V~ • Transformador 230V~ / 12V~ • Transformador 230V~ / 12V~ • Transformador 230V~ / 12V~ • Transformador 230V~ / 12V~ • Трансформатор 230 В~ / 12 В~	HWX200037006
37	Bornier 3 connexions • Terminal block 3 connections • Klemmleiste mit 3 Anschlüssen • Borna de 2 conexiones • Borna de 3 conexiones • Borna de 3 conexiones • Terminal de 3 ligações • Aansluitblok met 3 aansluitingen • Клеммная колодка на 3 контактов	HWX20003920
38	Carte électronique • PCB board • Elektronikarte • Tarjeta electrónica • Tarjeta electrónica • Placa electrónica • PCB • Электронная плата	HWX950531145
39	Relais de puissance • Power relay • Leistungsrelais • Relé de potencia • Relais di potenza • Relé de potência • Vermogensrelais • реле мощности	HWX20003676
40	Contacteur Compresseur • Compressor contactor • Kompressorschütz • Contactor Compressor • Contattore Compresore • Contactor Compressor • Contactor Compressor • Контактор Компрессора	HWX200036007
41	Bornier 2 connexions • Terminal block 2 connections • Klemmleiste mit 2 Anschlüssen • Borna de 2 conexiones • Borna de 2 conexiones • Terminal de 2 ligações • Aansluitblok met 2 aansluitingen • Клеммная колодка на 2 контактов	HWX20003909
42	Condensateur compresseur (60µF) • Compressor capacitor (60µF) • Kondensator des Kompressors (60µF) • Condensador compresor (60µF) • Condensador compresor (60µF) • Condensador compresor (60µF) • Condensador compresor (60µF) • Конденсатор компрессора (60 мкФ)	HWX20003510
43	Capillaire • Capillary • Kapillare • Capilar • Capillare • Capilar • Capillair • капиллярный	HWX20009909
/	Couverture d'hivernage • Winter cover • Winterabdeckung • Cubierta de invierno • Copertura invernale • Cobertura de inverno • Winterkleed • зимний брезентовый чехол	HWX32009240042

(1) Description / Description / Bezeichnung / Descripción / Descrizione / Beschrijving / Descrição / Описание

* Dans la limite des stocks disponibles - Limited quantity available - In der Grenze ihres bestandes verfügbar auf diesem artikel - En la limite de cantidades disponibles
Nella limita dei stocchi disponibili - Disponibilidade de stock limitado - количество ограничено